

Sistema de sensores multifocal, 30 ips, H.264, H.265, día/noche, UWDR, AI/VCA opcional, resolución 125 px/m hasta 160 m, carcasa tipo caja, modelos S8 190/30 DN, S8 184/45 DN, S8 78/75 DN



190 MP_e	184 MP_e	78 MP_e
160 m >125 px/m	104 m >125 px/m	82 m >125 px/m
Recognition Distance	Recognition Distance	Recognition Distance

S8 190/30 S8 184/45 S8 78/75



El patentado sistema de sensores multifocal Panomera® es una tecnología absolutamente novedosa de cámara que ha sido desarrollada especialmente para la **videovigilancia** completa de **áreas extensas**. Espacios y distancias enormes se captan **en tiempo real** con una **calidad de resolución no vista hasta ahora**. El resultado es una reducción significativa de las exigencias a la infraestructura. Donde hasta el momento se necesitaban varias cámaras megapíxeles, basta ahora con un único sistema Panomera®.

Efecto Panomera®

La sofisticada combinación de los sensores de alta resolución de Panomera® S8 Ultraline ofrece un excelente **rango dinámico de 130 dB UWDR efectivos** y se manifiesta en un extremo **efecto Panomera®**. Proporciona, dependiendo del modelo, una **resolución superior a 125 px/m hasta una distancia de 160, 104 o 82 m**, posibilitando el **reconocimiento de personas** en toda la distancia. La **identificación de personas (250 px/m)** es soportada **hasta una distancia de 46 m** dependiendo del modelo y la observación (62 px/m) incluso hasta una distancia de 322 m, lo que corresponde a una escena inmensa de más de 26.000 m² con profundidad de campo continua.

Calibración automática

El concepto innovador de objetivo/sensor de Panomera® S8 se basa en **objetivos varifocales motorizados**, óptimamente adaptados a los sensores de imagen de extremada alta resolución. El **control de enfoque y la calibración** de las unidades objetivo/sensor individuales se realizan **automáticamente con el software Panomera® AutoCalibration** a través de la red.

Video Content Analysis

El **Video Content Analysis (VCA)** opcional reconoce **movimientos y objetos** en la imagen no comprimida y los analiza en tiempo real (dependiendo de la resolución del análisis) con funciones de análisis sofisticadas como, por ejemplo, **Intrusion Detection** o **Line Crossing**. Los **eventos** detectados pueden ser usados para la activación de la grabación de un **sistema de grabación Dallmeier**. Son almacenados, junto con el objeto detectado y los metadatos correspondientes, en una base de datos la cual permite la búsqueda y evaluación concreta de las grabaciones mediante **Dallmeier Client Software** con la función **SmartFinder**.

Soporte por IA

Las últimas variantes del sistema de sensores multifocal están dotadas de una tecnología de codificador que posibilita en la cámara un **Video Content Analysis** con **soporte mediante funciones de IA (Inteligencia Artificial) basadas en redes neuronales**. De este modo, se pone a disposición una **clasificación de objetos considerablemente más potente** que permite finalmente una **evaluación aún más ajustada** de las grabaciones.

Captación permanente

El sistema de sensores multifocal capta y almacena **todas las áreas de la escena** con la máxima resolución en el detalle, sin tener importancia si los operadores en modo en vivo se concentran en una zona determinada (zoom de detalle múltiple) o si se representan detalladamente zonas de interés a base de Video Content Analysis (seguimiento automático múltiple). Las **grabaciones de Panomera® siempre contienen todo el suceso** y permiten la evaluación de cualquier acontecimiento.

EdgeStorage

Los sensores de Panomera® S8 disponen de una **memoria RAM** que la función **EdgeStorage** utiliza para el almacenamiento del flujo de vídeo en caso de caída de red (p.ej. Spanning Tree, Bursts). Cuando la red está restablecida, la función **SmartBackfill** se encarga de la rápida transmisión de las imágenes grabadas al **sistema de grabación Dallmeier** que memoriza el flujo de vídeo a máxima velocidad y prosigue la grabación del flujo en vivo sin pérdidas ni rupturas.

Características adicionales

- Sistema de sensores multifocal con 8 sensores
- Campo de visión horizontal de 30°, 45° o 75°
- Compresión de vídeo H.264, H.265, MJPEG
- Sensor de luz ambiental y filtro de corte IR removible
- Funciones para la protección y seguridad de datos (conforme a RGPD)
- Carcasa para exteriores (IP69) con calefactor integrado
- Recubrimiento de carcasa con resistencia al agua de mar probada
- Totalmente compatible con el sistema Mountera® Quick-Lock

Sistema de sensores multifocal, 30 ips, H.264, H.265, día/noche, UWDR, AI/VCA opcional, resolución 125 px/m hasta 160 m, carcasa tipo caja, modelos S8 190/30 DN, S8 184/45 DN, S8 78/75 DN

Panomera® S8 190/30 DN Ultraline



007821

Panomera® S8 190/30 DN

Sistema de sensores multifocal, 190 MPe, 30 ips, H.264, H.265, día/noche, UWDR, AI/VCA opcional, campo de visión horizontal de 30°, resolución 125 px/m hasta 160 m, carcasa tipo caja, 1000BASE-T puerto Ethernet para cableado de cobre

Panomera® S8 184/45 DN Ultraline



007822

Panomera® S8 184/45 DN

Sistema de sensores multifocal, 184 MPe, 30 ips, H.264, H.265, día/noche, UWDR, AI/VCA opcional, campo de visión horizontal de 45°, resolución 125 px/m hasta 104 m, carcasa tipo caja, 1000BASE-T puerto Ethernet para cableado de cobre

Panomera® S8 78/75 DN Ultraline



007823

Panomera® S8 78/75 DN

Sistema de sensores multifocal, 78 MPe, 30 ips, H.264, H.265, día/noche, UWDR, AI/VCA opcional, campo de visión horizontal de 75°, resolución 125 px/m hasta 82 m, carcasa tipo caja, 1000BASE-T puerto Ethernet para cableado de cobre

Licencias

007075

DLC - AI/VCA for Panomera® S/W 8

Licencia para el uso de la función Video Content Analysis (VCA) con clasificación de objetos soportada por IA para un sistema Panomera® S/W 8

Accesorios



007054

Mountera® Box with PSU

Mountera® Box con fuente de alimentación, 48 V DC, 5,4 A, 260 W, IP69, blanca



006978

Mountera® Box with SRS Edge

Mountera® Box con Dallmeier Appliance para la grabación de hasta 16 flujos de vídeo, licencia para la grabación de una cámara de red de Dallmeier o de un sistema Panomera® incluida, licencias para el acceso de 2 clientes incluidas, fuente de alimentación 48 V DC, 5,4 A, 260 W incluida, IP69, blanca, sin módulo de memoria SSD



006979

Mountera® Wall Bracket

Soporte Mountera® para el montaje de sistemas de cámaras en paredes o en una Mountera® Box, sistema Quick-Lock incluido, construcción robusta de aluminio, conducto interior de cables, antivandálico, recubierto en polvo, blanco



006980

Mountera® Ceiling Bracket

Soporte Mountera® para el montaje de sistemas de cámaras en techos, sistema Quick-Lock incluido, construcción robusta de aluminio, conducto interior de cables, antivandálico, recubierto en polvo, blanco

Juego de cables



007428

Mountera® Cable Set C

Juego de cables preconfeccionado para la conexión de un sistema de cámaras a una Mountera® Box, 1x sellado de cable, 1x cable de alimentación/tierra, 1x cable de red (cobre RJ45), cada uno con su conector correspondiente, resistente a los rayos UV y flexible, longitud 80 cm

Sistema de sensores multifocal, 30 ips, H.264, H.265, día/noche, UWDR, AI/VCA opcional, resolución 125 px/m hasta 160 m, carcasa tipo caja, modelos S8 190/30 DN, S8 184/45 DN, S8 78/75 DN

Sistema de sensores	
Número de sensores	8
Número de píxeles de sensores	96 MP
Sensibilidad lumínica	<0,05lux
Rango dinámico (UWDR)	130 dB (efectivo)

Resolución	Panomera® S8 190/30	Panomera® S8 184/45	Panomera® S8 78/75
Resolución efectiva (MPE) ¹⁾	190 MP	184 MP	78 MP
Distancia para identificación (≥250 px/m)	Hasta 46 m	Hasta 30 m	Hasta 28 m
Distancia para reconocimiento (≥125 px/m)	Hasta 160 m (6.600 m ²)	Hasta 104 m (4.300 m ²)	Hasta 82 m (4.430 m ²)
Distancia para observación (≥62 px/m)	Hasta 322 m (26.900 m ²)	Hasta 210 m (17.500 m ²)	Hasta 166 m (18.230 m ²)

Altura de instalación	Panomera® S8 190/30	Panomera® S8 184/45	Panomera® S8 78/75
Recomendada	5 m	5 m	5 m
Permitida	4,5 - 9 m	4,5 - 9 m	4,5 - 10 m
Inclinación hacia el suelo	8°	12°	3°
Distancia de transición ²⁾	72 m	47 m	44 m

Campo de visión y relación de aspecto	Panomera® S8 190/30	Panomera® S8 184/45	Panomera® S8 78/75
Campo de visión horizontal	30°	45°	75°
Campo de visión vertical	52°	77°	30°
Relación de aspecto (H:V)	3:5	3:5	5:2

Formato y codificación	
Compresión de vídeo	H.264, H.265, MJPEG
Tasa de imágenes	Hasta 30 ips con resolución completa
Streaming en vivo	Multicast o Unicast (para Viewing Client) Unicast (para grabación)

Red y grabación	
Ancho de banda de red requerido (nominal, para grabación)	128 Mbps ³⁾ 6 Mbps (con Panomera® Streaming Server)
Ancho de banda de red recomendado	1.000 Mbps

Funciones	
Conmutación día/noche	Detección de luz ambiental y filtro de corte IR removible (ICR)
Modo blanco y negro	Automático (con poca luz o en modo noche)
Reducción digital de ruido	3D-DNR
Control de luminosidad	Automático (ALC)
Control de ganancia	Automático (AGC)
Balance de blancos	Automático (AWB)
Privacy Zone Masking	Definición de hasta 16 zonas de privacidad por sensor (hasta el 100% de la imagen)
Video Content Analysis ⁴⁾	Intrusion Detection (detección de acceso a un área definido) Line Crossing (detección de cruce de una línea virtual) Tamper Detection (detección de manipulaciones de la cámara) Object Classification (clasificación de objetos con soporte por IA) Face Detection (detección de caras) ⁵⁾

1) Resolución efectiva MPE: Una cámara convencional de un solo sensor tendría que disponer de un sensor de imagen de hasta 190, 184 o 78 megapíxeles para proporcionar en todo el espacio de objeto la misma resolución que estos sistemas Panomera®.

2) Distancia de transición: punto de referencia en el suelo como ayuda de ajuste para una inclinación óptima de la cámara. Tenga en cuenta el documento "Installation Requirements".

3) Este valor está basado en la codificación de cada sensor con 16 Mbps y el uso del sistema de grabación como proxy para la vista en vivo.

4) Dependiendo de la carga de la CPU.

5) La función detecta la presencia de una cara (Face Detection). El análisis de las características reconocibles y la conexión con los datos de una persona (Face Recognition) no son soportados.

Sistema de sensores multifocal, 30 ips, H.264, H.265, día/noche, UWDR, AI/VCA opcional, resolución 125 px/m hasta 160 m, carcasa tipo caja, modelos S8 190/30 DN, S8 184/45 DN, S8 78/75 DN

Protocolos	
Protocolos de Ethernet	IPv4 (ARP, ICMP, IGMPv2/IGMPv3), UDP, TCP, LLDP, CDP (v1,v2), DSCP (QoS), DNS, DHCP, NTP, HTTP/HTTPS ⁶⁾ , RTSP/RTP/RTCP, SNMP (v1, v2c, v3)
Protocolos de Ethernet en preparación	IPv6 (NDP, ICMPv6, MLDv1/MLDv2, SLAAC, RDNSS), UDPv6, TCPv6, DNSv6, DHCPv6, LDAP
Protocolos de comunicación	DaVid, DaVidS, ONVIF Profile S, Profile T, SNMP (v1, v2c, v3)
Seguridad	Encriptación HTTPS ⁶⁾ , SSL/TLS ⁶⁾ 1.2 (AES), control de acceso a red según IEEE 802.1X ⁶⁾
Conexiones	
Ethernet 1	Conector Telegärtner STX V4 con acoplador STX RJ45 Cat.6 para 1000BASE-T (1000 Mbps)
Ethernet 2	Conector Telegärtner STX V4 con acoplador STX RJ45 Cat.6 para 1000BASE-T, PoE+ Out, 30 W, IEEE 802.at (100 Mbps, service port)
Entrada de alimentación	Conector HARTING (5 polos)
Características eléctricas	
Alimentación eléctrica	Cámara: 48 V DC ±5% Calefactor: 48 V DC ±5%
Consumo de potencia	Cámara: Máx. 100 W ⁷⁾ Calefactor: Máx. 60 W
Datos mecánicos	
Dimensiones (An x Al x P)	Aprox. 348 x 183 x 441 mm
Peso	Aprox. 17,5 kg
Material	Aluminio
Acabado	Cromado
Superficie	Recubrimiento en polvo con resistencia al agua de mar probada según DIN EN 60068-2
Color	Señal blanca (RAL 9003 ⁸⁾), carcasa Señal negra (RAL 9004 ⁸⁾), marco frontal
Ajuste	Alineación continua en 3 ejes, vertical hasta ±15°, horizontal hasta ±7°
Grado de protección IP	IP69
Condiciones ambientales	
Zonas de instalación	Zona interior y exterior
Temperatura de funcionamiento	-40 °C hasta +60 °C (temperatura mínima para inicio: -30 °C) Calefactor On: < +10 °C Calefactor Off: > +10 °C
Humedad relativa	0% - 90% RH, sin condensación
Otros	
Sensor de luz ambiental	Integrado
Filtro de corte IR removible	Integrado
Memoria local	50 MB de memoria RAM por sensor
Configuración y vídeo en vivo	Mediante navegador web (todas las plataformas habituales), PService3 (con add-on Panomera® AutoCalibration)
Idiomas	Alemán, inglés
Interfaz de programación	Plataforma abierta para la integración en sistemas de terceros mediante API
Conformidad ONVIF	Profile S, Profile T
Conformidad con el RGPD	Soportada
Homologaciones y certificaciones	
Tipo	CE, FCC, RCM, UL, probado según EN 60950-22 (outdoor parts)

6) Este producto contiene software desarrollado por el proyecto OpenSSL para su uso en el kit de herramientas de OpenSSL (<http://www.openssl.org>) y software criptográfico escrito por Eric Young (eay@cryptsoft.com).

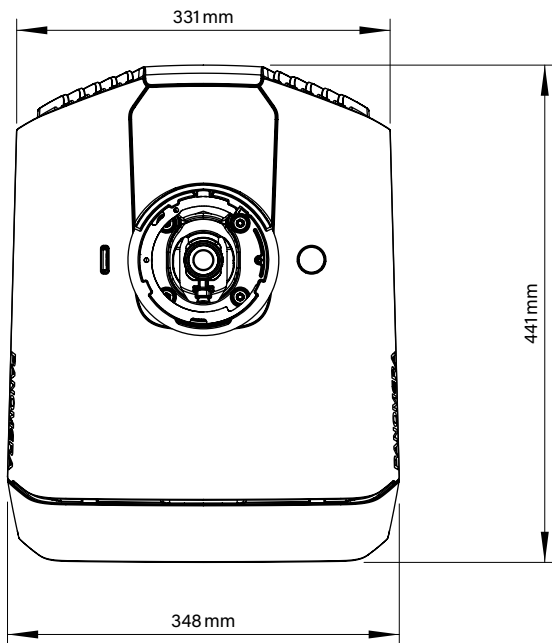
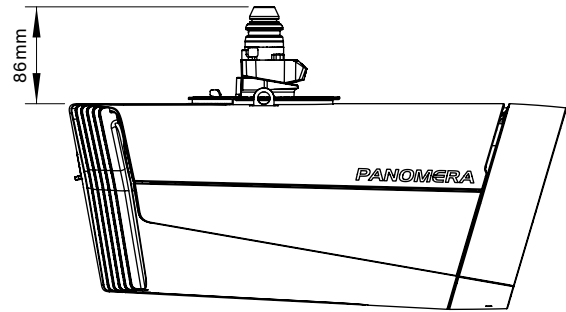
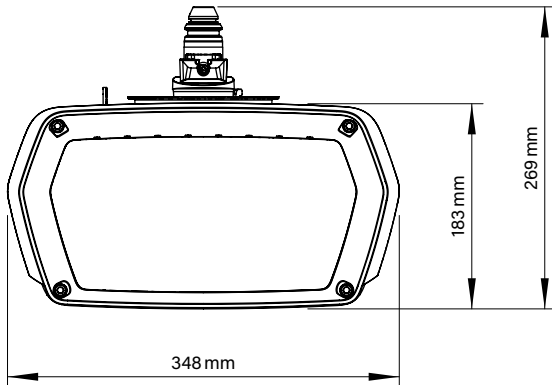
7) Consumo de potencia máximo de la cámara 70 W, en conexión con la salida PoE+ (Ethernet 2) máximo 100 W.

8) La tonalidad del recubrimiento en polvo puede diferir ligeramente del color RAL indicado. Se debe a motivos de producción y no representa ningún defecto.

Serie Panomera® S8

Ultraline

Sistema de sensores multifocal, 30 ips, H.264, H.265, día/noche, UWDR, AI/VCA opcional, resolución 125 px/m hasta 160 m, carcasa tipo caja, modelos S8 190/30 DN, S8 184/45 DN, S8 78/75 DN



Dallmeier electronic GmbH & Co.KG | Bahnhofstr. 16, 93047 Regensburg, Germany | +49 941 8700-0 | dallmeier.com

Las marcas identificadas con * son marcas registradas de Dallmeier electronic GmbH & Co.KG.

La mención de marcas de terceros sirve solamente para fines informativos. Dallmeier respeta la propiedad intelectual de terceros y se esfuerza siempre por la integridad al identificar las marcas de terceros y mencionar el propietario correspondiente de los derechos. Si en un caso aislado no son indicados por separado los derechos protegidos, esto no autoriza a suponer que la marca no es protegida.

Reservados las modificaciones técnicas y errores de impresión. Las imágenes que aparecen en este documento pueden diferir del producto actual.



See more.