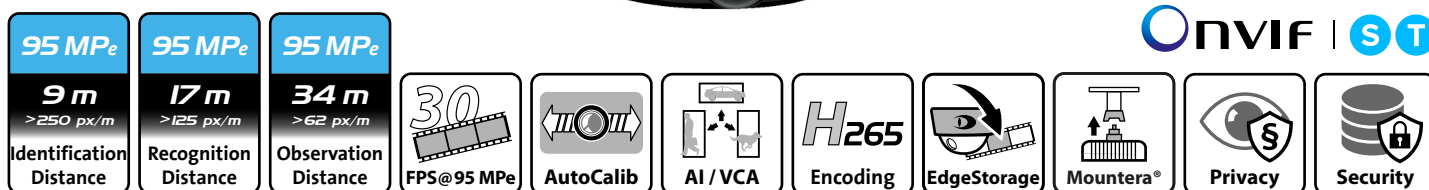


Système de capteurs multifocaux, 95 MPe, 30 ips, H.264, H.265, jour/nuit, UWDR, AI/VCA en option, champ optique horizontal de 180°/360° et vertical de 90°, résolution 125 px/m jusqu'à 17 m, boîtier dôme



Le système de capteurs multifocaux breveté Panomera® est une technologie de caméra entièrement innovante, développée spécialement pour la **protection vidéo complète de zones étendues**. Des largeurs et des surfaces énormes sont capturées **en temps réel** dans une **toute nouvelle qualité de résolution**. Il en résulte une réduction significative de la demande d'infrastructure. Là où auparavant plusieurs caméras mégapixels auraient été nécessaires, une seule Panomera® suffit désormais.

Effet Panomera®

Le système de capteurs multifocaux Panomera® 360° a été conçu en mettant l'accent sur la protection des grands espaces à partir d'un seul endroit. La **combinaison innovante de capteurs haute résolution** se distingue par une excellente **gamme dynamique de 130 dB UWDR effectifs** et permet l'**enregistrement unique d'un demi-espace complet** (hémisphère) en temps réel. Ce dernier offre une résolution de plus de **125 px/m jusqu'à une distance de 17 m** permettant la reconnaissance des personnes sur une surface de 929 m². L'observation à 62 px/m est même prise en charge sur une surface de 3.778 m², ce qui correspond à plus de la moitié d'un terrain de football.

Calibrage automatique

Le concept innovant d'objectif/capteur du système de capteurs multifocaux Panomera® 360° est basé sur des **objectifs mesurés avec précision et pré-focalisés** qui sont adaptés de manière optimale aux capteurs d'images à très haute résolution. Les unités d'objectif/capteur individuelles sont **automatiquement calibrées** via le réseau à l'aide du logiciel Panomera® AutoCalibration.

Video Content Analysis

La **Video Content Analysis (VCA)** en option détecte des **mouvements et des objets dans l'image non compressée et les analyse** en temps réel (selon la résolution d'analyse) avec des fonctions d'analyse avancées telles qu'**Intrusion Detection** ou **Line Crossing**. Les **événements** détectés peuvent être utilisés pour déclencher l'enregistrement d'un **système d'enregistrement Dallmeier**. Conjointement avec les objets détectés et les métadonnées correspondantes, ils sont stockés dans une base de données. Celle-ci permet de rechercher et d'évaluer de manière ciblée les enregistrements en utilisant **Dallmeier Client Software** avec la fonction **SmartFinder**.

Support IA

Les dernières versions du système de capteurs multifocaux sont équipées d'une technologie d'encodage qui permet une **Video Content Analysis supportée par des fonctions IA** (Intelligence Artificielle) **basées sur des réseaux neuronaux** dans la caméra. Il en résulte une **classification d'objets nettement plus puissante** qui offre finalement une **évaluation encore plus ciblée** des enregistrements.

Capture permanente

Le système de capteurs multifocaux capture et stocke **toutes les zones de l'espace objet** avec une résolution de détail maximale. Peu importe que les opérateurs se concentrent sur une zone spécifique en opération en direct (zoom de détail multiple) ou que les zones d'intérêt soient affichées en détail sur la base de Video Content Analysis (suivi automatique multiple), les **enregistrements de Panomera® contiennent toujours l'ensemble de l'événement** et permettent d'évaluer chaque processus.









Affichage corrigé

Les **algorithmes de traitement d'images sophistiqués** du système de capteurs multifocaux Panomera® 360° permettent un affichage géométriquement correct et **presque sans distorsion de la zone de surveillance** (mis à l'échelle linéairement dans le sens horizontal et vertical). Cela permet à l'opérateur un **suivi d'objet complètement continu sur le moniteur** ainsi qu'une **vue d'ensemble unique pour évaluer les détails les plus fins** même à de grandes distances.

Caractéristiques supplémentaires

- Système de capteurs multifocaux avec 4/8 capteurs
- Champ optique horizontal de 180°/360° et vertical de 90°
- Compression vidéo H.264, H.265, MJPEG
- Capteur de lumière ambiante et filtre anti-IR pivotant
- Fonctions de protection et de sécurité des données (conformes au RGPD)
- Boîtier résistant aux intempéries (IP69) avec chauffage intégré
- Revêtement du boîtier testé pour la résistance à l'eau de mer
- Entièrement compatible avec le Mountera® Quick-Lock System

Système de capteurs multifocaux, 95 MPe, 30 ips, H.264, H.265, jour/nuit, UWDR, AI/VCA en option, champ optique horizontal de 180°/360° et vertical de 90°, résolution 125 px/m jusqu'à 17m, boîtier dôme

Panomera® W8	
	<p>005948.410 Panomera® W8 95/360 DN Système de capteurs multifocaux, 95 MPe, 30 ips, H.264, H.265, jour/nuit, UWDR, AI/VCA en option, champ optique horizontal de 360° et vertical de 90°, résolution 125 px/m jusqu'à 17m, boîtier dôme, port Ethernet 1000BASE-T pour câblage en cuivre</p>
Panomera® W4	
	<p>007074.410 Panomera® W4 45/180 DN Système de capteurs multifocaux, 45 MPe, 30 ips, H.264, H.265, jour/nuit, UWDR, AI/VCA en option, champ optique horizontal de 180° et vertical de 90°, résolution 125 px/m jusqu'à 17m, boîtier dôme, port Ethernet 1000BASE-T pour câblage en cuivre</p>
Licences	
007075	<p>DLC - AI/VCA for Panomera® S/W 8 Licence pour utiliser la fonction Video Content Analysis (VCA) avec classification d'objets supportée par IA pour un système Panomera® S/W 8</p>
007076	<p>DLC - AI/VCA for Panomera® S/W 4 Licence pour utiliser la fonction Video Content Analysis (VCA) avec classification d'objets supportée par IA pour un système Panomera® S/W 4</p>
Accessoires	
	<p>007054 Mountera® Box with PSU Mountera® Box avec alimentation, 48 V DC, 5,4 A, 260 W, IP69, blanche</p>
	<p>006978 Mountera® Box with SRS Edge Mountera® Box avec Dallmeier Appliance pour l'enregistrement de jusqu'à 16 flux vidéo, licence pour l'enregistrement d'une caméra réseau Dallmeier ou d'un système Panomera® incluse, licences pour l'accès de 2 clients incluses, alimentation 48 V DC, 5,4 A, 260 W incluse, IP69, blanche, sans module de mémoire SSD</p>
	<p>006979 Mountera® Wall Bracket Support Mountera® pour l'installation de systèmes de caméras au mur ou sur une Mountera® Box, système Quick-Lock inclus, construction robuste en aluminium, conduite interne de câbles, anti-vandalisme, revêtement en poudre, blanc</p>
	<p>006980 Mountera® Ceiling Bracket Support Mountera® pour l'installation de systèmes de caméras au plafond, système Quick-Lock inclus, construction robuste en aluminium, conduite interne de câbles, anti-vandalisme, revêtement en poudre, blanc</p>
Adaptateur	
	<p>007536 Mountera® In-Ceiling Adapter W 4/8 Adaptateur Mountera® pour l'installation d'une Panomera® W 4/8 dans les faux plafonds, construction robuste en acier, noir</p>
Jeu de câbles	
	<p>007428 Mountera® Cable Set C Jeu de câbles pré-assemblés pour connecter un système de caméras à une Mountera® Box, 1x joint de câble, 1x câble d'alimentation/de mise à la terre, 1x câble de réseau (cuivre RJ45), chacun avec fiche correspondante, résistant aux UV et flexible, longueur 80 cm</p>

Système de capteurs multifocaux, 95 MPe, 30 ips, H.264, H.265, jour/nuit, UWDR, AI/VCA en option, champ optique horizontal de 180°/360° et vertical de 90°, résolution 125 px/m jusqu'à 17 m, boîtier dôme

Système de capteurs	Panomera® W8	Panomera® W4
Nombre de capteurs	8	4
Nombre de pixels du capteur	96 MP	48 MP
Sensibilité à la lumière	<0,05lux	
Gamme dynamique (UWDR)	130 dB (effectif)	

Résolution	Panomera® W8	Panomera® W4
Résolution effective (MPe) ¹⁾	Jusqu'à 95 MP	Jusqu'à 45 MP
Distance d'identification (≥250 px/m)	Jusqu'à 8,6 m (232 m ²)	--
Distance de reconnaissance (≥125 px/m)	Jusqu'à 17 m (929 m ²)	Jusqu'à 17 m (464 m ²)
Distance d'observation (≥62 px/m)	Jusqu'à 34 m (3.778 m ²)	Jusqu'à 34 m (1.889 m ²)

Hauteur d'installation	Panomera® W8	Panomera® W4
Recommandée	5 m	4 m
Admissible	3,5 - 10 m	3,5 - 5,5 m

Champ optique	Panomera® W8	Panomera® W4
Champ optique horizontal	360° (avec mode 270°)	180°
Champ optique vertical	90°	90°

Format et encodage		
Compression vidéo	H.264, H.265, MJPEG	
Taux de trame	Jusqu'à 30 ips en pleine résolution	
Streaming en direct	Multicast ou Unicast (pour le Viewing Client) Unicast (pour l'enregistrement)	

Réseau et enregistrement	Panomera® W8	Panomera® W4
Largeur de bande réseau requise (nominale, pour l'enregistrement)	128 Mbps ²⁾ 6 Mbps (avec Panomera® Streaming Server)	64 Mbps ²⁾ 6 Mbps (avec Panomera® Streaming Server)
Largeur de bande réseau recommandée	1.000 Mbps	

Fonctions	
Commutation jour/nuit	Détection de la lumière ambiante et filtre anti-IR pivotant (ICR)
Mode N/B (noir et blanc)	Automatique (en basse lumière ou en mode nuit)
Réduction du bruit numérique	3D-DNR
Contrôle de luminosité	Automatique (ALC)
Contrôle de gain	Automatique (AGC)
Balance des blancs	Automatique (AWB)
Privacy Zone Masking	Masquage de jusqu'à 16 zones privatives par capteur (jusqu'à 100% de l'image totale)
Video Content Analysis ³⁾	Intrusion Detection (détection d'accès à une zone définie) Line Crossing (détection de dépassement d'une ligne virtuelle) Tamper Detection (détection de manipulations de la caméra) Object Classification (classification d'objets avec support IA) Face Detection (détection de visages ⁴⁾)

Protocoles	
Protocoles Ethernet	IPv4 (ARP, ICMP, IGMPv2/IGMPv3), UDP, TCP, LLDP, CDP (v1,v2), DSCP (QoS), DNS, DHCP, NTP, HTTP/HTTPS ⁵⁾ , RTSP/RTP/RTCP, SNMP (v1, v2c, v3)
Protocoles Ethernet en préparation	IPv6 (NDP, ICMPv6, MLDv1/MLDv2, SLAAC, RDNSS), UDPv6, TCPv6, DNSv6, DHCPv6, LDAP
Protocoles de communication	DaVid, DaVidS, ONVIF Profile S, Profile T, SNMP (v1, v2c, v3)
Sécurité	Chiffrement HTTPS ⁵⁾ , SSL/TLS ⁵⁾ 1.2 (AES), contrôle d'accès au réseau selon IEEE 802.1X ⁵⁾

1) Résolution effective (MPe) par rapport à une caméra fisheye 360° conventionnelle.

2) Cette valeur est liée à l'encodage de chaque capteur à 16 Mbps et à l'utilisation du système d'enregistrement comme proxy pour la vue en direct.

3) En option et en fonction de la charge CPU.

4) La fonction détecte la présence d'un visage (Face Detection). L'analyse des caractéristiques visibles et le lien avec les données personnelles (Face Recognition) ne sont pas pris en charge.

5) Ce produit contient un logiciel développé par le projet OpenSSL pour être utilisé dans le Toolkit OpenSSL (<http://www.openssl.org>) et un logiciel cryptographique écrit par Eric Young (ey@cryptsoft.com).

Système de capteurs multifocaux, 95 MPe, 30 ips, H.264, H.265, jour/nuit, UWDR, AI/VCA en option, champ optique horizontal de 180°/360° et vertical de 90°, résolution 125 px/m jusqu'à 17 m, boîtier dôme

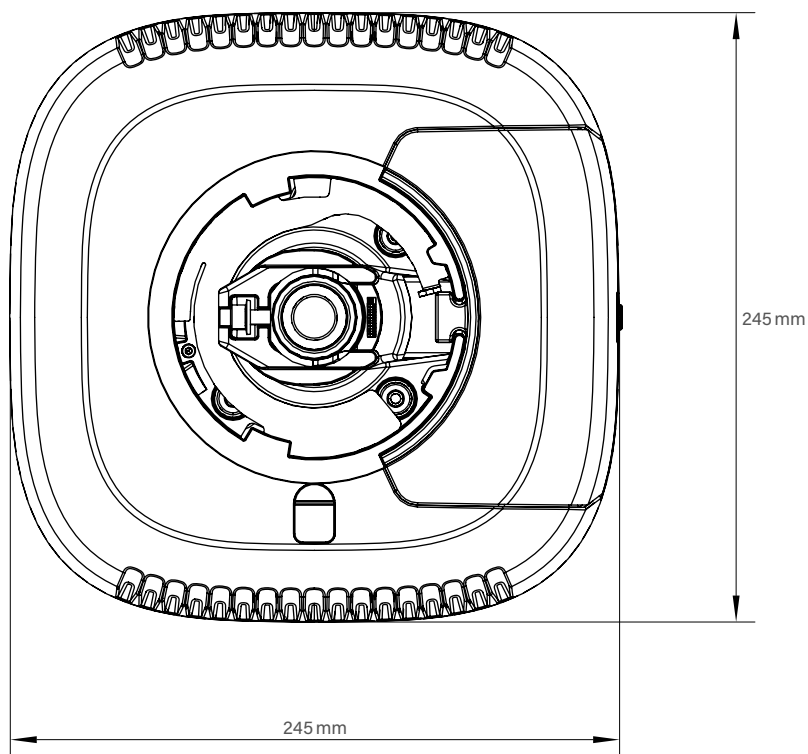
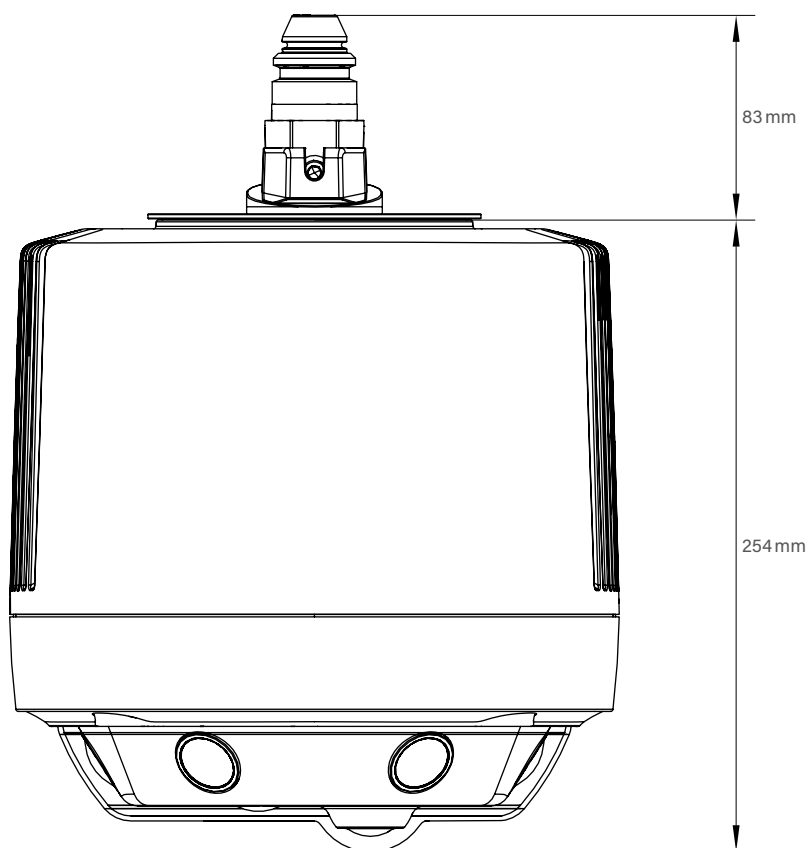
Raccordements	
Ethernet 1	Prise Telegärtner STX V4 avec coupleur STX RJ45 Cat.6 pour 1000BASE-T (1.000 Mbps)
Ethernet 2	Prise Telegärtner STX V4 avec coupleur STX RJ45 Cat.6 pour 100BASE-TX (100 Mbps, service port)
Entrée alimentation	Connecteur HARTING (5 pôles)
Données électriques	
Alimentation électrique	Caméra : 48 V DC ±5% Chauffage : 48 V DC ±5%
Puissance absorbée	Caméra : Max. 80 W Chauffage : Max. 60 W
Données mécaniques	
Dimensions (L x H x P)	Env. 245 x 254 x 245 mm
Poids	Env. 10 kg
Matériau	Aluminium
Traitement	Chromaté
Surface	Revêtement en poudre, testé pour la résistance à l'eau de mer selon la norme DIN EN 60068-2
Couleur	Blanc de sécurité (RAL 9003 ⁶⁾), boîtier Noir de sécurité (RAL 9004 ⁶⁾), support du capteur
Ajustement	Alignement en continu sur 3 axes jusqu'à ±5°
Indice de résistance IK	IK10
Indice de protection IP	IP69
Conditions ambiantes	
Zones d'installation	Intérieur et extérieur
Température de fonctionnement	-40 °C à +55 °C (température min. d'enclenchement: -30 °C) Chauffage On: < +10 °C Chauffage Off: > +10 °C
Humidité relative	0% - 90% RH, sans condensation
Divers	
Capteur de lumière ambiante	Intégré
Filtre anti-IR pivotant	Intégré
Mémoire locale	50 Mo de mémoire RAM par capteur
Configuration et vidéo en direct	Via un navigateur Web (toutes les plates-formes courantes), PService3 (avec l'add-on Panomera® AutoCalibration)
Langues	Allemand, anglais
Interface de programmation	Plate-forme ouverte pour une intégration dans des systèmes tiers via API
Conformité ONVIF	Profile S, Profile T
Conformité RGPD	Prise en charge
Homologations et certifications	
Type	CE, FCC, RCM, testé selon DIN EN 50130-4

6) La couleur du revêtement en poudre peut différer légèrement de la couleur RAL indiquée. Ceci est dû à la production et ne constitue pas un défaut.

Série W de Panomera®

Ultraline

Système de capteurs multifocaux, 95 MPe, 30 ips, H.264, H.265, jour/nuit, UWDR, AI/VCA en option, champ optique horizontal de 180°/360° et vertical de 90°, résolution 125 px/m jusqu'à 17 m, boîtier dôme



Dallmeier electronic GmbH & Co.KG | Bahnhofstr. 16, 93047 Regensburg, Germany | +49 941 8700-0 | dallmeier.com

Les marques caractérisées par * sont des marques déposées de Dallmeier electronic GmbH & Co.KG.

La mention de marques de commerce de tiers a un caractère informatif seulement. Dallmeier respecte la propriété intellectuelle de tiers et s'efforce d'assurer l'exhaustivité pour l'étiquetage des marques de commerce de tiers et pour la citation du titulaire de droits respectif. Au cas où des droits protégés ne seraient pas indiqués séparément, cela ne justifie pas l'hypothèse que la marque ne soit pas protégée.

Sous réserve de modifications techniques, erreurs et fautes d'impression. Les illustrations peuvent différer du produit réel.



See more.