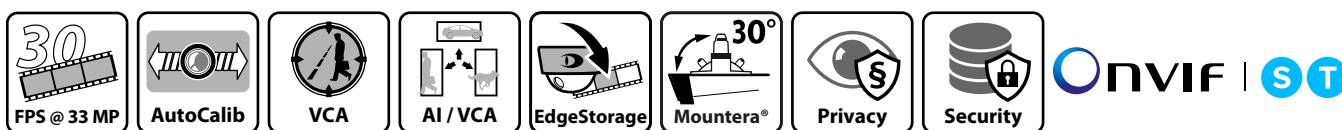


Серия мультифокальных систем, 33 МП, 30 кадр/сек, H.264, H.265, день/ночь, UWDR, AI/VCA опционально, в корпусе.
Модели: S4 33/12, S4 33/13 DN, S4 33/19 DN, 4 33/20 DN, S4 33/27 DN, S4 33/29 DN, S4 33/41 DN



Различные модели мультифокальной серии Panorama® Ultraline Stadium предназначены для покрытия видеонаблюдением высокого разрешения огромных площадей, которые начинаются на большом удалении и являются пространственно широкими но короткими по расстоянию до камеры. Инновационная концепция объектива-матрицы Panorama® позволяет получать изображение всей требуемой поверхности с одинаково высокой плотностью пикселей и глубиной резкости. Благодаря этим свойствам модели серии Panorama® Ultraline Stadium идеально подходят, например, для видеонаблюдения за трибунами стадионов или аэродромами.

Разрешение и частота кадров

Оптимальная комбинация светочувствительных матриц высокого разрешения обеспечивает высокий динамический диапазон (UWDR) до 130 дБ и плотность пикселей более 125 пх/м на расстоянии (в зависимости от выбранной модели) до 325 м. При фокусировке на более узких углах плотность пикселей от 62 пх/м может быть достигнута также на расстоянии до 656 м. Panorama® всегда обеспечивает видеопотоки с разрешением 33 МП в режиме реального времени, оптимизированные для каждой матрицы, без искажений на периферийных участках изображений.

Автоматическая калибровка

Инновационная концепция видеоматриц Panorama® основана на прецизионно установленных объективах, оптимальных для видеоматриц высокого разрешения. Конфигурация отдельных объективов в общем кадре и последующая калибровка выполняются автоматически и удаленно с помощью программного обеспечения Panorama® AutoCalibration.

Video Content Analysis

Дополнительная функция VCA (Video Content Analysis) обнаруживает движения и классифицирует объекты на несжатом изображении, анализирует их в режиме реального времени (в зависимости от разрешения используемых для анализа изображений) с помощью современных функций анализа, таких как обнаружение вторжения или пересечение виртуальной линии. Обнаруженные события могут быть использованы для включения записи регистраторов Dallmeier. Соответствующие метаданные сохраняются в базе данных. Наличие этих данных позволяет осуществлять быстрый поиск событий в записях с помощью функции SmartFinder программы Dallmeier Client Software.

Поддержка ИИ

Современные варианты мультифокальной сенсорной системы оснащены кодирующей технологией, которая позволяет проводить анализ видеоконтента в камере, поддерживаемый функцией ИИ (искусственный интеллект) на основе нейронных сетей. Это обеспечивает значительно более точную классификацию объектов, что, в конечном счете, позволяет безошибочно оценивать события при просмотре записи.

Постоянная запись

Мультифокальная матричная система позволяет осуществить постоянную запись всей зоны наблюдения объекта с максимальным разрешением. Не имеет значения, рассматривают ли операторы в режиме реального времени какие-либо конкретные интересные их участки или анализируют автоматически выводимые на экраны зоны, например, при автоматическом следовании за объектом, записи Panorama® всегда содержат всю сцену целиком и, в последствии, позволяют увидеть и оценить каждый инцидент.








EdgeStorage

Модули системы Panorama® S4 оснащены оперативной памятью, в которой постоянно сохраняются последние секунды видеопотока, и, в случае сбоя сети, вызванного, например, некоторыми функциями коммутатора- Spanning Tree, Bursts- могут быть использованы для сохранения непрерывности записи. При восстановлении сетевого соединения функция SmartBackfill мгновенно передает сохранившиеся в оперативной памяти данные на регистратор, исключая тем самым провалы в записях архивирования.

Другие особенности

- Мультифокальная система с 4 сенсорами
- Видеосжатие H.264, H.265, MJPEG
- Датчик освещенности и механический ИК-фильтр
- Функции защиты данных и информационной безопасности (совместимость с GDPR)
- Всепогодный кожух (IP69) со встроенным обогревателем
- Покрытие корпуса устойчиво к морской воде
- В комплекте шарнир Mountera® Ball Joint 30° 3D Adjustable
- Полная совместимость с системой крепления Mountera® Quick-Lock

Серия мультифокальных систем, 33 МП, 30 кадр/сек, H.264, H.265, день/ночь, UWDR, AI/VCA опционально, в корпусе.
 Модели: S4 33/12, S4 33/13 DN, S4 33/19 DN, 4 33/20 DN, S4 33/27 DN, S4 33/29 DN, S4 33/41 DN

Panomera® S4 33/12 Ultraline Stadium	
	007840 Panomera® S4 33/12 Мультифокальная матричная система, 33 МП, 30 fps, H.264, H.265, день, UWDR, AI/VCA опционально, горизонтальный угол обзора 12°, разрешение 125 px/м до 325 м, корпусное исполнение, 1000BASE-T Ethernet порт для подключения медного кабеля
Panomera® S4 33/13 DN Ultraline Stadium	
	007844 Panomera® S4 33/13 DN Мультифокальная матричная система, 33 МП, 30 fps, H.264, H.265, день/ночь, UWDR, AI/VCA опционально, горизонтальный угол обзора 13°, разрешение 125 px/м до 211 м, корпусное исполнение, 1000BASE-T Ethernet порт для подключения медного кабеля
Panomera® S4 33/19 DN Ultraline Stadium	
	007845 Panomera® S4 33/19 DN Мультифокальная матричная система, 33 МП, 30 fps, H.264, H.265, день/ночь, UWDR, AI/VCA опционально, горизонтальный угол обзора 19°, разрешение 125 px/м до 140 м, корпусное исполнение, 1000BASE-T Ethernet порт для подключения медного кабеля
Panomera® S4 33/20 DN Ultraline Stadium	
	007841 Panomera® S4 33/20 DN Мультифокальная матричная система, 33 МП, 30 fps, H.264, H.265, день/ночь, UWDR, AI/VCA опционально, горизонтальный угол обзора 20°, разрешение 125 px/м до 211 м, корпусное исполнение, 1000BASE-T Ethernet порт для подключения медного кабеля
Panomera® S4 33/27 DN Ultraline Stadium	
	007846 Panomera® S4 33/27 DN Мультифокальная матричная система, 33 МП, 30 fps, H.264, H.265, день/ночь, UWDR, AI/VCA опционально, горизонтальный угол обзора 27°, разрешение 125 px/м до 102 м, корпусное исполнение, 1000BASE-T Ethernet порт для подключения медного кабеля
Panomera® S4 33/29 DN Ultraline Stadium	
	007842 Panomera® S4 33/29 DN Мультифокальная матричная система, 33 МП, 30 fps, H.264, H.265, день/ночь, UWDR, AI/VCA опционально, горизонтальный угол обзора 29°, разрешение 125 px/м до 146 м, корпусное исполнение, 1000BASE-T Ethernet порт для подключения медного кабеля
Panomera® S4 33/41 DN Ultraline Stadium	
	007843 Panomera® S4 33/41 DN Мультифокальная матричная система, 33 МП, 30 fps, H.264, H.265, день/ночь, UWDR, AI/VCA опционально, горизонтальный угол обзора 41°, разрешение 125 px/м до 103 м, корпусное исполнение, 1000BASE-T Ethernet порт для подключения медного кабеля
Лицензии	
007076	DLC - AI/VCA for Panomera® S/W 4 Лицензия для использования функции Video Content Analysis (VCA) с поддержкой ИИ для классификации объектов для систем Panomera® S/W 4

Серия мультифокальных систем, 33 МП, 30 кадр/сек, H.264, H.265, день/ночь, UWDR, AI/VCA опционально, в корпусе.

Модели: S4 33/12, S4 33/13 DN, S4 33/19 DN, 4 33/20 DN, S4 33/27 DN, S4 33/29 DN, S4 33/41 DN

Принадлежности



007054

Mountera® Box with PSU

Корпус Mountera® Box со встроенным блоком питания, постоянное напряжение 48 В, ток 5,4 А, мощность 260 Вт, IP69, цвет белый



006978

Mountera® Box with SRS Edge

Корпус Mountera® Box со встроенным рекордером для записи до 16 видеопотоков
Лицензия для записи одной сетевой камеры Dallmeier или одной системы Panomera® L
Содержит лицензию для одновременного доступа двух клиентов
Блок питания 48 В пост., 5,4 А, 260 Вт, кожух с защитой IP69, белый, без SSD-флеш-модуля



006979

Mountera® Wall Bracket

Кронштейн для крепления системы Panomera® к стене или к установленному на стене боксу Mountera® Box при помощи механизма крепления Quick-Lock System. Прочная алюминиевая конструкция с внутренним кабельным каналом и защитным напылением, цвет белый



006980

Mountera® Ceiling Bracket

Кронштейн для потолочного крепления, механизм Quick-Lock System, прочный алюминиевый корпус, внутренний кабельный канал, вандалозащищенный, с защитным напылением, цвет белый

Соединительные кабели



007428

Mountera® Cable Set C

Набор кабелей для подключения системы Panomera® к корпусу Mountera® Box,
1x уплотнитель, 1x кабель питания/заземления,
1x сетевой кабель (медный RJ45), все с соответствующими штеккерами,
UV-защищенный, длина 80 см

Серия мультифокальных систем, 33 МП, 30 кадр/сек, H.264, H.265, день/ночь, UWDR, AI/VCA опционально, в корпусе.
 Модели: S4 33/12, S4 33/13 DN, S4 33/19 DN, 4 33/20 DN, S4 33/27 DN, S4 33/29 DN, S4 33/41 DN

Светочувствительные матрицы	
Число матриц	4
Общее число пикселей	48 MP
Светочувствительность	<0,05 lux
Динамический диапазон (UWDR)	130 dB (effective)

Разрешение	S4 33/12	S4 33/13 DN	S4 33/19 DN	S4 33/20 DN	S4 33/27 DN	S4 33/29 DN	S4 33/41 DN
Разрешение	33 MP	33 MP	33 MP	33 MP	33 MP	33 MP	33 MP
Идентификация (≥250 px/m)	162 m	105 m	70 m	105 m	51 m	73 m	51 m
Распознавание (≥125 px/m)	325 m	211 m	140 m	211 m	102 m	146 m	103 m
Наблюдение (≥62 px/m)	656 m	426 m	293 m	427 m	206 m	294 m	209 m

Угол обзора & соотношение сторон	S4 33/12	S4 33/13 DN	S4 33/19 DN	S4 33/20 DN	S4 33/27 DN	S4 33/29 DN	S4 33/41 DN
Горизонтальный угол обзора	13.1°	13.1°	19.7°	20.2°	27.0°	29.3°	41.2°
Вертикальный угол обзора	3.5°	7.8°	11.7°	5.4°	16.0°	7.8°	11.0°
Соотношение сторон (В:Ш)	15:4	5:3	5:3	15:4	5:3	15:4	15:4

Форматы сжатия	
Видеокомпрессия	H.264, H.265, MJPEG
Число кадров в сек.	до 30 fps с полным разрешением
Протоколы видеопотоков	Multicast или Unicast (для просмотра Viewing Client) Unicast (для записи)

Сеть и архивирование	
Минимальная полоса пропускания (номинальная для записи)	64 Mbps ¹⁾ 6 Mbps (с Panamera® Streaming Server)
Рекомендуемая полоса пропускания сети	1.000 Mbps

Функции	
Переключение день/ночь	сенсор освещенности и механический ИК фильтр (ICR)
Черно-белый режим	автоматический (при слабом освещении и в ночном режиме)
Цифровое шумоподавление	3D-DNR
Управление экспозицией	автоматическое (ALC)
Регулировка усиления	автоматическая (AGC)
Баланс белого	автоматический (AWB)
Приватные зоны	маскировка до 16 зон для каждой матрицы (до 100% поверхности изображения)
Видеоанализ (Video Content Analysis) ²⁾	Intrusion Detection (проникновение в выделенную зону) Line Crossing (пересечение виртуальной линии) Tamper Detection (манипуляции с камерой) Object Classification (классификация объектов с поддержкой ИИ) Face Detection (обнаружение лиц) ³⁾

Протоколы	
Ethernet протоколы	IPv4 (ARP, ICMP, IGMPv2/IGMPv3), UDP, TCP, LLDP, CDP (v1,v2), DSCP (QoS), DNS, DHCP, NTP, HTTP/HTTPS ⁴⁾ , RTSP/RTMP/RTCP, SNMP (v1, v2c, v3)
Ethernet протоколы в подготовке	IPv6 (NDP, ICMPv6, MLDv1/MLDv2, SLAAC, RDNSS), UDPv6, TCPv6, DNSv6, DHCPv6, LDAP
Протоколы связи	DaVid, DaVidS, ONVIF Profile S, Profile T, SNMP (v1, v2c, v3)
Безопасность	HTTPS ⁴⁾ encryption, SSL/TLS ⁴⁾ 1.2 (AES), network access control according to IEEE 802.1X ⁴⁾

1) Это значение основано на кодировании каждого канала с потоком 16 Мбит/с и использовании системы записи в качестве прокси-сервера для просмотра в реальном времени.

2) В зависимости от загрузки ЦПУ

3) Функция определяет наличие лиц в видеокadre. Анализ видимых черт лица и соответствие изображения конкретному лицу (Face Recognition) не поддерживается.

4) Этот продукт содержит программное обеспечение, разработанное проектом OpenSSL для использования в OpenSSL Toolkit (<http://www.openssl.org>) и криптографическое программное обеспечение, написанное Эриком Янгом (eyay@cryptsoft.com).

Серия мультифокальных систем, 33 МП, 30 кадр/сек, H.264, H.265, день/ночь, UWDR, AI/VCA опционально, в корпусе.
 Модели: S4 33/12, S4 33/13 DN, S4 33/19 DN, 4 33/20 DN, S4 33/27 DN, S4 33/29 DN, S4 33/41 DN

Разъемы	
Ethernet 1	Telegärtner STX V4 socket with STX RJ45 coupling Cat.6 for 1000BASE-T (1,000 Mbps)
Ethernet 2	Telegärtner STX V4 socket with STX RJ45 coupling Cat.6 for 1000BASE-T, PoE+ Out, 30 W, IEEE 802.at (100 Mbps, service port)
Power IN	HARTING connector (5-pole)
Электрические параметры	
Напряжение питания	Камера: 48 V DC ±5% Обогреватель: 48 V DC ±5%
Потребляемая мощность	Камера: Max. 70 W ⁵⁾ Обогреватель: Max. 60 W
Физические параметры	
Габариты (Ш × В × Д)	примерно 348 × 183 × 441 mm
Вес	примерно 16 kg
Материал	алюминий
Покрытие	хромированное
Обработка	напыление, устойчивость к морской воде соответствует DIN EN 60068-2
Цвет	Сигнал белый (RAL 9003 ⁶⁾), корпус Сигнал черный (RAL 9004 ⁶⁾), лицевая панель
Позиционирование	Бесступенчатая регулировка по 3 осям, вертикальный наклон до ±30°, горизонтальный до ±15°
Класс IP	IP69
Условия окружающей среды	
Зоны инсталляции	внутренняя и наружная
Температура	-40 °C до +60 °C (минимальная температура включения: -30 °C) включение обогревателя: < +10 °C выключение обогревателя: > +10 °C
Относительная влажность	0% – 90% RH, без конденсата
Разное	
Датчик внешнего освещения	встроен
Механический ИК-фильтр	встроен
Оперативная память	50 MB RAM для каждой матрицы
Конфигурация и просмотр	по веб-браузеру (все основные платформы), PService3 (с инструментом калибровки Panomera® AutoCalibration)
Языки	Русский, английский, немецкий
Протоколы интеграции	открытые платформы интеграции в системы сторонних производителей с использованием API
Поддержка ONVIF	Profile S, Profile T
Поддержка GDPR	поддерживается
Лицензии/сертификаты	
Типы	CE, FCC, RCM, UL, EN 60950-22 поддерживаются (outdoor parts)

5) Максимальная потребляемая мощность камеры 40 W, в сочетании с выходом PoE+ Out (Ethernet 2) максимум 70 W.

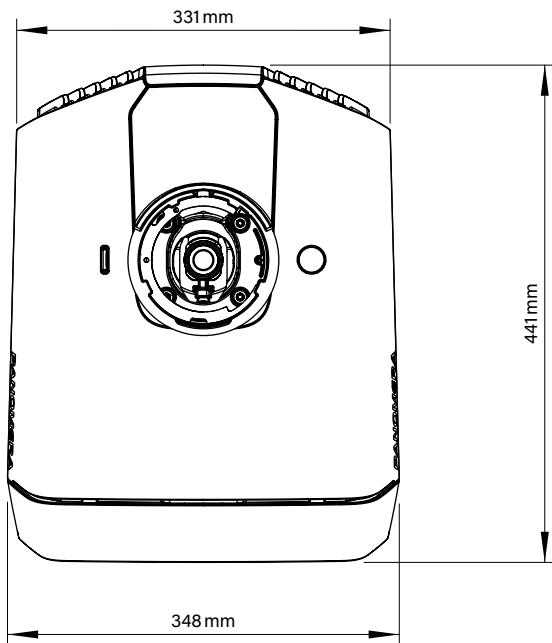
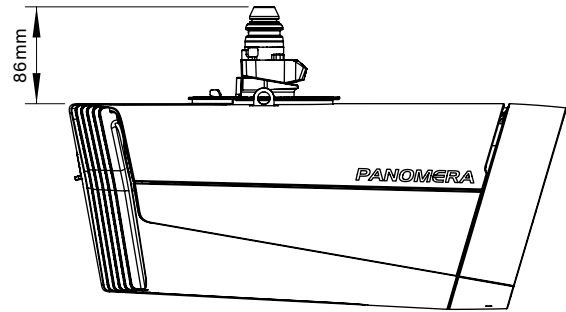
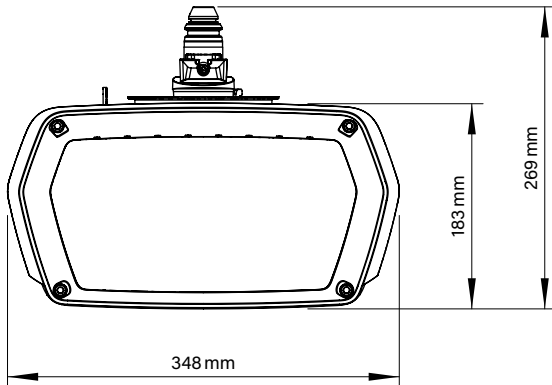
6) Цвет порошкового напыления может незначительно отличаться от цвета по шкале RAL. Это связано с особенностями производства и не является дефектом.

Panomera® S4 Stadium Series

Ultraline

Серия мультифокальных систем, 33 МП, 30 кадр/сек, H.264, H.265, день/ночь, UWDR, AI/VCA опционально, в корпусе.

Модели: S4 33/12, S4 33/13 DN, S4 33/19 DN, 4 33/20 DN, S4 33/27 DN, S4 33/29 DN, S4 33/41 DN



Dallmeier electronic GmbH & Co.KG | Bahnhofstr. 16, 93047 Regensburg, Germany | +49 941 8700-0 | dallmeier.com

Все торговые марки, отмеченные знаком ®, являются зарегистрированными торговыми марками Dallmeier electronic GmbH & Co.KG.

Торговые марки, принадлежащие третьим сторонам, приводятся исключительно для справочных целей. Компания Dallmeier electronic соблюдает права интеллектуальной собственности третьих сторон и всегда старается обеспечить полную идентификацию торговых марок третьих лиц, а также идентификацию прав соответствующих владельцев. Если защищаемые права не оговорены отдельно, нет основания предполагать, что данная торговая марка не защищена.

Характеристики изделия могут быть изменены без уведомления. Возможны ошибки и опечатки. Изображения могут отличаться от фактического изделия.



See more.