

Multifocal-Sensorsystem, 30 fps, H.264, H.265, Tag/Nacht, UWDR, AI/VCA optional,
Auflösung 125 px/m bis zu 160 m, Box-Gehäuse, Modelle S8 190/30 DN, S8 184/45 DN, S8 78/75 DN



190 MP _e	184 MP _e	78 MP _e
160 m >125 px/m	104 m >125 px/m	82 m >125 px/m
Recognition Distance	Recognition Distance	Recognition Distance

S8 190/30 S8 184/45 S8 78/75



Das patentierte Panamera® Multifocal-Sensorsystem ist eine völlig neuartige Kamertechnologie, die insbesondere für die flächen-deckende **Videoabsicherung weitreichender Areale** entwickelt wurde. Enorme Weiten und Flächen werden in einer **vollkommen neuen Auflösungsqualität in Echtzeit** erfasst. Dadurch ergeben sich deutlich geringere Anforderungen an die Infrastruktur. Wo bislang mehrere Megapixel-Kameras notwendig gewesen wären, reicht nun eine einzige Panamera®.

Panamera® Effekt

Die ausgefeilte Kombination der hochauflösenden Sensoren der Panamera® S8 Ultraline bietet einen hervorragenden **Dynamikbereich von 130 dB UWDR effektiv** und resultiert in einem extremen Panamera® Effekt. Dieser bietet eine **Auflösung über 125 px/m bis zu einer Entfernung von 160, 104 oder 82 m**, wodurch auf der gesamten Strecke die **Wiedererkennung von Personen** ermöglicht wird. Das **Identifizieren von Personen (250 px/m)** wird modellabhängig **bis zu einer Entfernung von 46 m** unterstützt, die Beobachtung (62 px/m) sogar bis zu einer Entfernung von 322 m. Dies entspricht einem immensen Objektraum von mehr als 26.000 qm mit durchgängiger Schärfentiefe.

Automatische Kalibrierung

Das innovative Objektiv-Sensor-Konzept der Panamera® S8 basiert auf **motorbetriebenen Varifokal-Objektiven**, die optimal auf die extrem hochauflösenden Bildsensoren abgestimmt sind. Die **Fokussierung und Kalibrierung** der einzelnen Objektiv-Sensor-Einheiten erfolgt **automatisch mit der Software Panamera® AutoCalibration** über das Netzwerk.

Video Content Analysis

Die optionale **Video Content Analysis (VCA)** erkennt **Bewegungen und Objekte** im unkomprimierten Bild und analysiert sie in Echtzeit (abhängig von der Analyseauflösung) mit hochentwickelten Analysefunktionen wie beispielsweise **Intrusion Detection** oder **Line Crossing**. Die detektierten **Ereignisse** können für die Auslösung der Aufzeichnung eines **SMAVIA Aufzeichnungssystems** verwendet werden. Zusammen mit den erkannten Objekten und den entsprechenden Metadaten werden sie in einer Datenbank gespeichert. Diese erlaubt die gezielte Suche und Auswertung der Aufzeichnungen durch **SMAVIA Viewing Client** mit der Funktion **SmartFinder**.

AI-Unterstützung

Die neuesten Varianten des Multifocal-Sensorsystems sind mit einer Encoder-Technologie ausgestattet, die eine **Video Content Analysis mit Unterstützung durch AI** (Artificial Intelligence) Funktionen auf **Basis neuronaler Netze** in der Kamera ermöglicht. Dadurch steht eine **signifikant leistungsfähigere Objektklassifizierung** zur Verfügung, die letztendlich eine noch **gezieltere Auswertung** der Aufzeichnungen erlaubt.

Permanente Erfassung

Das Multifocal-Sensorsystem erfasst und speichert **sämtliche Bereiche des Objektraums** in maximaler Detailauflösung. Dabei spielt es keine Rolle, ob sich die Operatoren im Live-Betrieb auf einen bestimmten Bereich konzentrieren (multipler Detail-Zoom) oder ob interessante Bereiche auf Basis von Video Content Analysis im Detail dargestellt werden (multiples Auto-Tracking). Die **Aufzeichnungen der Panamera® beinhalten immer das gesamte Geschehen** und erlauben die Auswertung jedes Vorgangs.









EdgeStorage

Die Sensoren der Panamera® S8 verfügen über einen **RAM-Speicher**, der von der Funktion **EdgeStorage** für die Speicherung des Video-Streams im Fall eines Netzwerkausfalls (z.B. Spanning Tree, Bursts) verwendet wird. Wenn das Netzwerk wiederhergestellt ist, sorgt die Funktion **SmartBackfill** für die schnelle Übertragung an das **SMAVIA Aufzeichnungssystem**. Dieses speichert die Video-Streams mit hoher Geschwindigkeit und setzt danach die Aufzeichnung des Live-Streams nahtlos fort.

Weitere Features

- Multifocal-Sensorsystem mit 8 Sensoren
- Horizontales Sichtfeld 30°, 45° oder 75°
- Videokompression H.264, H.265, MJPEG
- Umgebungslichtsensor und schwenkbarer IR-Sperrfilter
- Funktionen für Datenschutz und Datensicherheit (DSGVO-konform)
- Wettergeschütztes (IP66) Gehäuse mit integrierter Heizung
- Gehäusebeschichtung auf Seewasserfestigkeit geprüft
- Vollkompatibel mit dem Mountera® Quick-Lock System

Multifocal-Sensorsystem, 30 fps, H.264, H.265, Tag/Nacht, UWDR, AI/VCA optional, Auflösung 125 px/m bis zu 160 m, Box-Gehäuse, Modelle S8 190/30 DN, S8 184/45 DN, S8 78/75 DN

Panomera® S8 190/30 DN Ultraline	
007821	 <p>Panomera® S8 190/30 DN Multifocal-Sensorsystem, 190 MPe, 30 fps, H.264, H.265, Tag/Nacht, UWDR, AI/VCA optional, Sichtfeld horizontal 30°, Auflösung 125 px/m bis zu 160 m, Box-Gehäuse, 1000BASE-T Ethernet-Port für Kupferverkabelung</p>
Panomera® S8 184/45 DN Ultraline	
007822	 <p>Panomera® S8 184/45 DN Multifocal-Sensorsystem, 184 MPe, 30 fps, H.264, H.265, Tag/Nacht, UWDR, AI/VCA optional, Sichtfeld horizontal 45°, Auflösung 125 px/m bis zu 104 m, Box-Gehäuse, 1000BASE-T Ethernet-Port für Kupferverkabelung</p>
Panomera® S8 78/75 DN Ultraline	
007823	 <p>Panomera® S8 78/75 DN Multifocal-Sensorsystem, 78 MPe, 30 fps, H.264, H.265, Tag/Nacht, UWDR, AI/VCA optional, Sichtfeld horizontal 75°, Auflösung 125 px/m bis zu 82 m, Box-Gehäuse, 1000BASE-T Ethernet-Port für Kupferverkabelung</p>
Lizenzen	
007075	<p>DLC - AI/VCA for Panomera® S/W 8 Lizenz für die Nutzung der Funktion Video Content Analysis (VCA) mit AI-unterstützter Objektklassifizierung für ein Panomera® S/W 8 System</p>
Zubehör	
007054	 <p>Mountera® Box with PSU Mountera® Box mit Netzteil, 48 V DC, 5,4 A, 260 W, IP66, weiß</p>
006978	 <p>Mountera® Box with SRS Edge Mountera® Box mit SMAVIA Appliance für die Aufzeichnung von bis zu 16 Video-Streams, Lizenz für die Aufzeichnung einer Dallmeier Netzwerkkamera oder eines Panomera® Systems enthalten, Lizenzen für den Zugriff von 2 Clients enthalten, Netzteil 48 V DC, 5,4 A, 260 W enthalten, IP66, weiß, ohne SSD-Speichermodul</p>
006979	 <p>Mountera® Wall Bracket Mountera® Halter für die Installation von Kamerasystemen an Wänden oder an einer Mountera® Box, Quick-Lock System enthalten, robuste Aluminiumkonstruktion, innenliegende Kabelführung, vandalismusgeschützt, pulverbeschichtet, weiß</p>
006980	 <p>Mountera® Ceiling Bracket Mountera® Halter für die Installation von Kamerasystemen an Decken, Quick-Lock System enthalten, robuste Aluminiumkonstruktion, innenliegende Kabelführung, vandalismusgeschützt, pulverbeschichtet, weiß</p>
Kabel-Set	
007428	 <p>Mountera® Cable Set C Vorkonfektioniertes Kabel-Set für den Anschluss eines Kamerasystems an eine Mountera® Box, 1x Kabeldichtung, 1x Kabel Spannungsversorgung/Erdung, 1x Kabel Netzwerk (Kupfer RJ45), jeweils mit passendem Stecker, UV-beständig und flexibel, Länge 80 cm</p>

Multifocal-Sensorsystem, 30 fps, H.264, H.265, Tag/Nacht, UWDR, AI/VCA optional,
 Auflösung 125 px/m bis zu 160 m, Box-Gehäuse, Modelle S8 190/30 DN, S8 184/45 DN, S8 78/75 DN

Sensorsystem	
Anzahl Sensoren	8
Anzahl Sensorpixel	96 MP
Lichtempfindlichkeit	<0,05lux
Dynamikbereich (UWDR)	130 dB (effektiv)

Auflösung	Panomera® S8 190/30	Panomera® S8 184/45	Panomera® S8 78/75
Effektive Auflösung (MPe) ¹⁾	190 MP	184 MP	78 MP
Identifizierungsbereich (≥250 px/m)	Bis 46 m	Bis 30 m	Bis 28 m
Erkennungsbereich (≥125 px/m)	Bis 160 m (6.600 qm)	Bis 104 m (4.300 qm)	Bis 82 m (4.430 qm)
Beobachtungsbereich (≥62 px/m)	Bis 322 m (26.900 qm)	Bis 210 m (17.500 qm)	Bis 166 m (18.230 qm)

Installationshöhe	Panomera® S8 190/30	Panomera® S8 184/45	Panomera® S8 78/75
Empfohlen	5 m	5 m	5 m
Zulässig	4,5 - 9 m	4,5 - 9 m	4,5 - 10 m
Neigung gegen Boden	8°	12°	3°
Transition distance ²⁾	72 m	47 m	44 m

Sichtfeld und Seitenverhältnis	Panomera® S8 190/30	Panomera® S8 184/45	Panomera® S8 78/75
Horizontales Sichtfeld	30°	45°	75°
Vertikales Sichtfeld	52°	77°	30°
Seitenverhältnis (H:V)	3:5	3:5	5:2

Format und Encodierung	
Videokompression	H.264, H.265, MJPEG
Bildrate	Bis zu 30 fps bei voller Auflösung
Live-Streaming	Multicast oder Unicast (für Viewing Client) Unicast (für Aufzeichnung)

Netzwerk und Aufzeichnung	
Erforderliche Netzwerk-Bandbreite (nominal, für Aufzeichnung)	128 Mbit/s ³⁾ 6 Mbit/s (mit Panomera® Streaming Server)
Empfohlene Netzwerk-Bandbreite	1.000 Mbit/s

Funktionen	
Tag/Nacht-Umschaltung	Umgebungslichterfassung und schwenkbarer IR-Sperrfilter (ICR)
Schwarz-Weiß-Modus	Automatisch (bei wenig Licht bzw. im Nachtmodus)
Digitale Rauschreduzierung	3D-DNR
Helligkeitsregelung	Automatisch (ALC)
Verstärkungsregelung	Automatisch (AGC)
Weißabgleich	Automatisch (AWB)
Privacy Zone Masking	Maskieren von bis zu 16 geschützten Bereichen pro Sensor (bis zu 100% des Gesamtbildes)
Video Content Analysis ⁴⁾	Intrusion Detection (Erkennung des Zutritts in einen definierten Bereich) Line Crossing (Erkennung der Überschreitung einer virtuellen Linie) Tamper Detection (Erkennung von Manipulationen an der Kamera) Object Classification (Klassifizierung von Objekten mit AI-Unterstützung) Face Detection (Erkennung von Gesichtern) ⁵⁾

1) Effektive Auflösung MPe: Eine herkömmliche Single-Sensor-Kamera müsste über einen Bildsensor mit 190, 184 oder 78 Megapixel verfügen, um über den gesamten Objektraum die gleiche Auflösung wie diese Panomera®-Systeme zu liefern.

2) Transition distance: Orientierungspunkt auf dem Boden als Einstellhilfe für optimale Kameraneigung. Beachten Sie das Dokument Installationsanforderungen.

3) Dieser Wert ist bezogen auf die Encodierung jedes Sensors mit 16 Mbit/s und die Verwendung des Aufzeichnungssystems als Proxy für die Live-Ansicht.

4) Abhängig von der Auslastung der CPU.

5) Die Funktion erkennt das Vorhandensein eines Gesichts (Face Detection). Die Analyse sichtbarer Merkmale und die Verknüpfung mit Personendaten (Face Recognition) werden nicht unterstützt.

Multifocal-Sensorsystem, 30 fps, H.264, H.265, Tag/Nacht, UWDR, AI/VCA optional,
Auflösung 125 px/m bis zu 160 m, Box-Gehäuse, Modelle S8 190/30 DN, S8 184/45 DN, S8 78/75 DN

Protokolle	
Ethernet-Protokolle	IPv4 (ARP, ICMP, IGMPv2/IGMPv3), UDP, TCP, LLDP, CDP (v1,v2), DSCP (QoS), DNS, DHCP, NTP, HTTP/HTTPS ⁶⁾ , RTSP/RTP/RTCP, SNMP (v1, v2c, v3)
Ethernet-Protokolle in Vorbereitung	IPv6 (NDP, ICMPv6, MLDv1/MLDv2, SLAAC, RDNSS), UDPv6, TCPv6, DNSv6, DHCPv6, LDAP
Kommunikationsprotokolle	DaVid, DaVidS, ONVIF Profile S, SNMP (v1, v2c, v3)
Sicherheit	HTTPS ⁶⁾ Verschlüsselung, SSL/TLS ⁶⁾ 1.2 (AES), Netzwerkzugriffskontrolle nach IEEE 802.1X ⁶⁾
Anschlüsse	
Ethernet 1	Telegärtner STX V4 Buchse mit STX RJ45 Kupplung Cat.6 für 1000BASE-T (1000 Mbit/s)
Ethernet 2	Telegärtner STX V4 Buchse mit STX RJ45 Kupplung Cat.6 für 1000BASE-T, PoE+ Out, 30 W, IEEE 802.at (100 Mbit/s, Service Port)
Power IN	HARTING Steckverbinder (5-polig)
Elektrische Daten	
Spannungsversorgung	Kamera: 48 V DC ±5% Heizung: 48 V DC ±5%
Leistungsaufnahme	Kamera: Max. 100 W ⁷⁾ Heizung: Max. 60 W
Mechanische Daten	
Abmessungen (B × H × T)	Ca. 348 × 183 × 441 mm
Gewicht	Ca. 17,5 kg
Material	Aluminium
Verarbeitung	Chromatiert
Oberfläche	Pulverbeschichtung, auf Seewasserfestigkeit geprüft nach DIN EN 60068-2
Farbe	Signalweiß (RAL 9003 ⁸⁾), Gehäuse Signalschwarz (RAL 9004 ⁸⁾), Frontrahmen
Justierung	Stufenlose Ausrichtung an 3-Achsen, vertikal bis zu ±15°, horizontal bis zu ±7°
IP-Schutzart	IP66
Umgebungsbedingungen	
Installationsbereiche	Innen- und Außenbereich
Betriebstemperatur	-40 °C bis +60 °C (minimale Einschalttemperatur: -30 °C) Heizung On: < +10 °C Heizung Off: > +10 °C
Relative Luftfeuchtigkeit	0% – 90% RH, nicht kondensierend
Sonstiges	
Umgebungslichtsensor	Integriert
Schwenkbarer IR-Sperrfilter	Integriert
Lokaler Speicher	50 MB RAM-Speicher pro Sensor
Konfiguration und Live-Video	Via Webbrowser (alle gängigen Plattformen), SMAVIA Recording Server Software und PService3 (mit Panomera® AutoCalibration Add-on)
Sprachen	Deutsch, Englisch
Programmierschnittstelle	Offene Plattform für Integration in 3rd Party Systeme über API
ONVIF-Konformität	Profile S, Profile T
DSGVO-Konformität	Unterstützt
Zulassungen und Zertifizierungen	
Typ	CE, geprüft nach DIN EN 50130-4

6) Dieses Produkt enthält Software, die vom OpenSSL Project zur Verwendung im OpenSSL Toolkit (<http://www.openssl.org>) entwickelt wurde sowie kryptografische Software, die von Eric Young (eay@cryptsoft.com) geschrieben wurde.

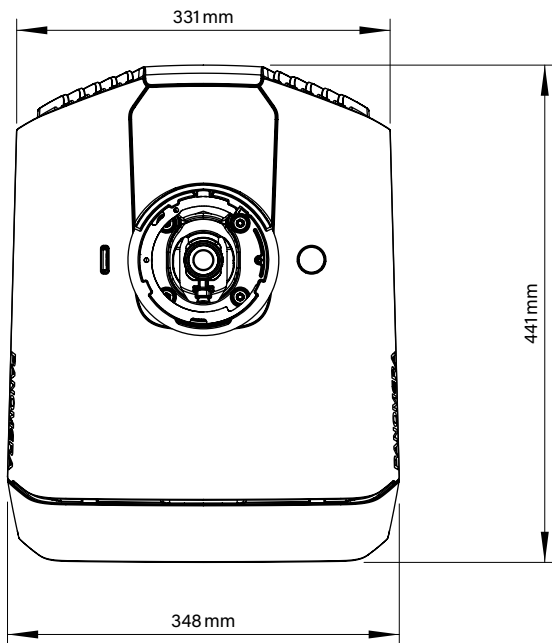
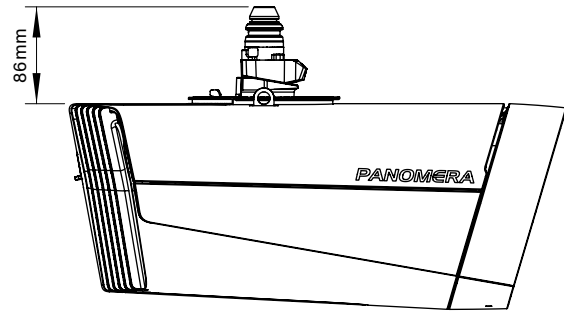
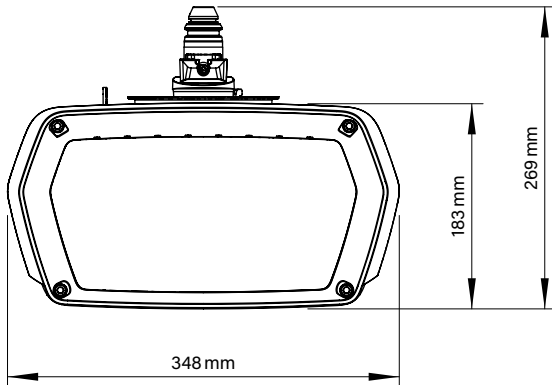
7) Maximale Leistungsaufnahme Kamera 70 W, in Verbindung mit PoE+ Out (Ethernet 2) maximal 100 W.

8) Der Farbton der Pulverbeschichtung kann von der angegebenen RAL-Farbe geringfügig abweichen. Dies ist produktionsbedingt und stellt keinen Mangel dar.

Panomera® S8 Serie

Ultraline

Multifocal-Sensorsystem, 30 fps, H.264, H.265, Tag/Nacht, UWDR, AI/VCA optional,
Auflösung 125 px/m bis zu 160 m, Box-Gehäuse, Modelle S8 190/30 DN, S8 184/45 DN, S8 78/75 DN



Dallmeier electronic GmbH & Co.KG | Bahnhofstr. 16, 93047 Regensburg, Germany | +49 941 8700-0 | dallmeier.com

Mit * gekennzeichnete Marken sind eingetragene Marken von Dallmeier electronic GmbH & Co.KG.

Die Nennung von Marken Dritter dient lediglich Informationszwecken. Dallmeier respektiert das geistige Eigentum Dritter und ist stets um die Vollständigkeit bei der Kennzeichnung von Marken Dritter und Nennung des jeweiligen Rechteinhabers bemüht. Sollte im Einzelfall auf geschützte Rechte nicht gesondert hingewiesen werden, berechtigt dies nicht zu der Annahme, dass die Marke ungeschützt ist.

Technische Änderungen, Irrtümer und Druckfehler vorbehalten. Abbildungen können vom tatsächlichen Produkt abweichen.



See more.