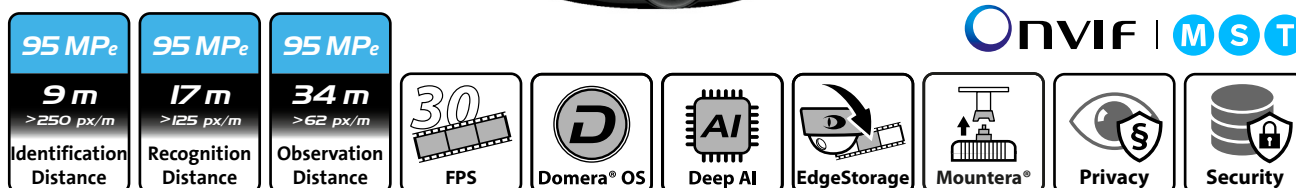


Panomera® W Ultraline Serie

MK2

Multifocal-Sensorsystem, 30 fps, H.265, Tag/Nacht, UWDR, Sichtfeld horizontal 180°/360° und vertikal 90°, Deep AI Objektklassifizierung, EdgeAnalytics AI Apps, variables Mountera® Montagekonzept



Das patentierte Panomera® Multifocal-Sensorsystem ist eine völlig neuartige Kamertechnologie, die insbesondere für die flächendeckende Videoabsicherung weitreichender Areale entwickelt wurde. Enorme Weiten und Flächen werden in einer vollkommen neuen Auflösungsqualität in Echtzeit erfasst. Dadurch ergeben sich deutlich geringere Anforderungen an die Infrastruktur. Wo bislang mehrere Megapixel-Kameras notwendig gewesen wären, reicht nun eine einzige Panomera®.

Panomera®-Effekt

Das Panomera® 360° Multifocal-Sensorsystem wurde mit einem besonderen Augenmerk auf die Absicherung großer Räume von einem einzigen Standort aus konzipiert. Die innovative Kombination hochauflösender Sensoren bietet einen hervorragenden Dynamikbereich von 130 dB UWDR effektiv und erlaubt die einzigartige Aufnahme eines kompletten Halbraums (Halbsphäre) in Echtzeit. Diese bietet eine Auflösung über 125 px/m bis zu einer Entfernung von 17 m, wodurch auf einer Fläche von 929 qm die Wiedererkennung von Personen ermöglicht wird.

DOMERA® OS

Die Sensoren der Panomera® sind mit dem abgeschotteten Linux Betriebssystem DOMERA® OS (D-OS) ausgestattet. Neben einem Kernel mit Long Term Support bietet es umfangreiche Sicherheitsfunktionen wie die Deaktivierung ungenutzter Ports oder die Erzwingung strenger Passwörter. Zudem unterstützt DOMERA® OS eine sichere Netzwerkkommunikation (IEEE 802.1X) und eine verschlüsselte Datenübertragung (TLS 1.2/AES-256). Sämtliche Software-Komponenten unterliegen einer permanenten Überwachung, Pflege und Aktualisierung, wobei die Wirksamkeit aller Maßnahmen durch regelmäßige externe Penetrationstests sichergestellt wird.

KI-Analyse - Deep AI Objektklassifizierung

Die Panomera® ist mit einem intensiv trainierten neuronalen Netz ausgestattet, das die erfassten Bilder in hoher Auflösung und unabhängig von Bewegungen im Hintergrund (Grünanlagen, Wasserflächen, etc.) analysiert und definierte Objekte (Personen, Fahrzeuge, etc.) zuverlässig in Echtzeit klassifiziert. Die erfassten Daten werden mit dem Video-Stream für die Auswertung und Speicherung an das Dallmeier Aufzeichnungssystem gesendet und stehen für die weitere Verarbeitung mit den integrierten EdgeAnalytics Apps zur Verfügung.

1) Verfügbar voraussichtlich ab 03/2023

KI-Analyse - EdgeAnalytics AI Apps

Die Embedded EdgeAnalytics AI Apps nutzen die Rohdaten der Deep AI Objektklassifizierung, um die erfassten Vorgänge nach den spezifischen Kriterien verschiedener Anwendungsfälle zu bewerten. Die App Line Crossing beispielsweise erkennt das Überqueren einer definierten Linie durch ein relevantes Objekt (Person, Fahrzeug, etc.) und erzeugt eine entsprechende Meldung mit Zeit und Bewegungsrichtung. Die erzeugten Ereignismeldungen und Werte ergänzen die bereits im Video-Stream enthaltenen Rohdaten und können mit einer Dallmeier Client Software angezeigt und ausgewertet werden.

KI-Analyse - Konfiguration

Die Embedded EdgeAnalytics AI Apps werden direkt auf den einzelnen Modulen konfiguriert, wobei die Analyseergebnisse auf dem Master-Modul zur Übertragung an das Aufzeichnungssystem zusammengeführt werden. Die Master-Konfiguration wird mit einem der nächsten Updates von DOMERA® OS¹⁾ integriert. Diese Komfortfunktion erlaubt die modulübergreifende Konfiguration der Analysen auf dem Master-Modul und bietet eine durchgängige Objektverfolgung über Modulgrenzen hinweg.

Permanente Erfassung

Das Multifocal-Sensorsystem erfasst und speichert **sämtliche** Bereiche des Objektraums in maximaler Detailauflösung. Dabei spielt es keine Rolle, ob sich die Operatoren im Live-Betrieb auf einen bestimmten Bereich konzentrieren (multipler Detail-Zoom) oder ob interessante Bereiche auf Basis von Video Content Analysis im Detail dargestellt werden (multiples Auto-Tracking). Die Aufzeichnungen der Panomera® beinhalten immer das gesamte Geschehen und erlauben die Auswertung jedes Vorgangs.

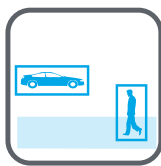
Weitere Features

- DSGVO-konforme Funktionen für Datenschutz und -sicherheit
- Kompatibel mit ONVIF Profile M, Profile S und Profile T
- Wettergeschütztes (IP69) Gehäuse mit integrierter Heizung
- Gehäusebeschichtung auf Seewasserfestigkeit geprüft
- Vollkompatibel mit dem Mountera® Quick-Lock System
- Netzwerkprotokoll MQTT unterstützt

Panomera® W Ultraline Serie

MK2

Multifocal-Sensorsystem, 30 fps, H.265, Tag/Nacht, UWDR, Sichtfeld horizontal 180°/360° und vertikal 90°, Deep AI Objektklassifizierung, EdgeAnalytics AI Apps, variables Mountera® Montagekonzept



Die **AI Motion Detection App** analysiert den gesamten Bildinhalt und erkennt zuverlässig alle Bewegungen, die von Personen oder Fahrzeugen ausgelöst werden. Die Bewegungsereignisse werden mit dem Video-Stream an das Aufzeichnungssystem gesendet. Anschließend stehen sie mit Metadaten wie Objekttyp, Zeit und Position für die gezielte Auswertung mit Dallmeier Client Software zur Verfügung.



Die **AI Tamper Detection App** wird klassisch für die Erkennung und Meldung von Sabotageversuchen an der Kamera verwendet. Die App erkennt eine allgemeine Änderung der erfassten Szene, wie sie typischerweise beim manuellen Verdrehen oder Neigen der Kamera auftritt, und gibt unverzüglich eine entsprechende Meldung aus.



Die **AI Loitering Detection App** analysiert die Bewegung der von den neuronalen Netzen erkannten Personen und bewertet deren Verweildauer in einer definierten sensiblen Zone. Wird der eingestellte Grenzwert der Verweildauer überschritten, kann dem Operator eine entsprechende Meldung angezeigt werden. Gleichzeitig können unerwünschte Anwesende durch die Ausgabe einer gespeichert Audio-Sequenz zum Verlassen des Bereichs aufgefordert werden.



Die **AI Intrusion Detection App** erlaubt die Definition geschützter Zonen und gibt eine Meldung aus, sobald ein Objekt in diese eindringt. Der für die Meldung relevante Objekttyp kann beispielsweise als Person oder Fahrzeug festgelegt werden. Zur gezielten Aufmerksamkeitslenkung der Operatoren kann für jede geschützte Zone eine Vorzone definiert werden, wodurch eine Eskalierung der Meldungen erreicht werden kann.



Die **AI Line Crossing App** gibt eine Meldung aus, sobald eine Person oder ein Fahrzeug eine im Bild eingezeichnete virtuelle Line überschreitet. Uninteressante Überschreitungen der virtuellen Linien, beispielsweise durch Tiere, können wirksam ausgeschlossen werden. Ein Operator wird dadurch weniger abgelenkt und kann sich wesentlich besser auf relevante Beobachtungen konzentrieren.

Panomera® W Ultraline Serie



Multifocal-Sensorsystem, 30 fps, H.265, Tag/Nacht, UWDR, Sichtfeld horizontal 180°/360° und vertikal 90°, Deep AI Objektklassifizierung, EdgeAnalytics AI Apps, variables Mountera® Montagekonzept

Panomera® W8



008804

Panomera® W8 95/360 DN

Multifocal-Sensorsystem, 95 MPe, 30 fps, H.265, Tag/Nacht, UWDR, Deep AI Objektklassifizierung, EdgeAnalytics AI Apps, Sichtfeld horizontal 360° und vertikal 90°, Auflösung 125 px/m bis zu 17 m, Mountera® Montagekonzept, 1000BASE-T Ethernet-Port für Kupferverkabelung

Panomera® W4



008805

Panomera® W4 45/180 DN

Multifocal-Sensorsystem, 45 MPe, 30 fps, H.265, Tag/Nacht, UWDR, Deep AI Objektklassifizierung, EdgeAnalytics AI Apps, Sichtfeld horizontal 180° und vertikal 90°, Auflösung 125 px/m bis zu 17 m, Mountera® Montagekonzept, 1000BASE-T Ethernet-Port für Kupferverkabelung

Zubehör



007054

Mountera® Box with PSU

Mountera® Box mit Netzteil, 48 V DC, 5,4 A, 260 W, IP69, weiß



006978

Mountera® Box with SRS Edge

Mountera® Box mit Dallmeier Appliance für die Aufzeichnung von bis zu 16 Video-Streams, Lizenz für die Aufzeichnung einer Dallmeier Netzwerkkamera oder eines Panomera® Systems enthalten, Lizenzen für den Zugriff von 2 Clients enthalten, Netzteil 48 V DC, 5,4 A, 260 W enthalten, IP69, weiß, ohne SSD-Speichermodul



006979

Mountera® Wall Bracket

Mountera® Halter für die Installation von Kamerasystemen an Wänden oder an einer Mountera® Box, Quick-Lock System enthalten, robuste Aluminiumkonstruktion, innenliegende Kabelführung, vandalismusgeschützt, pulverbeschichtet, weiß



006980

Mountera® Ceiling Bracket

Mountera® Halter für die Installation von Kamerasystemen an Decken, Quick-Lock System enthalten, robuste Aluminiumkonstruktion, innenliegende Kabelführung, vandalismusgeschützt, pulverbeschichtet, weiß

Adapter



007536

Mountera® In-Ceiling Adapter W 4/8

Mountera® Adapter für die Installation einer Panomera® W 4/8 in abgehängten Decken, robuste Stahlkonstruktion, schwarz

Kabel-Set



007428

Mountera® Cable Set C

Vorkonfektioniertes Kabel-Set für den Anschluss eines Kamerasystems an eine Mountera® Box, 1x Kabeldichtung, 1x Kabel Spannungsversorgung/Erdung, 1x Kabel Netzwerk (Kupfer RJ45), jeweils mit passendem Stecker, UV-beständig und flexibel, Länge 80 cm

Multifocal-Sensorsystem, 30 fps, H.265, Tag/Nacht, UWDR, Sichtfeld horizontal 180°/360° und vertikal 90°, Deep AI Objektklassifizierung, EdgeAnalytics AI Apps, variables Mountera® Montagekonzept

Enthaltenes Support und Lizenz Intervall

Panomera® S/W 8 Support and License Interval Basic

Lizenz für die Nutzung der Support-Leistungen des Support Level Basic für 60 Monate,
Lizenz für das Update von Domera® OS mit Updates, Upgrades und Sicherheits-Updates²⁾ für 12 Monate,
Lizenz für das Update der neuronalen Netze für die Objektklassifikation für 12 Monate,
Test-Funktion der EdgeAnalytics AI Apps (Essentials) mit Objektklassifikation mit einer Laufzeit von 30 Tagen,
unbefristete Lizenz für die Nutzung der VCA-Funktion,
Bring-in Gewährleistung für 24 Monate

Optionales Support und Lizenz Intervall

008789 AI Panomera® S/W 8 Support and License Interval Premium and Warranty (Total of 60 Months)

Lizenz für die Nutzung der Support-Leistungen des Support Level Premium für 60 Monate,
Lizenz für das Update von Domera® OS mit Updates, Upgrades und Sicherheits-Updates²⁾ für 60 Monate,
Lizenz für das Update der neuronalen Netze für die Objektklassifikation für 60 Monate,
unbefristete Lizenz für die Nutzung der EdgeAnalytics AI Apps (Essentials) mit Objektklassifikation,
Erweiterung der Bring-in Gewährleistung auf insgesamt 60 Monate,
(nur ab Werk)

008781 AI Panomera® S/W 4 Support and License Interval Premium and Warranty (Total of 60 Months)

Lizenz für die Nutzung der Support-Leistungen des Support Level Premium für 60 Monate,
Lizenz für das Update von Domera® OS mit Updates, Upgrades und Sicherheits-Updates²⁾ für 60 Monate,
Lizenz für das Update der neuronalen Netze für die Objektklassifikation für 60 Monate,
unbefristete Lizenz für die Nutzung der EdgeAnalytics AI Apps (Essentials) mit Objektklassifikation,
Erweiterung der Bring-in Gewährleistung auf insgesamt 60 Monate,
(nur ab Werk)

Optionale Wartung

008790 Panomera® S/W 8 Software Maintenance (Plus 12 Months)

Lizenz für das Update von Domera® OS mit Updates, Upgrades und Sicherheits-Updates²⁾ für 12 Monate,
Lizenz für das Update der neuronalen Netze für die Objektklassifikation für 12 Monate

008782 Panomera® S/W 4 Software Maintenance (Plus 12 Months)

Lizenz für das Update von Domera® OS mit Updates, Upgrades und Sicherheits-Updates²⁾ für 12 Monate,
Lizenz für das Update der neuronalen Netze für die Objektklassifikation für 12 Monate

Optionale Gewährleistung

008791 Panomera® S/W 8 Hardware Warranty (Total of 60 Months)

Erweiterung der Bring-in Gewährleistung auf insgesamt 60 Monate

008783 Panomera® S/W 4 Hardware Warranty (Total of 60 Months)

Erweiterung der Bring-in Gewährleistung auf insgesamt 60 Monate

Optionale Analytik

008792 DLC - Panomera® S/W 8 EdgeAnalytics AI Apps (Essentials)

Unbefristete Lizenz für die Nutzung der EdgeAnalytics AI Apps (Essentials) mit Objektklassifikation
(AI Motion Detection, AI Tamper Detection, AI Loitering Detection, AI Intrusion Detection, AI Line Crossing)

008784 DLC - Panomera® S/W 4 EdgeAnalytics AI Apps (Essentials)

Unbefristete Lizenz für die Nutzung der EdgeAnalytics AI Apps (Essentials) mit Objektklassifikation
(AI Motion Detection, AI Tamper Detection, AI Loitering Detection, AI Intrusion Detection, AI Line Crossing)

2) Sicherheits-Updates für bekannt gewordene relevante CVE-Sicherheitslücken werden (vorbehaltlich technischer Machbarkeit) für die gesamte Laufzeit der Software-Wartung zur Verfügung gestellt.

Panorama® W Ultraline Serie



Multifocal-Sensorsystem, 30 fps, H.265, Tag/Nacht, UWDR, Sichtfeld horizontal 180°/360° und vertikal 90°, Deep AI Objektklassifizierung, EdgeAnalytics AI Apps, variables Mountera® Montagekonzept

Sensorsystem	Panorama® W8	Panorama® W4
Anzahl Sensoren	8	4
Anzahl Sensorpixel	96 MP	48 MP
Lichtempfindlichkeit	<0,05lux	
Dynamikbereich (UWDR)	130 dB (effektiv)	

Auflösung	Panorama® W8	Panorama® W4
Effektive Auflösung (MPe) ³⁾	Bis zu 95 MP	Bis zu 45 MP
Identifizierungsbereich (≥250 px/m)	Bis 8,6 m (232 qm)	--
Erkennungsbereich (≥125 px/m)	Bis 17 m (929 qm)	Bis 17 m (464 qm)
Beobachtungsbereich (≥62 px/m)	Bis 34 m (3.778 qm)	Bis 34 m (1.889 qm)

Installationshöhe	Panorama® W8	Panorama® W4
Empfohlen	5 m	4 m
Zulässig	3,5 - 10 m	3,5 - 5,5 m

Sichtfeld	Panorama® W8	Panorama® W4
Horizontales Sichtfeld	360° (mit 270° Modus)	180°
Vertikales Sichtfeld	90°	90°

Format und Encodierung	
Videokompression	H.264, H.265, MJPEG
Bildrate	Bis zu 30 fps bei voller Auflösung
Live-Streaming	Multicast oder Unicast (für Viewing Client) Unicast (für Aufzeichnung)

Netzwerk und Aufzeichnung	Panorama® W8	Panorama® W4
Erforderliche Netzwerk-Bandbreite	128 Mbit/s ⁴⁾ (nominal, für Aufzeichnung)	64 Mbit/s ⁴⁾ (nominal, für Aufzeichnung)
Empfohlene Netzwerk-Bandbreite	1.000 Mbit/s	1.000 Mbit/s

Funktionen	
Tag/Nacht-Umschaltung	Umgebungslichterfassung und schwenkbarer IR-Sperrfilter (ICR)
Schwarz-Weiß-Modus	Automatisch (bei wenig Licht bzw. im Nachtmodus)
Digitale Rauschreduzierung	3D-DNR
Helligkeitsregelung	Automatisch (ALC)
Verstärkungsregelung	Automatisch (AGC)
Weißabgleich	Automatisch (AWB)
Privacy Zone Masking	Maskieren von bis zu 16 geschützten Bereichen pro Sensor (bis zu 100% des Gesamtbildes)
Video Content Analysis (VCA)	VCA Motion Detection, VCA Tamper Detection, VCA Intrusion Detection, VCA Line Crossing
EdgeAnalytics AI Apps (Essentials) ⁵⁾	AI Motion Detection, AI Tamper Detection, AI Loitering Detection, AI Intrusion Detection, AI Line Crossing
EdgeAnalytics Objektklassen	Person, Tier, Auto, großes Fahrzeug, Zweirad
EdgeAnalytics Aktionen	Benachrichtigung über DaVid/PGuard, Schaltung von Netzwerk-Relays, Meldung über MQTT/HTTP

3) Effektive Auflösung (MPe) im Vergleich zu einer herkömmlichen 360°-Fisheye-Kamera.

4) Dieser Wert ist bezogen auf die Encodierung jedes Sensors mit 16 Mbit/s und die Verwendung des Aufzeichnungssystems als Proxy für die Live-Ansicht.

5) Optionale Lizenz DLC - Panorama® S/W 8 EdgeAnalytics AI Apps (Essentials) oder AI Panorama® S/W 8/4 Support and License Interval Premium erforderlich.

Panomera® W Ultraline Serie



Multifocal-Sensorsystem, 30 fps, H.265, Tag/Nacht, UWDR, Sichtfeld horizontal 180°/360° und vertikal 90°, Deep AI Objektklassifizierung, EdgeAnalytics AI Apps, variables Mountera® Montagekonzept

Protokolle	
Ethernet-Protokolle	IPv4 (ARP, ICMP, IGMPv2/IGMPv3), UDP, TCP, LLDP, CDP (v1,v2), DSCP (QoS), DNS, DHCP, NTP, HTTP/HTTPS ⁶⁾ , RTSP/RTP/RTCP, SNMP (v1, v2c, v3)
Ethernet-Protokolle in Vorbereitung	IPv6 (NDP, ICMPv6, MLDv1/MLDv2, SLAAC, RDNS), UDPv6, TCPv6, DNSv6, DHCPv6, LDAP
Kommunikationsprotokolle	DaVid, DaVidS, ONVIF Profile M, ONVIF Profile S, Profile T, SNMP (v1, v2c, v3)
Sicherheit	HTTPS ⁶⁾ Verschlüsselung, SSL/TLS ⁶⁾ 1.2 (AES), Netzwerkzugriffskontrolle nach IEEE 802.1X ⁶⁾

Anschlüsse	
Ethernet 1	Telegärtner STX V4 Buchse mit STX RJ45 Kupplung Cat.6 für 1000BASE-T (1000 Mbit/s)
Ethernet 2	Telegärtner STX V4 Buchse mit STX RJ45 Kupplung Cat.6 für 1000BASE-T, PoE+ Out, 30 W, IEEE 802.at (100 Mbit/s, Service Port)
Power IN	HARTING Steckverbinder (5-polig)

Elektrische Daten	
Spannungsversorgung	Kamera: 48 V DC ±5% Heizung: 48 V DC ±5%
Leistungsaufnahme	Kamera: Max. 80 W Heizung: Max. 60 W

Mechanische Daten	
Abmessungen (B x H x T)	Ca. 245 x 254 x 245 mm
Gewicht	Ca. 10 kg
Material	Aluminium
Verarbeitung	Chromatiert
Oberfläche	Pulverbeschichtung, auf Seewasserfestigkeit geprüft nach DIN EN 60068-2
Farbe	Signalweiß (RAL 9003 ⁶⁾), Gehäuse Signalschwarz (RAL 9004 ⁶⁾), Sensorträger
Justierung	Stufenlose Ausrichtung an 3-Achsen bis zu ±5°
IK-Stoßfestigkeitsgrad	IK10
IP-Schutzart	IP69

Umgebungsbedingungen	
Installationsbereiche	Innen- und Außenbereich
Betriebstemperatur	-40 °C bis +55 °C (minimale Einschalttemperatur: -30 °C) Heizung On: < +10 °C Heizung Off: > +10 °C
Relative Luftfeuchtigkeit	0% – 90% RH, nicht kondensierend

Sonstiges	
Umgebungslichtsensor	Integriert
Schwenkbarer IR-Sperrfilter	Integriert
Lokaler Speicher	50 MB RAM-Speicher pro Sensor
Konfiguration und Live-Video	Via Webbrowser (alle gängigen Plattformen), Dallmeier Device Manager (mit Panomera® AutoCalibration Add-on)
Sprachen	Deutsch, Englisch
Programmierschnittstelle	Offene Plattform für Integration in 3rd Party Systeme über API
ONVIF-Konformität	Profile M, Profile S, Profile T
DSGVO-Konformität	Unterstützt

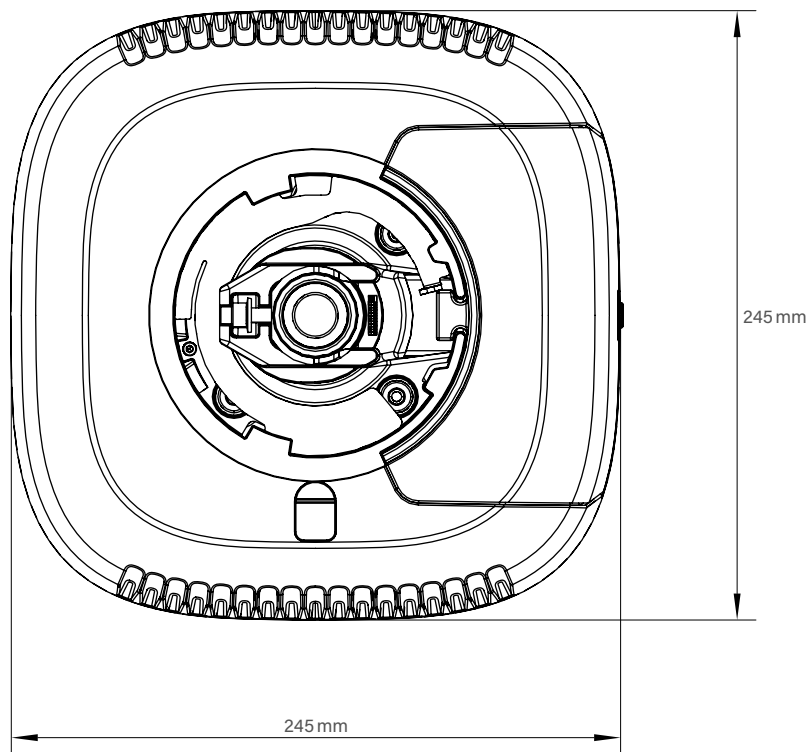
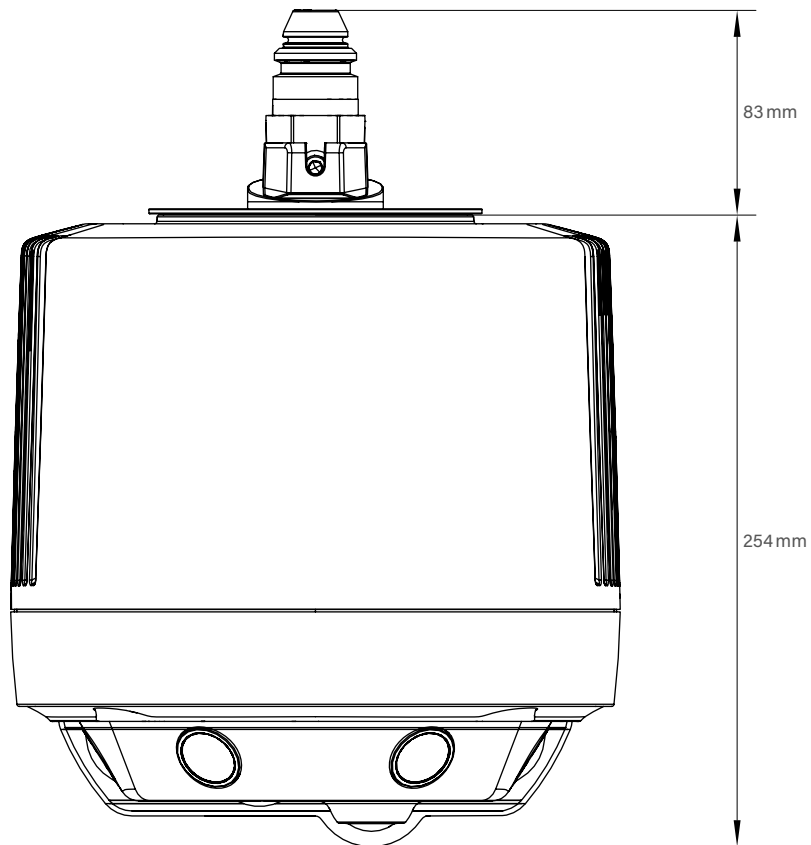
Zulassungen und Zertifizierungen	
Typ	CE, FCC, RCM, geprüft nach DIN EN 50130-4

6) Dieses Produkt enthält Software, die vom OpenSSL Project zur Verwendung im OpenSSL Toolkit (<http://www.openssl.org>) entwickelt wurde sowie kryptografische Software, die von Eric Young (eay@cryptsoft.com) geschrieben wurde.
7) Der Farbton der Pulverbeschichtung kann von der angegebenen RAL-Farbe geringfügig abweichen. Dies ist produktionsbedingt und stellt keinen Mangel dar.

Panamera® W Ultraline Serie

MK2

Multifocal-Sensorsystem, 30 fps, H.265, Tag/Nacht, UWDR, Sichtfeld horizontal 180°/360° und vertikal 90°, Deep AI Objektklassifizierung, EdgeAnalytics AI Apps, variables Mountera® Montagekonzept



Dallmeier electronic GmbH & Co.KG | Bahnhofstr. 16, 93047 Regensburg, Germany | +49 941 8700-0 | dallmeier.com

Mit * gekennzeichnete Marken sind eingetragene Marken von Dallmeier electronic GmbH & Co.KG.

Die Nennung von Marken Dritter dient lediglich Informationszwecken. Dallmeier respektiert das geistige Eigentum Dritter und ist stets um die Vollständigkeit bei der Kennzeichnung von Marken Dritter und Nennung des jeweiligen Rechteinhabers bemüht. Sollte im Einzelfall auf geschützte Rechte nicht gesondert hingewiesen werden, berechtigt dies nicht zu der Annahme, dass die Marke ungeschützt ist.

Technische Änderungen, Irrtümer und Druckfehler vorbehalten. Abbildungen können vom tatsächlichen Produkt abweichen.

