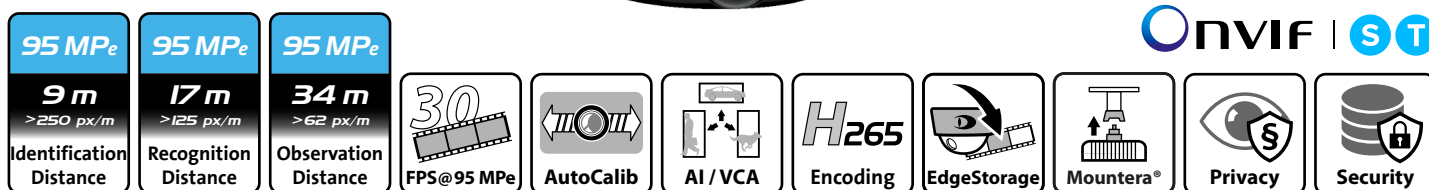


Multifocal-Sensorsystem, 95 MP_e, 30 fps, H.264, H.265, Tag/Nacht, UWDR, AI/VCA optional, Sichtfeld horizontal 180°/360° und vertikal 90°, Auflösung 125 px/m bis zu 17 m, Dome-Gehäuse



Das patentierte Panamera® Multifocal-Sensorsystem ist eine völlig neuartige Kamertechnologie, die insbesondere für die flächen-deckende **Videoabsicherung weitreichender Areale** entwickelt wurde. Enorme Weiten und Flächen werden in einer **vollkommen neuen Auflösungsqualität in Echtzeit** erfasst. Dadurch ergeben sich deutlich geringere Anforderungen an die Infrastruktur. Wo bislang mehrere Megapixel-Kameras notwendig gewesen wären, reicht nun eine einzige Panamera®.

Panamera®-Effekt

Das Panamera® Multifocal-Sensorsystem wurde mit einem besonderen Augenmerk auf die Absicherung großer Räume von einem einzigen Standort aus konzipiert. Die **innovative Kombination hochauflösender Sensoren** bietet einen hervorragenden **Dynamikbereich von 130 dB UWDR effektiv** und erlaubt die einzigartige **Aufnahme eines kompletten Halbraums** (Halbsphäre) in Echtzeit. Diese bietet eine Auflösung über **125 px/m bis zu einer Entfernung von 17 m**, wodurch auf einer Fläche von 929qm die Wiedererkennung von Personen ermöglicht wird. Die Beobachtung mit 62 px/m wird sogar auf einer Fläche von 3.778qm unterstützt, was mehr als einem halben Fußballfeld entspricht.

Automatische Kalibrierung

Das innovative Objektiv-Sensor-Konzept des Panamera® 360° Multifocal-Sensorsystems basiert auf **exakt vermessenen und vorkonfigurierten Objektiven**, die optimal auf die extrem hochauflösenden Bildsensoren abgestimmt sind. Die **Kalibrierung** der einzelnen Objektiv-Sensor-Einheiten erfolgt **automatisch mit der Software Panamera® AutoCalibration** über das Netzwerk.

Video Content Analysis

Die optionale **Video Content Analysis (VCA)** erkennt **Bewegungen und Objekte** im unkomprimierten Bild und analysiert sie in Echtzeit (abhängig von der Analyseauflösung) mit hochentwickelten Analysefunktionen wie beispielsweise **Intrusion Detection** oder **Line Crossing**. Die detektierten **Ereignisse** können für die Auslösung der Aufzeichnung eines **SMAVIA Aufzeichnungssystems** verwendet werden. Zusammen mit den erkannten Objekten und den entsprechenden Metadaten werden sie in einer Datenbank gespeichert. Diese erlaubt die gezielte Suche und Auswertung der Aufzeichnungen durch **SMAVIA Viewing Client** mit der Funktion **SmartFinder**.

AI-Unterstützung

Die neuesten Varianten des Multifocal-Sensorsystems sind mit einer Encoder-Technologie ausgestattet, die eine **Video Content Analysis mit Unterstützung durch AI** (Artificial Intelligence) Funktionen auf **Basis neuronaler Netze** in der Kamera ermöglicht. Dadurch steht eine **signifikant leistungsfähigere Objektklassifizierung** zur Verfügung, die letztendlich eine noch **gezieltere Auswertung** der Aufzeichnungen erlaubt.

Permanente Erfassung

Das Multifocal-Sensorsystem erfasst und speichert **sämtliche Bereiche des Objektraums** in maximaler Detailauflösung. Dabei spielt es keine Rolle, ob sich die Operatoren im Live-Betrieb auf einen bestimmten Bereich konzentrieren (multipler Detail-Zoom) oder ob interessante Bereiche auf Basis von Video Content Analysis im Detail dargestellt werden (multiples Auto-Tracking). Die **Aufzeichnungen der Panamera® beinhalten immer das gesamte Geschehen** und erlauben die Auswertung jedes Vorgangs.


Entzerrte Anzeige


Die **ausgefeilten Bild-Processing-Algorithmen des Panamera® 360° Multifocal-Sensorsystems** ermöglichen eine geometrisch korrekte und **nahezu unverzerrte Anzeige des Überwachungs-bereichs** (linear skaliert in horizontaler und vertikaler Richtung). Dies erlaubt dem Operator eine **komplett durchgängige Objektverfolgung am Monitor** sowie einen einzigartigen **Überblick zur Auswertung feinsten Details** auch auf große Entfernungen.

Weitere Features





- Multifocal-Sensorsystem mit 4/8 Sensoren
- Sichtfeld horizontal 180°/360° und vertikal 90°
- Videokompression H.264, H.265, MJPEG
- Umgebungslichtsensor und schwenkbarer IR-Sperrfilter
- Funktionen für Datenschutz und Datensicherheit (DSGVO-konform)
- Wettergeschütztes (IP66) Gehäuse mit integrierter Heizung
- Gehäusebeschichtung auf Seewasserfestigkeit geprüft
- Vollkompatibel mit dem Mountera® Quick-Lock System


Multifocal-Sensorsystem, 95 MPe, 30 fps, H.264, H.265, Tag/Nacht, UWDR, AI/VCA optional, Sichtfeld horizontal 180°/360° und vertikal 90°, Auflösung 125 px/m bis zu 17 m, Dome-Gehäuse


Panomera® W8	
005948.410	 <p>Panomera® W8 95/360 DN Multifocal-Sensorsystem, 95 MPe, 30 fps, H.264, H.265, Tag/Nacht, UWDR, AI/VCA optional, Sichtfeld horizontal 360° und vertikal 90°, Auflösung 125 px/m bis zu 17 m, Dome-Gehäuse, 1000BASE-T Ethernet-Port für Kupferverkabelung</p>

Panomera® W4	
007074.410	 <p>Panomera® W4 45/180 DN Multifocal-Sensorsystem, 45 MPe, 30 fps, H.264, H.265, Tag/Nacht, UWDR, AI/VCA optional, Sichtfeld horizontal 180° und vertikal 90°, Auflösung 125 px/m bis zu 17 m, Dome-Gehäuse, 1000BASE-T Ethernet-Port für Kupferverkabelung</p>

Lizenzen	
007075	<p>DLC - AI/VCA for Panomera® S/W 8 Lizenz für die Nutzung der Funktion Video Content Analysis (VCA) mit AI-unterstützter Objektklassifizierung für ein Panomera® S/W 8 System</p>
007076	<p>DLC - AI/VCA for Panomera® S/W 4 Lizenz für die Nutzung der Funktion Video Content Analysis (VCA) mit AI-unterstützter Objektklassifizierung für ein Panomera® S/W 4 System</p>

Zubehör	
007054	 <p>Mountera® Box with PSU Mountera® Box mit Netzteil, 48 V DC, 5,4 A, 260 W, IP66, weiß</p>
006978	 <p>Mountera® Box with SRS Edge Mountera® Box mit SMAVIA Appliance für die Aufzeichnung von bis zu 16 Video-Streams, Lizenz für die Aufzeichnung einer Dallmeier Netzwerkkamera oder eines Panomera® Systems enthalten, Lizenzen für den Zugriff von 2 Clients enthalten, Netzteil 48 V DC, 5,4 A, 260 W enthalten, IP66, weiß, ohne SSD-Speichermodul</p>
006979	 <p>Mountera® Wall Bracket Mountera® Halter für die Installation von Kamerasystemen an Wänden oder an einer Mountera® Box, Quick-Lock System enthalten, robuste Aluminiumkonstruktion, innenliegende Kabelführung, vandalismusgeschützt, pulverbeschichtet, weiß</p>
006980	 <p>Mountera® Ceiling Bracket Mountera® Halter für die Installation von Kamerasystemen an Decken, Quick-Lock System enthalten, robuste Aluminiumkonstruktion, innenliegende Kabelführung, vandalismusgeschützt, pulverbeschichtet, weiß</p>

Adapter	
007536	 <p>Mountera® In-Ceiling Adapter W 4/8 Mountera® Adapter für die Installation einer Panomera® W 4/8 in abgehängten Decken, robuste Stahlkonstruktion, schwarz</p>

Kabel-Set	
007428	 <p>Mountera® Cable Set C Vorkonfektioniertes Kabel-Set für den Anschluss eines Kamerasystems an eine Mountera® Box, 1x Kabeldichtung, 1x Kabel Spannungsversorgung/Erdung, 1x Kabel Netzwerk (Kupfer RJ45), jeweils mit passendem Stecker, UV-beständig und flexibel, Länge 80 cm</p>

Multifocal-Sensorsystem, 95 MPe, 30 fps, H.264, H.265, Tag/Nacht, UWDR, AI/VCA optional, Sichtfeld horizontal 180°/360° und vertikal 90°, Auflösung 125 px/m bis zu 17 m, Dome-Gehäuse

Sensorsystem	Panorama® W8	Panorama® W4
Anzahl Sensoren	8	4
Anzahl Sensorpixel	96 MP	48 MP
Lichtempfindlichkeit	<0,05lux	
Dynamikbereich (UWDR)	130 dB (effektiv)	

Auflösung	Panorama® W8	Panorama® W4
Effektive Auflösung (MPe) ¹⁾	Bis zu 95 MP	Bis zu 45 MP
Identifizierungsbereich (≥250 px/m)	Bis 8,6 m (232 qm)	--
Erkennungsbereich (≥125 px/m)	Bis 17 m (929 qm)	Bis 17 m (464 qm)
Beobachtungsbereich (≥62 px/m)	Bis 34 m (3.778 qm)	Bis 34 m (1.889 qm)

Installationshöhe	Panorama® W8	Panorama® W4
Empfohlen	5 m	4 m
Zulässig	3,5 - 10 m	3,5 - 5,5 m

Sichtfeld	Panorama® W8	Panorama® W4
Horizontales Sichtfeld	360° (mit 270° Modus)	180°
Vertikales Sichtfeld	90°	90°

Format und Encodierung	
Videokompression	H.264, H.265, MJPEG
Bildrate	Bis zu 30 fps bei voller Auflösung
Live-Streaming	Multicast oder Unicast (für Viewing Client) Unicast (für Aufzeichnung)

Netzwerk und Aufzeichnung	Panorama® W8	Panorama® W4
Erforderliche Netzwerk-Bandbreite (nominal, für Aufzeichnung)	128 Mbit/s ²⁾ 6 Mbit/s (mit Panorama® Streaming Server)	64 Mbit/s ²⁾ 6 Mbit/s (mit Panorama® Streaming Server)
Empfohlene Netzwerk-Bandbreite	1.000 Mbit/s	

Funktionen	
Tag/Nacht-Umschaltung	Umgebungslichterfassung und schwenkbarer IR-Sperrfilter (ICR)
Schwarz-Weiß-Modus	Automatisch (bei wenig Licht bzw. im Nachtmodus)
Digitale Rauschreduzierung	3D-DNR
Helligkeitsregelung	Automatisch (ALC)
Verstärkungsregelung	Automatisch (AGC)
Weißabgleich	Automatisch (AWB)
Privacy Zone Masking	Maskieren von bis zu 16 geschützten Bereichen pro Sensor (bis zu 100% des Gesamtbildes)
Video Content Analysis ³⁾	Intrusion Detection (Erkennung des Zutritts in einen definierten Bereich) Line Crossing (Erkennung der Überschreitung einer virtuellen Linie) Tamper Detection (Erkennung von Manipulationen an der Kamera) Object Classification (Klassifizierung von Objekten mit AI-Unterstützung) Face Detection (Erkennung von Gesichtern ⁴⁾)

Protokolle	
Ethernet-Protokolle	IPv4 (ARP, ICMP, IGMPv2/IGMPv3), UDP, TCP, LLDP, CDP (v1,v2), DSCP (QoS), DNS, DHCP, NTP, HTTP/HTTPS ⁵⁾ , RTSP/RTP/RTCP, SNMP (v1, v2c, v3)
Ethernet-Protokolle in Vorbereitung	IPv6 (NDP, ICMPv6, MLDv1/MLDv2, SLAAC, RDNS), UDPv6, TCPv6, DNSv6, DHCPv6, LDAP
Kommunikationsprotokolle	DaVid, DaVidS, ONVIF Profile S, SNMP (v1, v2c, v3)
Sicherheit	HTTPS ⁵⁾ Verschlüsselung, SSL/TLS ⁵⁾ 1.2 (AES), Netzwerkzugriffskontrolle nach IEEE 802.1X ⁵⁾

1) Effektive Auflösung (MPe) im Vergleich zu einer herkömmlichen 360°-Fisheye-Kamera.

2) Dieser Wert ist bezogen auf die Encodierung jedes Sensors mit 16 Mbit/s und die Verwendung des Aufzeichnungssystems als Proxy für die Live-Ansicht.

3) Optional und abhängig von der Auslastung der CPU.

4) Die Funktion erkennt das Vorhandensein eines Gesichts (Face Detection). Die Analyse sichtbarer Merkmale und die Verknüpfung mit Personendaten (Face Recognition) werden nicht unterstützt.

5) Dieses Produkt enthält Software, die vom OpenSSL Project zur Verwendung im OpenSSL Toolkit (<http://www.openssl.org>) entwickelt wurde sowie kryptografische Software, die von Eric Young (ey@cryptsoft.com) geschrieben wurde.

Multifocal-Sensorsystem, 95 MPe, 30 fps, H.264, H.265, Tag/Nacht, UWDR, AI/VCA optional, Sichtfeld horizontal 180°/360° und vertikal 90°, Auflösung 125 px/m bis zu 17 m, Dome-Gehäuse

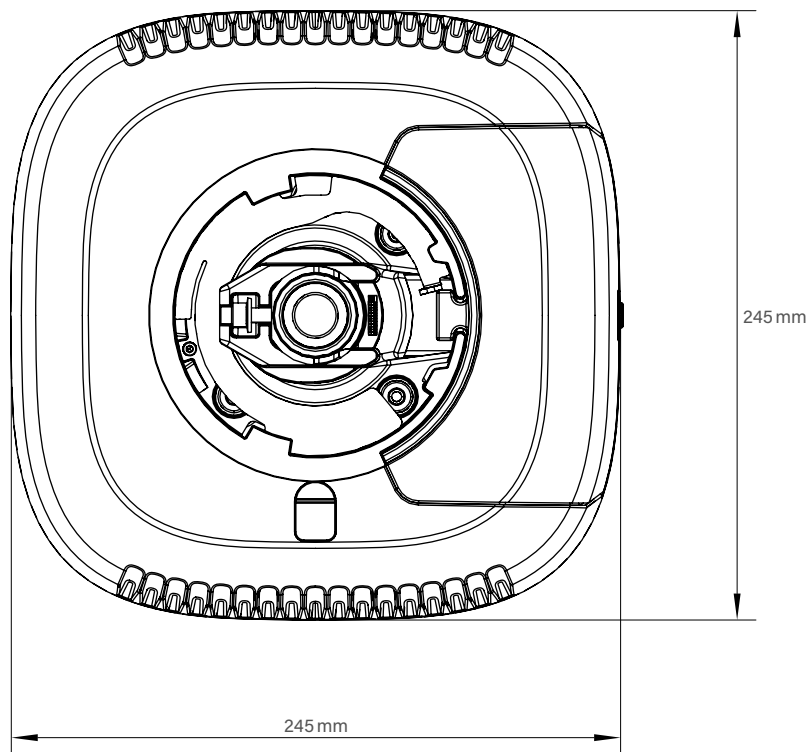
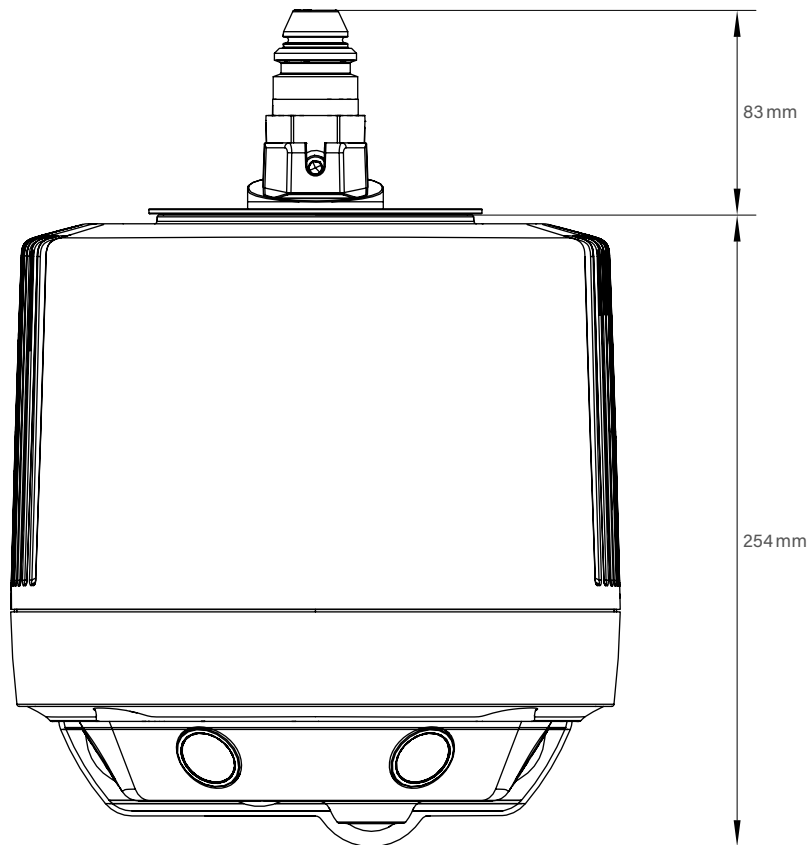
Anschlüsse	
Ethernet 1	Telegärtner STX V4 Buchse mit STX RJ45 Kupplung Cat.6 für 1000BASE-T (1000 Mbit/s)
Ethernet 2	Telegärtner STX V4 Buchse mit STX RJ45 Kupplung Cat.6 für 100BASE-TX (100 Mbit/s, Service-Port)
Power IN	HARTING Steckverbinder (5-polig)
Elektrische Daten	
Spannungsversorgung	Kamera: 48 V DC ±5% Heizung: 48 V DC ±5%
Leistungsaufnahme	Kamera: Max. 80 W Heizung: Max. 60 W
Mechanische Daten	
Abmessungen (B x H x T)	Ca. 245 x 254 x 245 mm
Gewicht	Ca. 10 kg
Material	Aluminium
Verarbeitung	Chromatiert
Oberfläche	Pulverbeschichtung, auf Seewasserfestigkeit geprüft nach DIN EN 60068-2
Farbe	Signalweiß (RAL 9003 ⁶⁾), Gehäuse Signalschwarz (RAL 9004 ⁶⁾), Sensorträger
Justierung	Stufenlose Ausrichtung an 3-Achsen bis zu ±5°
IK-Stoßfestigkeitsgrad	IK10
IP-Schutzart	IP66
Umgebungsbedingungen	
Installationsbereiche	Innen- und Außenbereich
Betriebstemperatur	-40 °C bis +55 °C (minimale Einschalttemperatur: -30 °C) Heizung On: < +10 °C Heizung Off: > +10 °C
Relative Luftfeuchtigkeit	0% – 90% RH, nicht kondensierend
Sonstiges	
Umgebungslichtsensor	Integriert
Schwenkbarer IR-Sperrfilter	Integriert
Lokaler Speicher	50 MB RAM-Speicher pro Sensor
Konfiguration und Live-Video	Via Webbrowser (alle gängigen Plattformen), SMAVIA Recording Server Software und PService3 (mit Panomera® AutoCalibration Add-on)
Sprachen	Deutsch, Englisch
Programmierschnittstelle	Offene Plattform für Integration in 3rd Party Systeme über API
ONVIF-Konformität	Profile S, Profile T
DSGVO-Konformität	Unterstützt
Zulassungen und Zertifizierungen	
Typ	CE, FCC, RCM, geprüft nach DIN EN 50130-4

6) Der Farbton der Pulverbeschichtung kann von der angegebenen RAL-Farbe geringfügig abweichen. Dies ist produktionsbedingt und stellt keinen Mangel dar.

Panamera® W Serie

Ultraline

Multifocal-Sensorsystem, 95 MPe, 30 fps, H.264, H.265, Tag/Nacht, UWDR, AI/VCA optional,
Sichtfeld horizontal 180°/360° und vertikal 90°, Auflösung 125 px/m bis zu 17 m, Dome-Gehäuse



Dallmeier electronic GmbH & Co.KG | Bahnhofstr. 16, 93047 Regensburg, Germany | +49 941 8700-0 | dallmeier.com

Mit * gekennzeichnete Marken sind eingetragene Marken von Dallmeier electronic GmbH & Co.KG.

Die Nennung von Marken Dritter dient lediglich Informationszwecken. Dallmeier respektiert das geistige Eigentum Dritter und ist stets um die Vollständigkeit bei der Kennzeichnung von Marken Dritter und Nennung des jeweiligen Rechteinhabers bemüht. Sollte im Einzelfall auf geschützte Rechte nicht gesondert hingewiesen werden, berechtigt dies nicht zu der Annahme, dass die Marke ungeschützt ist.

Technische Änderungen, Irrtümer und Druckfehler vorbehalten. Abbildungen können vom tatsächlichen Produkt abweichen.



See more.