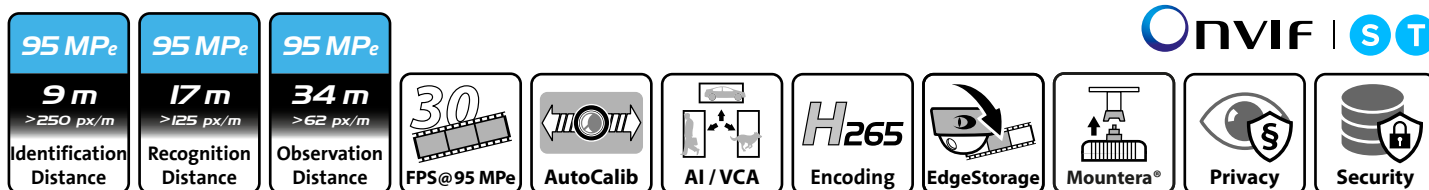


Мультифокальная система, 95 МР_e, 30 fps, H.264, H.265, день/ночь, UWDR, AI/VCA опционально, Горизонтальный угол 180°/360° и вертикальный угол 90°, разрешение 125 пикс/м до 17 м, купольное исполнение



Защищенная патентами система Panomera® это новая технология, разработанная для полноценного покрытия видеонаблюдением больших поверхностей. Широкие поверхности с большими глубинами могут быть полностью охвачены видеонаблюдением с высоким разрешением на всей зоне контроля, снижая тем самым затраты на создание инфраструктуры. Там, где ранее использовалось множество мегапиксельных камер, теперь достаточно одной Panomera®.

Эффект Panomera®

При разработке системы Panomera® 360° особое внимание уделялось контролю больших поверхностей из одной единственной точки крепления. Инновационная комбинация сенсоров высокого разрешения формирует высокий динамический диапазон (от эффективных 130 дБ) и позволяет создавать в реальном времени единственный трек для целой полусферы с разрешением более 125 пикс/м при удалении до 17 метров, благодаря чему в любом месте на площади 929 кв.м возможно распознавание человека. Видеоразрешение 62 пикс/м возможно на площади 3.778 кв.м

Автокалибровка

Концепция Panomera® основана на прецизионной конструкции и точной установке и фокусировке сенсоров системы. Юстирование всей системы удаленно по сети выполняет программа Panomera® AutoCalibration.

Коррекция дисторсии

Отточенные алгоритмы коррекции изображения системы Panomera® 360° позволяют создать неискаженные картинки поверхности наблюдения. Это дает возможность оператору наблюдать за движущимся по всему полю наблюдения объектом и, одновременно с этим, видеть его крупным планом в любом месте зоны наблюдения, в том числе и на максимальном удалении.

Видеоаналитика

Дополнительная функция Video Content Analysis (VCA) распознает движение и объекты в видеоизображении и анализирует их в реальном времени в соответствии с заданными функциями: пересечение линии, нахождение в запретной зоне и т.д. Результаты анализа могут быть сразу же использованы, например, для старта записи. В момент свершения события информация о нем попадает в базу данных и может быть использована функцией SmartFinder программы SMAVIA Viewing Client при поиске событий в архиве.

Поддержка ИИ

Новейшие версии мультифокальной системы основаны на технологии, оснащенной средствами видеоанализа с поддержкой искусственного интеллекта (Artificial Intelligence), основанного на нейронных сетях. Тем самым создается возможность для высокопроизводительной классификации объектов, обеспечивающей более целенаправленный анализ видеопотоков.


Полный охват зоны


Мультифокальная система Panomera® охватывает и сохраняет видеопотоки всей зоны с максимальным разрешением. Не имеет значения, ведут ли операторы наблюдение за отдельными небольшими участками, или следуют за объектом с помощью видеоанализа, запись будет содержать видео всего объекта полностью.

Основные свойства

- Мультифокальная система с 4/8 сенсорами
- Угол обзора: горизонтальный 180°/360° и вертикальный 90°
- Видеокомпрессия H.264, H.265, MJPEG
- Датчик освещенности и механический ИК-фильтр
- Функции защиты и безопасности данных (DSGVO-konform)
- Всепогодный кожух (IP66) со встроенным обогревом
- Защитная поверхность корпуса проверена на устойчивость к соленой воде
- Полная совместимость с Mountera® Quick-Lock System


Мультифокальная система, 95 МРс, 30 fps, H.264, H.265, день/ночь, UWDR, AI/VCA опционально,
Горизонтальный угол 180°/360° и вертикальный угол 90°, разрешение 125 пикс/м до 17 м, купольное исполнение

Panomera® W8	
005948.410	 <p>Panomera® W8 95/360 DN Мультифокальная система, 95 МРс, 30 fps, H.264, H.265, день/ночь, UWDR, AI/VCA опция, Угол обзора гор. 360° и верт. 90°, разрешение 125 пикс/м до 17 м, купольное исполнение, 1000BASE-T Ethernet-Port для витой пары</p>

Panomera® W4	
007074.410	 <p>Panomera® W4 45/180 DN Мультифокальная система, 45 МРс, 30 fps, H.264, H.265, день/ночь, UWDR, AI/VCA опция, Угол обзора гор. 180° и верт. 90°, разрешение 125 пикс/м до 17 м, купольное исполнение, 1000BASE-T Ethernet-Port для витой пары</p>

Лицензии	
007075	<p>DLC - AI/VCA for Panomera® S/W 8 Лицензия для использования функции видеонализа с поддержкой классификации объектов на основе ИИ для одной системы Panomera® S/W 8</p>
007076	<p>DLC - AI/VCA for Panomera® S/W 4 Лицензия для использования функции видеонализа с поддержкой классификации объектов на основе ИИ для одной системы Panomera® S/W 4</p>

Принадлежности	
007054	 <p>Mountera® Box with PSU Бокс с блоком питания, 48 В пост, 5,4 А, 260 Вт, IP66, белый</p>
006978	 <p>Mountera® Box with SRS Edge Бокс с регистратором для записи до 8 видеопотоков, Лицензия для записи системы Panomera®, содержащей до 8 сенсоров, лицензия для доступа одновременно 2-х клиентов, блок питания 48 В пост, 5,4 А, 260 Вт, IP66, without SSD memory module</p>
006979	 <p>Mountera® Wall Bracket Кронштейн для настенного монтажа или монтажа на бокс Mountera® Box, включает Quick-Lock System, прочная алюминиевая конструкция, внутренний кабельный канал, вандалозащищенный, с защитным покрытием, белый</p>
006980	 <p>Mountera® Ceiling Bracket Кронштейн для потолочного накладного монтажа или монтажа на бокс Mountera® Box, включает Quick-Lock System, прочная алюминиевая конструкция, внутренний кабельный канал, вандалозащищенный, с защитным покрытием, белый</p>

Адаптеры	
007536	 <p>Mountera® In-Ceiling Adapter W 4/8 Адаптер для потолочного врезного монтажа одной системы Panomera® W 4/8, прочная стальная конструкция, черный.</p>

Соединительный кабель	
007428	 <p>Mountera® Cable Set C Набор кабелей для подключения одной системы Panomera® к боксу Mountera® Box, 1x уплотнитель, 1x питания/заземления, 1x сетевой кабель (витая пара RJ45), все с соответствующими стеккерами, устойчивые к УФ-излучению, длиной 80 см</p>

Мультифокальная система, 95 МРс, 30 fps, H.264, H.265, день/ночь, UWDR, AI/VCA опционально, Горизонтальный угол 180°/360° и вертикальный угол 90°, разрешение 125 пикс/м до 17 м, купольное исполнение

Sensorsystem	Panomera® W8	Panomera® W4
Число сенсоров	8	4
Общее число пикселей	96 МП	48 МП
Чувствительность	<0,05 люкс	
Динамический диапазон (UWDR)	130 дБ (эффективных)	

Разрешение	Panomera® W8	Panomera® W4
Эффективное разрешение (МРс) ¹⁾	До 95 МП	До 45 МП
Идентификация (≥250 пикс/м)	До 8,6 м (232 кв.м)	--
Распознавание (≥125 пикс/м)	До 17 м (929 кв.м)	До 17 м (464 кв.м)
Наблюдение (≥62 пикс/м)	До 34 м (3.778 кв.м)	До 34 м (1.889 кв.м)

Высота инсталляции	Panomera® W8	Panomera® W4
Рекомендуемая	5 м	4 м
Разрешенная	3,5 - 10 м	3,5 - 5,5 м

Зона обзора	Panomera® W8	Panomera® W4
Горизонтальная	360° (с режимом 270°)	180°
Вертикальная	90°	90°

Кодирование	Panomera® W8	Panomera® W4
Видеокодирование	H.264, H.265, MJPEG	
Битрейт	До 30 кадров/с при полном разрешении	
Видеопоток	мультикаст или юникаст для просмотра юникаст для записи	

Сеть и архивирование	Panomera® W8	Panomera® W4
Требуемая пропускная способность (номинальная для записи)	128 МБит/с ²⁾ 6 МБит/с (с Panomera® Streaming Server)	64 МБит/с ²⁾ 6 МБит/с (с Panomera® Streaming Server)
Рекомендуемая полоса пропускания сети	1.000 МБит/с	

Функции	Panomera® W8	Panomera® W4
Переключение день/ночь	Сенсор освещенности и механический ИК-фильтр (ICR)	
Ч/Б режим	Автоматический (при низкой освещенности или в ночном режиме)	
Цифровое шумоподавление	3D-DNR	
Управление диафрагмой	Автоматический (ALC)	
Управление усилением	Автоматический (AGC)	
Баланс белого	Автоматический (AWB)	
Маскировка частных зон	До 16 защитных зон для каждого сенсора (до 100% поверхности)	
Video Content Analysis ³⁾	Intrusion Detection (Нахождение в запрещенной зоне) Line Crossing (Пересечение линии) Tamper Detection (манипулирование камерой) Object Classification (классификация объектов с поддержкой ИИ) Face Detection (Детекция лиц ⁴⁾)	

Протоколы	Panomera® W8	Panomera® W4
Ethernet	IPv4 (ARP, ICMP, IGMPv2/IGMPv3), UDP, TCP, LLDP, CDP (v1,v2), DSCP (QoS), DNS, DHCP, NTP, HTTP/HTTPS ⁵⁾ , RTSP/RTP/RTCP, SNMP (v1, v2c, v3)	
Ethernet (в подготовке)	IPv6 (NDP, ICMPv6, MLDv1/MLDv2, SLAAC, RDNS), UDPv6, TCPv6, DNSv6, DHCPv6, LDAP	
Передача данных	DaVid, DaVidS, ONVIF Profile S, SNMP (v1, v2c, v3)	
Безопасность	HTTPS ⁵⁾ Шифрование SSL/TLS ⁵⁾ 1.2 (AES), проверка сетевого доступа IEEE 802.1X ⁵⁾	

1) Эффективное разрешение (МРс) в сравнении с традиционной 360°-Fisheye-камерой.

2) Это значение относится к кодированию всех сенсоров с потоком 16 МБит/с и при использовании рекордера как прокси для просмотра живого видео

3) Опционально в зависимости от выбранного ЦПУ.

4) Функция обнаруживает наличие лиц (Face Detection). Анализ видимых особенностей и связь их с определенными персонами (Face Recognition) не поддерживается.

5) Этот продукт включает в себя программное обеспечение, разработанное проектом OpenSSL для использования в OpenSSL Toolkit (<http://www.openssl.org>), и криптографическое программное обеспечение, написанное Эриком Янгом (enjeay@cryptsoft.com).

Мультифокальная система, 95 МРс, 30 fps, H.264, H.265, день/ночь, UWDR, AI/VCA опционально,
Горизонтальный угол 180°/360° и вертикальный угол 90°, разрешение 125 пикс/м до 17 м, купольное исполнение

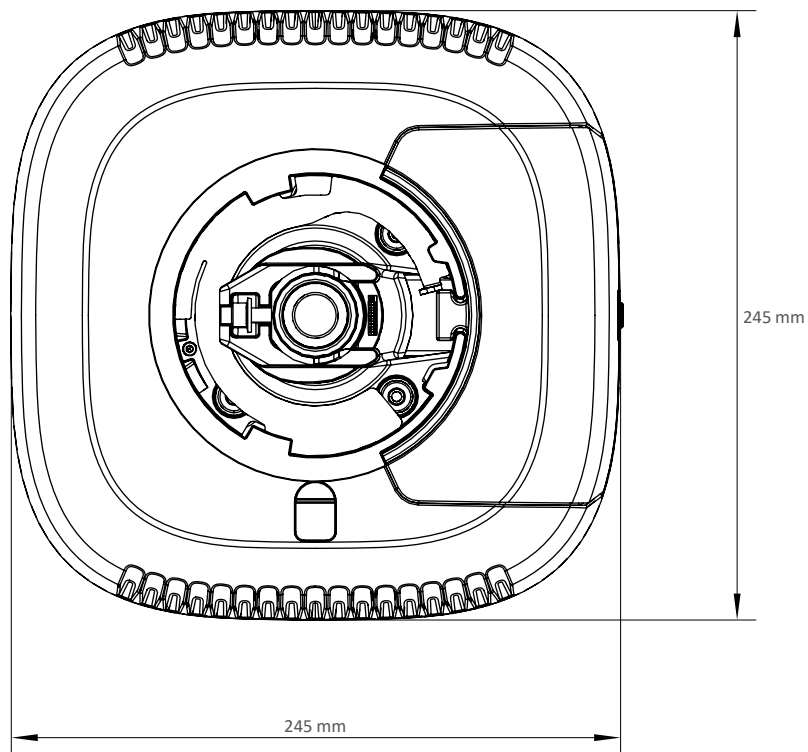
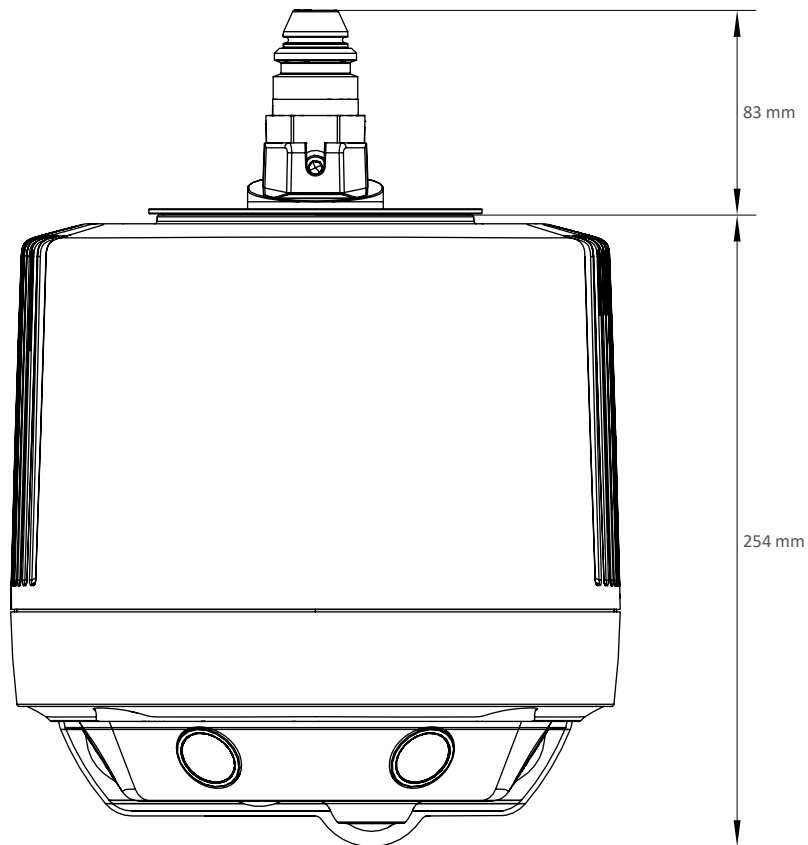
Порты	
Ethernet 1	Telegaertner STX V4 Розетка с STX RJ45 витая пара Cat.6 для 1000BASE-T (1000 Mbit/s)
Ethernet 2	Telegaertner STX V4 Розетка STX RJ45 витая пара Cat.6 для 100BASE-T (100 Mbit/s, Service-Port)
Power IN	Разъем HARTING (5-контактный)
Электрические данные	
Питание	Камера 48 В пост ±5% Обогрев: 48 В пост ±5%
Потребляемая мощность	Камера Max. 80 Вт Обогрев: Max. 60 Вт
Механические данные	
Габариты (Ш × В × Г)	примерно 245 × 254 × 245 мм
Вес	около. 10 kg
Материал	алюминий
Обработка	хромирование
Поверхность	напыление, устойчивость к соленой воде в соответствии с DIN EN 60068-2
Цвет	Белый (RAL 9003 ⁶⁾), корпус Черный (RAL 9004 ⁶⁾), блок сенсоров
Юстировка	Плавная настройка в 3-координатах ±5°
Ударопрочность IK	IK10
Уровень IP	IP66
Условия окружающей среды	
Зоны использования	в помещении, уличное
Температура	-40 °C до +55 °C (минимальная температура включения: -30 °C) Обогрев вкл.: < +10 °C Обогрев выкл.: > +10 °C
Относительная влажность	0% – 90% RH, без конденсата
Особенности	
Сенсор освещенности	встроен
Механический ИК-фильтр	встроен
Встроенная память	50 МБ RAM на каждый сенсор
Конфигурация и просмотр живого видео	Через веббраузер (все существующие платформы), SMAVIA Recording Server Software и PService3 (с Panomera® AutoCalibration Add-on)
Языки	Английский, немецкий
Интерфейсы интеграции	открытые платформы для интеграции сторонних систем через API
ONVIF	Profile S, Profile T
DSGVO	поддерживается
Сертификаты	
Тип	CE, FCC, RCM, проверен в соответствии с DIN EN 50130-4

6) Цвет напыления может отличаться от указанного RAL-цвета. Это вызвано производственным процессом и не является дефектом.

Panomera® W серия

Ultraline

Мультифокальная система, 95 МРс, 30 fps, H.264, H.265, день/ночь, UWDR, AI/VCA опционально,
Горизонтальный угол 180°/360° и вертикальный угол 90°, разрешение 125 пикс/м до 17 м, купольное исполнение



Dallmeier electronic GmbH & Co.KG | Bahnhofstr. 16, 93047 Regensburg, Germany | +49 941 8700-0 | dallmeier.com

Все торговые марки, отмеченные знаком ®, являются зарегистрированными торговыми марками компании Dallmeier electronic GmbH & Co.KG.

Торговые марки, принадлежащие третьим сторонам, приводятся исключительно для справочных целей. Компания Dallmeier electronic соблюдает права интеллектуальной собственности третьих сторон и всегда старается обеспечить полную идентификацию торговых марок третьих лиц, а также идентификацию прав соответствующих владельцев. Если защищаемые права не оговорены отдельно, нет основания предполагать, что данная торговая марка не защищена.

Характеристики изделия могут быть изменены без уведомления. Возможны ошибки и опечатки. Изображения могут отличаться от фактического изделия.

 **Dallmeier**

© 2020 Dallmeier electronic V1.0.1 2020-09-21 5/5

MADE IN GERMANY 

