

DDF4220HDV

Picodome®

Hybride High Definition Kamera, 1,3 MP, 720p/30, H.264, Wide Dynamic Range, PoE, kompaktes Dome-Gehäuse



Die DDF4220HDV Picodome® ist eine hybride Wide Dynamic Range (WDR) Dome-Kamera. Die Kamera liefert **HD Video in Echtzeit (720p/30)** im **H.264-Format** und unterstützt **Auflösungen bis zu 1,3-Megapixel**.

Hybrider Betrieb

Neben **HD Video über IP** bietet die DDF4220HDV Picodome® eine **gleichzeitige analoge SD Videoausgabe (PAL/NTSC)** über BNC (FBAS).

Wide Dynamic Range

Die DDF4220HDV Picodome® besticht durch einen **sehr hohen Dynamikumfang** (Wide Dynamic Range) und ermöglicht Aufnahmen mit höchster Farbtreue und hervorragender Detailwiedergabe auch bei Szenen mit sehr hohem Kontrastumfang und starkem Gegenlicht. Die hohe Low-Light-Empfindlichkeit liefert zudem klare und rauscharme Bilder auch bei wenig Licht.

Digital Image Shift

Die Funktion **Digital Image Shift** erlaubt eine komfortable **Feinjustierung des erfassten Bildausschnitts** (120 px vertikal bei 720p Auflösungen) über einen **Web-Browser**. Abhängig von der gewählten Auflösung kann der genutzte Bereich auf dem Bildsensor verschoben und an die Gegebenheiten vor Ort angepasst werden.

Spannungsversorgung

Je nach Anforderung kann die Kamera konventionell mit 12V DC oder komfortabel mit Power over Ethernet (PoE Class 0, IEEE 802.3af) betrieben werden, was eine schnelle, einfache und kostengünstige Verkabelung und Inbetriebnahme ermöglicht.

Varianten

Die vandalismusgeschützte (IK10) DDF4220HDV Picodome® ist als Einbauvariante oder als Aufputzvariante im IP66-Gehäuse erhältlich. Beide Gehäusevarianten zeichnen sich durch ihre sehr kompakte Bauweise aus.

Weitere Features

- 1/3" 1,3-Megapixel CMOS-Bildsensor
- HD Video über Ethernet
- HD Video in Echtzeit (720p/30)
- Analoge SD Videoausgabe über BNC
- Wide Dynamic Range (WDR)
- Hohe Low-Light-Empfindlichkeit
- Videokompression H.264, MJPEG
- Bildrate bis zu 30 fps
- Manueller Weißabgleich (MWB)
- Automatischer Weißabgleich (ATW, One-Push AWB)
- Automatische Verstärkungsregelung (AGC)
- Automatischer elektronischer Shutter (AES)
- Umfangreiche Bildoptimierungsfunktionen
- Digitale Rauschreduzierung (DNR)
- Privacy Zone Masking (Maskieren von geschützten Bereichen)
- Flip-Funktion (horizontal, vertikal oder beides)
- Spannungsversorgung mit 12V DC oder über PoE
- Geringe Leistungsaufnahme (2,9W typisch)
- Montagevarianten Einbau (IM) oder Aufputz (SM)
- Kompaktes vandalismusgeschütztes (IK10) Gehäuse
- Aufputzvariante mit IP66
- PPL-Kugelgelenk (Push, Point & Lock)
- Geprüft nach DIN EN 50130-4
- ONVIF-konform

Hybride High Definition Kamera, 1,3 MP, 720p/30, H.264,
Wide Dynamic Range, PoE, kompaktes Dome-Gehäuse

Einbauvariante

004419.407



DDF4220HDV-IM

Hybride High Definition Kamera, 1,3 MP, 720p/30, H.264,
Wide Dynamic Range, PoE, kompaktes Dome-Gehäuse,
Einbauvariante, F2.0 / 2,4 mm

Aufputzvariante

004420.407



DDF4220HDV-SM

Hybride High Definition Kamera, 1,3 MP, 720p/30, H.264,
Wide Dynamic Range, PoE, kompaktes Dome-Gehäuse,
Aufputzvariante, F2.0 / 2,4 mm

Zubehör

001678



Power Supply Unit (110 - 240 V AC -> 12 V DC)

Universalnetzteil, 110 - 240 V AC auf 12 V DC, 850 mA,
Adapterstecker EU/UK/US/AUS (für HDV-Varianten)

004316



PoE Midspan 30 W

Midspan-Netzteil, 1x Ethernet-Port, 10/100/1000Base-T, 802.3af, 802.3af, 30 W

Lizenz

004717

DLC - Casino Preset and Frame Rate 50/60 fps at 720p

Lizenz für die Nutzung der Belichtungsvoreinstellung (AE Preset) Casino
und der Bildrate von 50/60 fps bei 720p

Hybride High Definition Kamera, 1,3 MP, 720p/30, H.264,
Wide Dynamic Range, PoE, kompaktes Dome-Gehäuse

Sensor	
Typ	1/3" CMOS
Anzahl Sensorpixel	1,3MP
Lichtempfindlichkeit	0,3lux (F2.0, 50 IRE)
Dynamikbereich	> 115 dB
Signal-Rausch-Verhältnis	43,9 dB

Objektiv	
Typ	Monofokal-Objektiv
Format / Anschluss	1/3" Board Lens
Brennweite	2,4 mm
Blende	F2.0
Blendensteuerung	Feste Blende
Zoom / Fokussierung	Fester Fokus
Minimale Objektdistanz	0,3 m
Nutzbarer Bildwinkel ¹⁾ (H x V)	Ca. 106° x 80° (4CIF, SXGA-), Ca. 106° x 60° (720p)

Format und Encodierung	
Videostandard	SDTV (PAL/NTSC) HDTV (SMPTE 296M)
Auflösung Video über IP	SXGA- (1280 x 960), 720p (1280 x 720), 4CIF (PAL: 704 x 576, NTSC: 704 x 480), VGA (640 x 352 / 640 x 480)
Auflösung SD Video analog	4CIF (PAL: 704 x 576, NTSC: 704 x 480)
Seitenverhältnis Video über IP	4:3 (4CIF, SXGA-), 16:9 (720p)
Seitenverhältnis SD Video analog	Scale Analog Output -> On: 4:3 (wenn Auflösung an Encoder 1: 4CIF, SXGA-), 16:9 Letterbox (wenn Auflösung an Encoder 1: 720p) Scale Analog Output -> Off: 4:3 (vergrößerter Ausschnitt aus der Mitte des Bildsensors)
Videokompression	H.264, MJPEG
Bildrate	Siehe Tabellen „Maximale Bildraten“
Video-Bitrate	0,25 – 10 Mbit/s, CBR (konstante Bitrate), VBR (variable Bitrate)
Video-Streaming	Bis zu 3 Streams mit unterschiedlichen Einstellungen gleichzeitig, beachten Sie die Tabellen „Verfügbare Encoder-Kombinationen“
Live-Streaming Übertragungsmodus	Unicast, Multicast

Funktionen	
Hybrid Video	On, Off
WDR-Modus (Wide Dynamic Range)	Automatisch, On, Off
Schwarz-Weiß-Modus	Automatisch (bei wenig Licht), On, Off
Automatischer elektronischer Shutter	1/4(3) – 1/10000 s
Slow Shutter Limit	1/4(3) – 1/30(25) s
Digitale Flip-Funktion	Horizontal, vertikal oder an beiden Achsen
Digital Image Shift	120 px vertikal bei 720p Auflösungen
Digitale Rauschreduzierung (DNR)	Ja
Belichtungsvoreinstellungen (Presets)	Universal, Indoor (Innenraum), Fluorescent (Leuchtstofflampen), Casino (optional)
Belichtungsmessung	Integralmessung (Ganzfeldbelichtungsmessung), mittenbetonte Messung, Spot-Messung
Helligkeitsregelung	Automatisch (ALC), Manuell
Verstärkungsregelung	Automatisch (AGC)
Weißabgleich	MWB (Manuell): 2500 K – 6500 K, ATW (Auto Tracking White Balance), One-Push AWB (Automatic White Balance)
Privacy Zone Masking	Ja (max. 40% des Gesamtbildes)
Alarmmeldung	Via DaViD-Protokoll an PGuard advance, via E-Mail und FTP Bilder-Upload in Vorbereitung
Alarm-Trigger	Anwendungsneustart, EdgeStorage-Status

1) Alle Angaben ±5%. Geringe Abweichungen können bei Objektiven herstellungsbedingt resultieren und stellen keinen Mangel dar.

Hybride High Definition Kamera, 1,3 MP, 720p/30, H.264,
Wide Dynamic Range, PoE, kompaktes Dome-Gehäuse

Protokolle		
Ethernet-Protokolle	IPv4, TCP, UDP, ARP, ICMP, DHCP, NTP, HTTP, RTSP, IGMP V2, FTP, SMTP, RTP, RTCP	
SNMP-Unterstützung	Ja	
Anschlüsse		
Video-Ausgang	1x BNC (FBAS, 1,0 V _{gs} , 75 Ω)	
Ethernet	1x RJ45-Buchse, 10BASE-T/100BASE-TX PoE	
Power IN	1x Weidmüller Stiflleiste	
Elektrische Daten		
Spannungsversorgung	12V DC ±10% PoE (Class 0)	
PoE-Standard	IEEE 802.3af	
Leistungsaufnahme	2,9 W typisch (4,0 W maximal)	
Mechanische Daten	Einbauvariante	Aufputzvariante
Abmessungen	Ca. Ø 95 x H 72 mm	Ca. Ø 93 x H 66 mm
Gewicht	Ca. 450 g	Ca. 740 g
Justierung	PPL-Kugelgelenk (Push, Point & Lock zur einfachen Ausrichtung)	
Kuppel	Klar	
Vandalismusgeschützt	Ja	
IK-Stoßfestigkeitsgrad	IK10 (bis zu 20 Joule)	
IP-Schutzart	--	IP66
Farbe	Schwarz mit weißem Gehäusering	Weiß
Umgebungsbedingungen	Einbauvariante (Indoor)	Aufputzvariante (In- und Outdoor):
Betriebstemperatur	-20°C bis +40°C	-20°C bis +50°C
Relative Luftfeuchtigkeit	0% – 90% RH, nicht kondensierend	
Sonstiges		
Konfiguration und Live-Video	Via Webbrowser (alle gängigen Plattformen)	
Sprachen	Deutsch, Englisch	
Programmierschnittstelle	Offene Plattform für Integration in 3rd Party Systeme über API und ActiveX ²⁾	
ONVIF-Konformität	Core Specifications 1.01 & 1.02	
Zulassungen und Zertifizierungen		
Typ	CE, FCC, RCM, UL, geprüft nach DIN EN 50130-4	

2) ActiveX ist eine Marke oder eingetragene Marke von Microsoft Corporation mit Hauptsitz in Redmond, Washington, USA

Hybride High Definition Kamera, 1,3 MP, 720p/30, H.264, Wide Dynamic Range, PoE, kompaktes Dome-Gehäuse

Verfügbare Encoder-Kombinationen

Encoder 1 (H.264)	Encoder 2 (H.264, MJPEG)	Encoder 2 (H.264)
SXGA- / 30 fps	VGA (640 × 480) / 15 fps	--
720p / 60 fps (optional)	--	--
720p / 30 fps	VGA (640 × 352) / 30 fps	--
720p / 30 fps	VGA (640 × 352) / 15 fps	QCIF (192 × 128) / 15 fps, nur wenn Encoder 2 = MJPEG
4CIF / 30 fps	4CIF / 30 fps	--

Encoder 1 (MJPEG)	Encoder 2 (H.264, MJPEG)	Encoder 2 (H.264)
SXGA- / 30 fps	--	--
720p / 60 fps (optional)	--	--
720p / 30 fps	--	--
4CIF / 30 fps	--	--

Maximale Bildraten bei Hybrid Video = OFF

Auflösung	Encoder 1	Analog-Ausgang
SXGA-	25/30 fps	12,5/15 fps
720p	25/30 fps	25/30 fps
720p	50/60 fps (optional)	--
4CIF	25/30 fps	25/30 fps

Maximale Bildraten bei Hybrid Video = ON

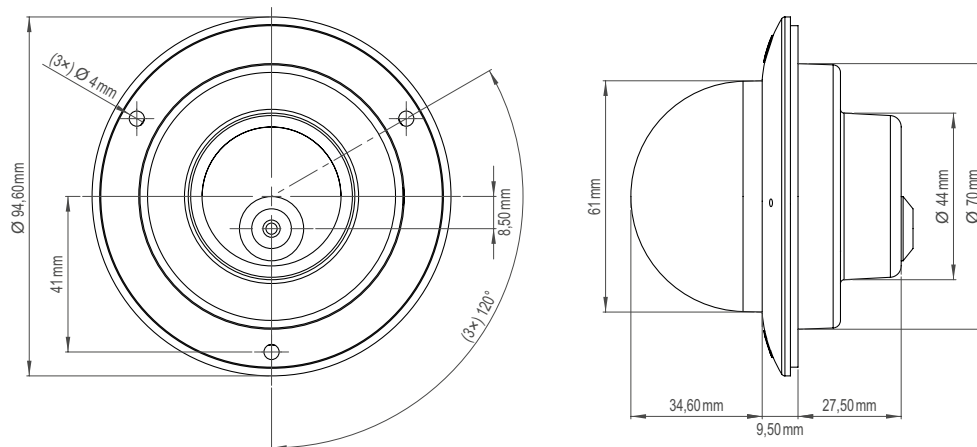
Auflösung	Encoder 1	Analog-Ausgang
SXGA-	12,5/15 fps	25/30 fps
720p	25/30 fps	25/30 fps
720p	50/60 fps (optional)	--
4CIF	25/30 fps	25/30 fps

DDF4220HDV

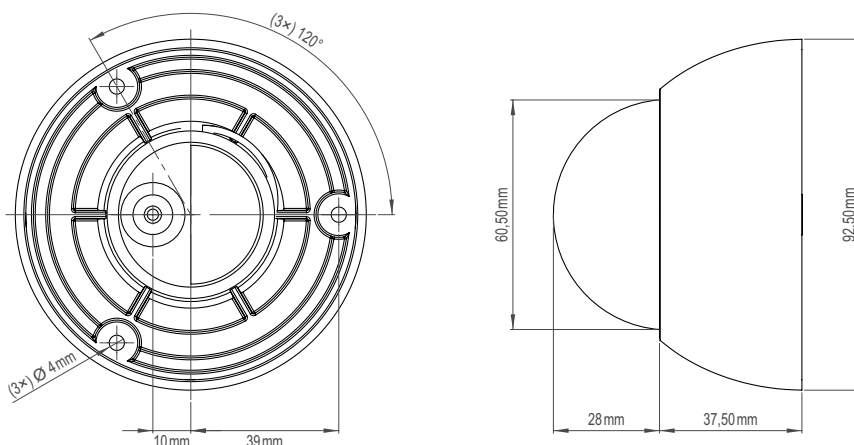
Picodome®

Hybride High Definition Kamera, 1,3 MP, 720p/30, H.264, Wide Dynamic Range, PoE, kompaktes Dome-Gehäuse

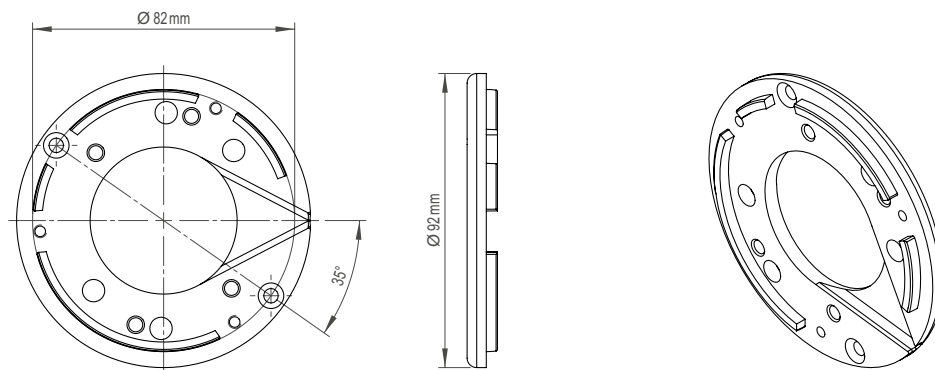
DDF4220HDV-IM



DDF4220HDV-SM



Montagering für DDF4220HDV-SM (kompatibel mit Gerätedosen nach DIN 49073)



Dallmeier electronic GmbH & Co.KG | Bahnhofstr. 16, 93047 Regensburg, Germany | +49 941 8700-0 | dallmeier.com

Mit * gekennzeichnete Marken sind eingetragene Marken von Dallmeier electronic GmbH & Co.KG.

Die Nennung von Marken Dritter dient lediglich Informationszwecken. Dallmeier respektiert das geistige Eigentum Dritter und ist stets um die Vollständigkeit bei der Kennzeichnung von Marken Dritter und Nennung des jeweiligen Rechteinhabers bemüht. Sollte im Einzelfall auf geschützte Rechte nicht gesondert hingewiesen werden, berechtigt dies nicht zu der Annahme, dass die Marke ungeschützt ist.

Technische Änderungen, Irrtümer und Druckfehler vorbehalten. Abbildungen können vom tatsächlichen Produkt abweichen.