

DDF4220HDV

Picodome®

Cámara HD híbrida, 1,3 MP, 720p/30, H.264,
amplio rango dinámico, PoE, carcasa tipo domo compacta



El Picodome® DDF4220HDV es una cámara domo híbrida con un amplio rango dinámico (WDR). La cámara ofrece **vídeo HD en tiempo real (720p/30)** en **formato H.264** y soporta **resoluciones de hasta 1,3 megapíxeles**.

Funcionamiento híbrido

Junto a **vídeo HD sobre IP**, el Picodome® DDF4220HDV ofrece una **salida de vídeo analógica SD (PAL/NTSC) simultánea** por BNC (CVBS).

Amplio rango dinámico

El Picodome® DDF4220HDV destaca por su **muy amplio rango dinámico (Wide Dynamic Range)** y permite imágenes con máxima fidelidad en el color y excelente reproducción de detalles, incluso en escenas con un rango muy elevado de contraste y mucha contraluz. El alto rendimiento Low-Light además suministra imágenes nítidas y con poco ruido, incluso bajo condiciones de poca luz.

Digital Image Shift

La función **Digital Image Shift** permite el **ajuste fino del encuadre de imagen (120 px vertical con resoluciones de 720p)** de manera cómoda mediante un **navegador web**. Dependiendo de la resolución seleccionada, el área de sensor usada puede ser desplazada y adaptada a las condiciones locales.

Alimentación eléctrica

Según las necesidades la cámara puede ser alimentada convencionalmente por 12V DC o cómodamente por Power over Ethernet (PoE Class 0, IEEE 802.3af), lo que permite un cableado y puesta en marcha rápida, fácil y económica.

Variantes

El Picodome® DDF4220HDV antivandálico (IK10) está disponible como variante de empotrar o variante de superficie con una carcasa con grado de protección IP66. Las dos variantes de carcasa destacan por su construcción muy compacta.

Características adicionales

- Sensor de imagen CMOS de 1/3" de 1,3 megapíxeles
- Vídeo HD sobre Ethernet
- Vídeo HD en tiempo real (720p/30)
- Salida de vídeo SD analógica por BNC
- Amplio rango dinámico (WDR)
- Alto rendimiento Low-Light
- Compresión de vídeo H.264, MJPEG
- Tasa de imágenes hasta 30 ips
- Balance de blancos manual (MWB)
- Balance de blancos automático (ATW, One-Push AWB)
- Control de ganancia automático (AGC)
- Obturador electrónico automático (AES)
- Amplias funciones para la optimización de imagen
- Reducción digital de ruido (DNR)
- Privacy Zone Masking (definición de zonas de privacidad)
- Función flip (horizontal, vertical o ambas cosas)
- Alimentación eléctrica a 12V DC o vía PoE
- Bajo consumo de potencia (2,9W típico)
- Variantes de montaje de empotrar (IM) o de superficie (SM)
- Carcasa compacta y antivandálica (IK10)
- Variante de superficie con IP66
- Articulación de rótula PPL (Push, Point & Lock)
- Probada según DIN EN 50130-4
- Conforme a ONVIF

Cámara HD híbrida, 1,3 MP, 720p/30, H.264,
amplio rango dinámico, PoE, carcasa tipo domo compacta

Variante de empotrar

004419.407



DDF4220HDV-IM

Cámara HD híbrida, 1,3 MP, 720p/30, H.264,
amplio rango dinámico, PoE, carcasa tipo domo compacta,
variante de empotrar, F2.0 / 2,4 mm

Variante de superficie

004420.407



DDF4220HDV-SM

Cámara HD híbrida, 1,3 MP, 720p/30, H.264,
amplio rango dinámico, PoE, carcasa tipo domo compacta,
variante de superficie, F2.0 / 2,4 mm

Accesorios

001678



Power Supply Unit (110 - 240V AC -> 12V DC)

Fuente de alimentación universal, 110 - 240 V AC a 12 V DC, 850 mA,
adaptador UE/UK/EE.UU./AUS (para variantes HDV)

004316



PoE Midspan 30 W

Fuente de alimentación Midspan, 1x puerto Ethernet, 10/100/1000Base-T,
802.3at, 802.3af, 30 W

Licencia

004717

DLC - Casino Preset and Frame Rate 50/60 ips at 720p

Licencia para el uso del preajuste de exposición (AE Preset) Casino
y la tasa de imágenes de 50/60 ips a 720p

Cámara HD híbrida, 1,3 MP, 720p/30, H.264,
amplio rango dinámico, PoE, carcasa tipo domo compacta

Sensor	
Tipo	1/3" CMOS
Número de píxeles de sensor	1,3MP
Sensibilidad lumínica	0,3lux (F2.0, 50 IRE)
Rango dinámico	> 115 dB
Relación señal/ruido	43,9 dB

Objetivo	
Tipo	Objetivo monofocal
Formato / Montura	1/3" Board Lens
Distancia focal	2,4 mm
Diafragma	F2.0
Control de diafragma	Apertura fija
Zoom / Control de enfoque	Enfoque fijo
Distancia mínima del objeto	0,3 m
Ángulo de visión ¹⁾ (H x V)	Aprox. 106° x 80° (4CIF, SXGA-), Aprox. 106° x 60° (720p)

Formato y codificación	
Estándares de vídeo	SDTV (PAL/NTSC) HDTV (SMPTE 296M)
Resolución vídeo sobre IP	SXGA- (1280 x 960), 720p (1280 x 720), 4CIF (PAL: 704 x 576, NTSC: 704 x 480), VGA (640 x 352 / 640 x 480)
Resolución vídeo SD analógica	4CIF (PAL: 704 x 576, NTSC: 704 x 480)
Relación de aspecto vídeo sobre IP	4:3 (4CIF, SXGA-), 16:9 (720p)
Relación de aspecto vídeo SD analógica	Scale Analog Output -> On: 4:3 (si la resolución del Codificador 1: 4CIF, SXGA-), 16:9 Letterbox (si la resolución del Codificador 1: 720p) Scale Analog Output -> Off: 4:3 (encuadre ampliado de la zona central del sensor de imagen)
Compresión de vídeo	H.264, MJPEG
Tasa de imágenes	Véase las tablas "Tasas máximas de imágenes"
Tasa de bits de vídeo	0,25 - 10 Mbps, CBR (tasa de bits constante), VBR (tasa de bits variable)
Streaming de vídeo	Hasta 3 flujos simultáneos con diferentes configuraciones, tenga en cuenta las tablas "Combinaciones de codificadores disponibles"
Modo de transmisión de streaming en vivo	Unicast, Multicast

Funciones	
Vídeo híbrido	On, Off
Modo amplio rango dinámico (WDR)	Automático, On, Off
Modo B/N (blanco y negro)	Automático (con poca luz), On, Off
Obturador electrónico automático	1/4(3) - 1/10000 s
Límite de obturador de baja velocidad	1/4(3) - 1/30(25) s
Función digital de volteo	Horizontal, vertical o en ambos ejes
Digital Image Shift	120 px vertical con resoluciones de 720p
Reducción digital de ruido (DNR)	Sí
Preajustes de exposición (Presets)	Universal, Indoor (interior), Fluorescent (lámparas fluorescentes), Casino (opcional)
Medición de la exposición	Medición matricial (medición de luz de la escena completa), medición central, medición puntual
Control de luminosidad	Automático (ALC), manual
Control de ganancia	Automático (AGC)
Balance de blancos	MWB (manual): 2500 K - 6500 K, ATW (Auto Tracking White Balance), One-Push AWB (Automatic White Balance)
Privacy Zone Masking	Sí (máx. 40% de toda la imagen)
Aviso de alarma	Mediante protocolo DaVid a PGuard advance, mediante e-mail y subida de imágenes por FTP en preparación
Disparador de alarma	Reinicio de la aplicación, estado EdgeStorage

1) Todos los datos ±5%. Las desviaciones leves con respecto a los objetivos pueden ser resultado del proceso de fabricación y no representan ningún defecto.

Cámara HD híbrida, 1,3 MP, 720p/30, H.264,
amplio rango dinámico, PoE, carcasa tipo domo compacta

Protocolos		
Protocolos de Ethernet	IPv4, TCP, UDP, ARP, ICMP, DHCP, NTP, HTTP, RTSP, IGMP V2, FTP, SMTP, RTP, RTCP	
Compatibilidad con SNMP	Sí	
Conexiones		
Salida de vídeo	1x BNC (CVBS, 1,0 V _{p-p} , 75 Ω)	
Ethernet	1x RJ45, 10BASE-T/100BASE-TX PoE	
Entrada de alimentación	1x conector Weidmüller	
Características eléctricas		
Alimentación eléctrica	12 V DC ±10% PoE (Class 0)	
Estándar PoE	IEEE 802.3af	
Consumo de potencia	2,9 W típico (máx. 4,0 W)	
Características mecánicas	Variante de empotrar	Variante de superficie
Dimensiones	Aprox. Ø 95 x Al 72 mm	Aprox. Ø 93 x Al 66 mm
Peso	Aprox. 450 g	Aprox. 740 g
Ajuste	Articulación de rótula PPL (Push, Point & Lock para un alineamiento fácil)	
Cúpula	Transparente	
Protección antivandálica	Sí	
Grado de protección IK	IK10 (hasta 20 julios)	
Grado de protección IP	--	IP66
Color	Negro con anillo de carcasa blanco	Blanco
Condiciones ambientales	Variante de empotrar (indoor)	Variante de superficie (indoor y outdoor):
Temperatura de funcionamiento	-20°C hasta +40°C	-20°C hasta +50°C
Humedad relativa	0% - 90% RH, sin condensación	
Otras		
Configuración y vídeo en vivo	Mediante navegador web (todas las plataformas habituales)	
Idiomas	Alemán, inglés	
Interfaz de programación	Plataforma abierta para la integración en sistemas de terceros mediante API y ActiveX ²⁾	
Conformidad ONVIF	Especificaciones Core 1.01 & 1.02	
Homologaciones y certificaciones		
Tipo	CE, FCC, RCM, UL, probada según DIN EN 50130-4	

2) ActiveX es una marca o marca registrada de Microsoft Corporation con sede principal en Redmond, Washington, EE.UU.

Cámara HD híbrida, 1,3 MP, 720p/30, H.264, amplio rango dinámico, PoE, carcasa tipo domo compacta

Combinaciones de codificadores disponibles

Codificador 1 (H.264)	Codificador 2 (H.264, MJPEG)	Codificador 2 (H.264)
SXGA- / 30 ips	VGA (640 x 480) / 15 ips	--
720p / 60 ips (opcional)	--	--
720p / 30 ips	VGA (640 x 352) / 30 ips	--
720p / 30 ips	VGA (640 x 352) / 15 ips	QCIF (192 x 128) / 15 ips, sólo si el Codificador 2 = MJPEG
4CIF / 30 ips	4CIF / 30 ips	--

Codificador 1 (MJPEG)	Codificador 2 (H.264, MJPEG)	Codificador 2 (H.264)
SXGA- / 30 ips	--	--
720p / 60 ips (opcional)	--	--
720p / 30 ips	--	--
4CIF / 30 ips	--	--

Tasas máximas de imágenes en vídeo híbrido = OFF

Resolución	Codificador 1	Salida analógica
SXGA-	25/30 ips	12,5/15 ips
720p	25/30 ips	25/30 ips
720p	50/60 ips (opcional)	--
4CIF	25/30 ips	25/30 ips

Tasas máximas de imágenes en vídeo híbrido = ON

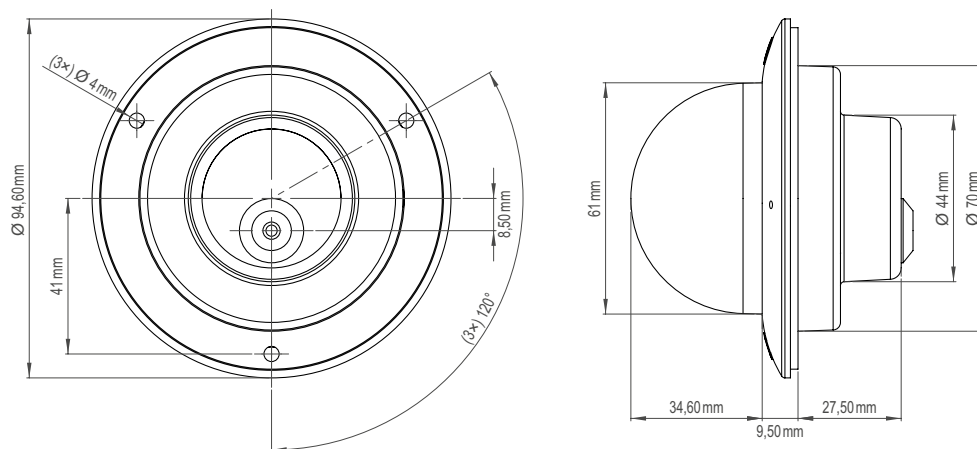
Resolución	Codificador 1	Salida analógica
SXGA-	12,5/15 ips	25/30 ips
720p	25/30 ips	25/30 ips
720p	50/60 ips (opcional)	--
4CIF	25/30 ips	25/30 ips

DDF4220HDV

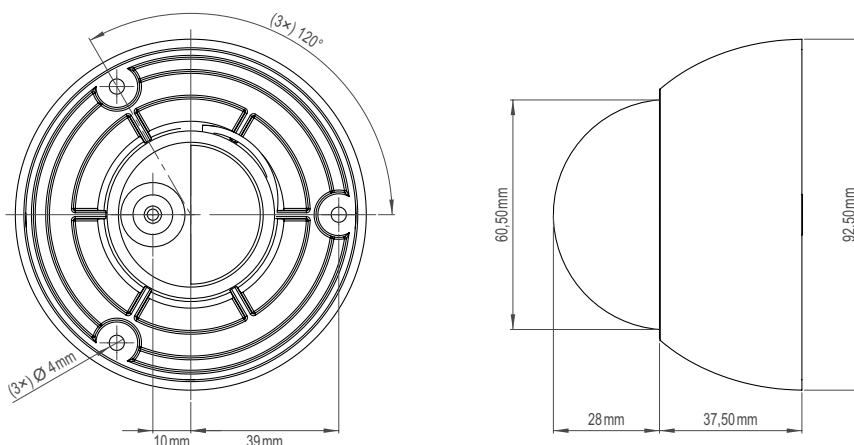
Picodome®

Cámara HD híbrida, 1,3 MP, 720p/30, H.264,
amplio rango dinámico, PoE, carcasa tipo domo compacta

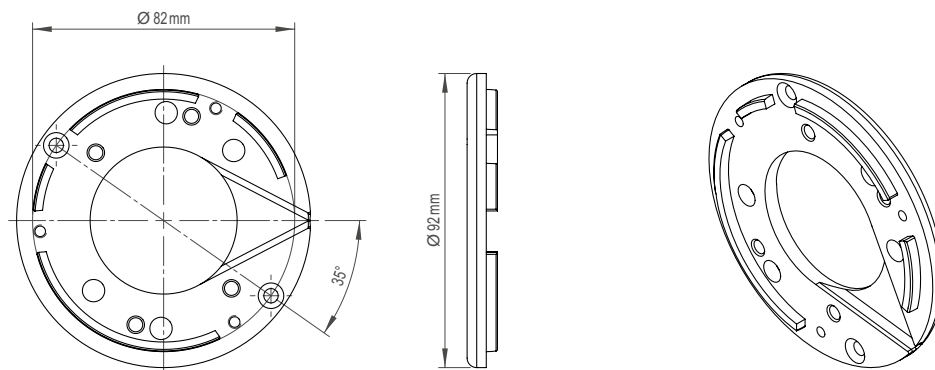
DDF4220HDV-IM



DDF4220HDV-SM



Anillo de montaje para DDF4220HDV-SM (compatible con cajas de empotrar según DIN 49073)



Dallmeier electronic GmbH & Co.KG | Bahnhofstr. 16, 93047 Regensburg, Germany | +49 941 8700-0 | dallmeier.com

Las marcas identificadas con * son marcas registradas de Dallmeier electronic GmbH & Co.KG.

La mención de marcas de terceros sirve solamente para fines informativos. Dallmeier respeta la propiedad intelectual de terceros y se esfuerza siempre por la integridad al identificar las marcas de terceros y mencionar el propietario correspondiente de los derechos. Si en un caso aislado no son indicados por separado los derechos protegidos, esto no autoriza a suponer que la marca no es protegida.

Reservados las modificaciones técnicas y errores de impresión. Las imágenes que aparecen en este documento pueden diferir del producto actual.

 Dallmeier

© 2020 Dallmeier electronic V1.21 2020-01-13 6/6

MADE IN GERMANY 



See more.