

DDF4220HDV

Picodome®

Caméra HD hybride, 1,3 MP, 720p/30, H.264,
gamme dynamique étendue, PoE, boîtier dôme compact



Le Picodome® DDF4220HDV est une caméra dôme hybride avec une gamme dynamique étendue (WDR). La caméra fournit de la **vidéo HD en temps réel (720p/30)** au **format H.264** et prend en charge des **résolutions allant jusqu'à 1,3 mégapixels**.

Fonctionnement hybride

En plus de la vidéo HD sur IP, le Picodome® DDF4220HDV offre une **sortie vidéo SD analogique simultanée (PAL/NTSC)** via BNC (CVBS).

Gamme dynamique étendue

Le Picodome® DDF4220HDV se distingue par une **gamme dynamique très étendue (Wide Dynamic Range)** et permet des images avec la plus grande fidélité des couleurs et une excellente reproduction des détails, même dans des scènes avec un contraste très élevé et un fort contre-jour. La haute sensibilité « Low-Light » assure également des images claires et peu bruyantes, même dans des conditions de faible luminosité.

Digital Image Shift

La fonction **Digital Image Shift** permet un **réglage précis** confortable **de la partie capturée de l'image** (120 px vertical avec des résolutions de 720p) à l'aide d'un **navigateur Web**. En fonction de la résolution sélectionnée, la zone utilisée sur le capteur d'image peut être déplacée et adaptée aux conditions locales.

Alimentation électrique

Selon les besoins, la caméra peut conventionnellement avec 12V DC ou confortablement par Power over Ethernet (PoE Class 0, IEEE 802.3af), ce qui permet un câblage et une mise en service rapides, simples et économiques.

Variantes

Le Picodome® DDF4220HDV résistant au vandalisme (IK10) est disponible en version encastrée ou en saillie dans un boîtier IP66. Les deux variantes de boîtiers se caractérisent par leur construction très compacte.

Caractéristiques supplémentaires

- Capteur d'image CMOS de 1/3" de 1,3 mégapixels
- Vidéo HD via Ethernet
- Vidéo HD en temps réel (720p/30)
- Sortie vidéo SD analogique via BNC
- Gamme dynamique étendue (WDR)
- Haute sensibilité « Low-Light »
- Compression vidéo H.264, MJPEG
- Taux de trame jusqu'à 30 ips
- Balance des blancs manuelle (MWB)
- Balance des blancs automatique (ATW, One-Push AWB)
- Contrôle automatique du gain (AGC)
- Obturateur électronique automatique (AES)
- Fonctions multiples d'optimisation de l'image
- Réduction du bruit numérique (DNR)
- Privacy Zone Masking (masquage des zones privées)
- Fonction flip (horizontale, verticale ou les deux)
- Alimentation avec 12V DC ou via PoE
- Faible puissance absorbée (2,9W typique)
- Variantes de montage encastrée (IM) ou en saillie (SM)
- Boîtier compact résistant au vandalisme (IK10)
- Variante en saillie avec IP66
- Joint à rotule PPL (Push, Point & Lock)
- Testé selon DIN EN 50130-4
- Conforme à ONVIF

DDF4220HDV

Picodome®

Caméra HD hybride, 1,3 MP, 720p/30, H.264,
gamme dynamique étendue, PoE, boîtier dôme compact

Variante encastrée

004419.407



DDF4220HDV-IM

Caméra HD hybride, 1,3 MP, 720p/30, H.264,
gamme dynamique étendue, PoE, boîtier dôme compact,
variante encastrée, F2.0 / 2,4 mm

Variante en saillie

004420.407



DDF4220HDV-SM

Caméra HD hybride, 1,3 MP, 720p/30, H.264,
gamme dynamique étendue, PoE, boîtier dôme compact,
variante en saillie, F2.0 / 2,4 mm

Accessoires

001678



Power Supply Unit (110 - 240V AC -> 12V DC)

Alimentation universelle, 110 - 240V AC à 12V DC, 850 mA,
adaptateur UE/UK/US/AUS (pour les variantes HDV)

004316



PoE Midspan 30 W

Bloc d'alimentation Midspan, 1x port Ethernet, 10/100/1000Base-T, 802.3at, 802.3af, 30 W

Licence

004717

DLC - Casino Preset and Frame Rate 50/60 ips at 720p

Licence d'utilisation du préréglage d'exposition (AE Preset) Casino
et du taux de trame de 50/60 ips à 720p

Caméra HD hybride, 1,3 MP, 720p/30, H.264,
gamme dynamique étendue, PoE, boîtier dôme compact

Capteur	
Type	1/3" CMOS
Nombre de pixels capteurs	1,3MP
Sensibilité à la lumière	0,3lux (F2.0, 50 IRE)
Gamme dynamique	> 115 dB
Rapport signal/bruit	43,9 dB

Objectif	
Type	Objectif monofocal
Format / Monture	1/3" Board Lens
Distance focale	2,4 mm
Iris	F2.0
Contrôle d'iris	Ouverture fixe
Zoom / Mise au point	Mise au point fixe
Distance minimale de l'objet	0,3 m
Angle de champ utile ¹⁾ (H x V)	Env. 106° x 80° (4CIF, SXGA-), Env. 106° x 60° (720p)

Format et encodage	
Standard vidéo	SDTV (PAL/NTSC) HDTV (SMPTE 296M)
Résolution vidéo sur IP	SXGA- (1280 x 960), 720p (1280 x 720), 4CIF (PAL: 704 x 576, NTSC: 704 x 480), VGA (640 x 352 / 640 x 480)
Résolution vidéo SD analogique	4CIF (PAL: 704 x 576, NTSC: 704 x 480)
Rapport de format vidéo sur IP	4:3 (4CIF, SXGA-), 16:9 (720p)
Rapport de format vidéo SD analogique	Scale Analog Output -> On: 4:3 (si la résolution de l'Encodeur 1: 4CIF, SXGA-), 16:9 Letterbox (si la résolution de l'Encodeur 1: 720p) Scale Analog Output -> Off: 4:3 (fragment agrandi à partir du centre du capteur d'image)
Compression vidéo	H.264, MJPEG
Taux de trame	Voir les tableaux « Taux de trame maximums »
Débit binaire vidéo	0,25 – 10 Mbps, CBR (débit binaire constant), VBR (débit binaire variable)
Streaming vidéo	Jusqu'à 3 flux avec différents réglages simultanément, voir les tableaux « Combinaisons d'encodeurs disponibles »
Mode de transmission de streaming en direct	Unicast, Multicast

Fonctions	
Vidéo hybride	On, Off
Mode WDR (Wide Dynamic Range)	Automatique, On, Off
Mode N/B (noir et blanc)	Automatique (en basse lumière), On, Off
Obturbateur électronique automatique	1/4(3) – 1/10000 s
Limite d'obturation lente	1/4(3) – 1/30(25) s
Fonction flip numérique	Horizontal, vertical ou sur les deux axes
Digital Image Shift	120 px vertical à des résolutions de 720p
Réduction de bruit numérique (DNR)	Oui
Préréglages d'exposition (Presets)	Universel, Intérieur, Fluorescent (lampes fluorescentes), Casino (en option)
Mesure d'exposition	Mesure intégrale (mesure d'exposition du champ optique total), mesure pondérée centrale, mesure spot
Contrôle de luminosité	Automatique (ALC), manuel
Contrôle de gain	Automatique (AGC)
Balance des blancs	MWB (manuel): 2500 K – 6500 K, ATW (Auto Tracking White Balance), One-Push AWB (Automatic White Balance)
Privacy Zone Masking	Oui (max. 40% de l'image totale)
Notification d'alarme	Par protocole DaVid à PGuard advance, par courriel et téléchargement d'images via FTP en préparation
Déclencheur d'alarme	Redémarrage de l'application, état EdgeStorage

1) Toutes les données ±5%. Pour les objectifs, de légères déviations peuvent résulter de la production et ne constituent pas un défaut.

Caméra HD hybride, 1,3 MP, 720p/30, H.264,
gamme dynamique étendue, PoE, boîtier dôme compact

Protocoles	
Protocoles Ethernet	IPv4, TCP, UDP, ARP, ICMP, DHCP, NTP, HTTP, RTSP, IGMP V2, FTP, SMTP, RTP, RTCP
Support SNMP	Oui

Raccordements	
Sortie vidéo	1x BNC (CVBS, 1,0 V _{p-p} , 75 Ω)
Ethernet	1x RJ45, 10BASE-T/100BASE-TX PoE
Entrée alimentation	1x connecteur Weidmüller

Données électriques	
Alimentation électrique	12 V DC ±10% PoE (Class 0)
Standard PoE	IEEE 802.3af
Puissance absorbée	2,9 W typique (4,0 W maximum)

Données mécaniques	Variante encastrée	Variante en saillie
Dimensions	Env. Ø 95 x H 72 mm	Env. Ø 93 x H 66 mm
Poids	Env. 450 g	Env. 740 g
Ajustement	Joint à rotule PPL (Push, Point & Lock pour un alignement facile)	
Dôme	Transparent	
Résistant au vandalisme	Oui	
Niveau de résistance à l'impact IK	IK10 (jusqu'à 20 joules)	
Indice de protection IP	--	IP66
Couleur	Noir avec anneau de boîtier blanc	Blanc

Conditions ambiantes	Variante encastrée (intérieur)	Variante en saillie (intérieur et extérieur)
Température de fonctionnement	-20°C jusqu'à +40°C	-20°C jusqu'à +50°C
Humidité relative	0% - 90% RH, sans condensation	

Divers	
Configuration et vidéo en direct	Via navigateur Web (toutes les plateformes courantes)
Langues	Allemand, anglais
Interface de programmation	Plateforme ouverte pour une intégration à des systèmes tiers via API et ActiveX ²⁾
Conformité ONVIF	Core Specifications 1.01 & 1.02

Homologations et certifications	
Type	CE, FCC, RCM, UL, testé selon DIN EN 50130-4

2) ActiveX est une marque ou une marque déposée de Microsoft Corporation avec siège principal à Redmond, Washington, États-Unis d'Amérique

Caméra HD hybride, 1,3 MP, 720p/30, H.264,
gamme dynamique étendue, PoE, boîtier dôme compact

Combinaisons d'encodeurs disponibles

Encodeur 1 (H.264)	Encodeur 2 (H.264, MJPEG)	Encodeur 2 (H.264)
SXGA- / 30 ips	VGA (640 × 480) / 15 ips	--
720p / 60 ips (en option)	--	--
720p / 30 ips	VGA (640 × 352) / 30 ips	--
720p / 30 ips	VGA (640 × 352) / 15 ips	QCIF (192 × 128) / 15 ips, uniquement si l'Encodeur 2 = MJPEG
4CIF / 30 ips	4CIF / 30 ips	--

Encodeur 1 (MJPEG)	Encodeur 2 (H.264, MJPEG)	Encodeur 2 (H.264)
SXGA- / 30 ips	--	--
720p / 60 ips (en option)	--	--
720p / 30 ips	--	--
4CIF / 30 ips	--	--

Taux de trame maximums si la vidéo hybride = OFF

Résolution	Encodeur 1	Sortie analogique
SXGA-	25/30 ips	12,5/15 ips
720p	25/30 ips	25/30 ips
720p	50/60 ips (en option)	--
4CIF	25/30 ips	25/30 ips

Taux de trame maximums si la vidéo hybride = ON

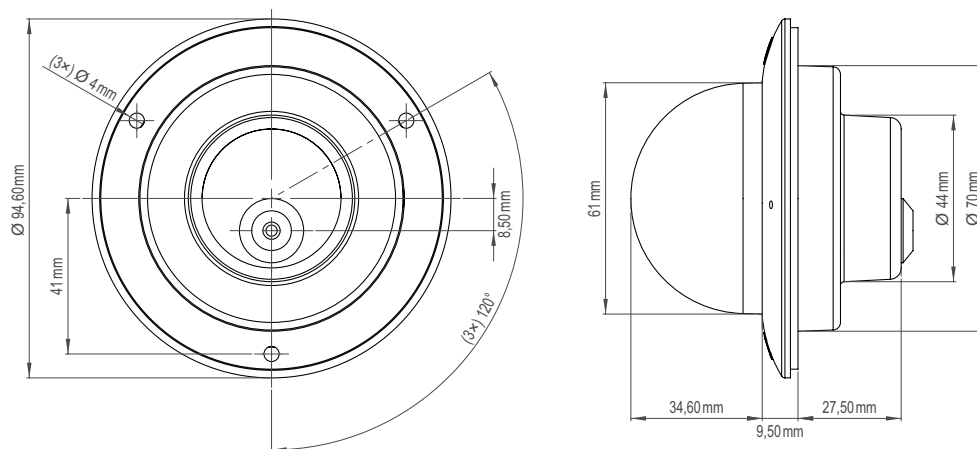
Résolution	Encodeur 1	Sortie analogique
SXGA-	12,5/15 ips	25/30 ips
720p	25/30 ips	25/30 ips
720p	50/60 ips (en option)	--
4CIF	25/30 ips	25/30 ips

DDF4220HDV

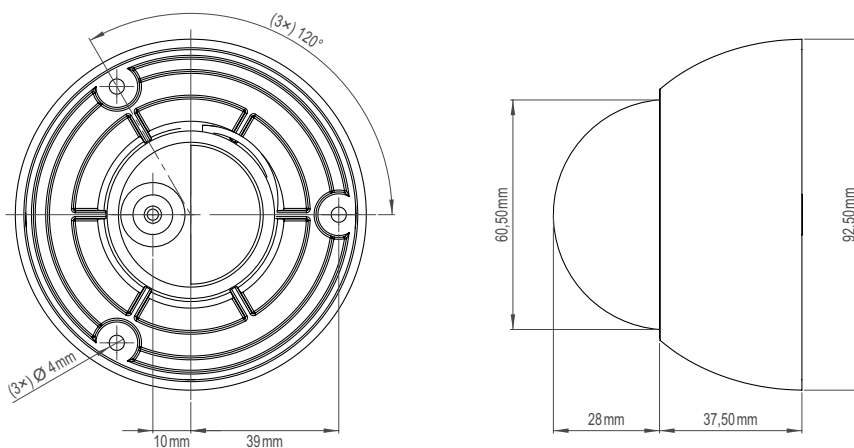
Picodome®

Caméra HD hybride, 1,3 MP, 720p/30, H.264,
gamme dynamique étendue, PoE, boîtier dôme compact

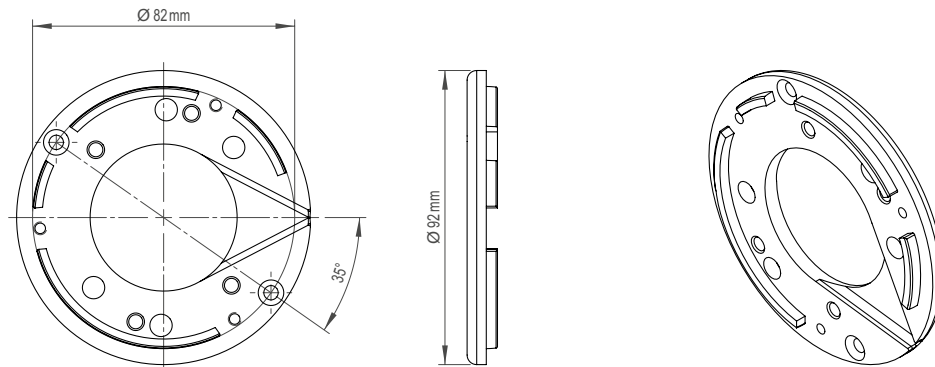
DDF4220HDV-IM



DDF4220HDV-SM



Anneau de montage pour DDF4220HDV-SM (compatible avec les boîtes d'encastrement selon DIN 49073)



Dallmeier electronic GmbH & Co.KG | Bahnhofstr. 16, 93047 Regensburg, Germany | +49 941 8700-0 | dallmeier.com

Les marques caractérisées par * sont des marques déposées de Dallmeier electronic GmbH & Co.KG.

La mention de marques de commerce de tiers a un caractère informatif seulement. Dallmeier respecte la propriété intellectuelle de tiers et s'efforce d'assurer l'exhaustivité pour l'étiquetage des marques de commerce de tiers et pour la citation du titulaire de droits respectif. Au cas où des droits protégés ne seraient pas indiqués séparément, cela ne justifie pas l'hypothèse que la marque ne soit pas protégée.

Sous réserve de modifications techniques, erreurs et fautes d'impression. Les illustrations peuvent différer du produit réel.