

# DDF4220HDV

Picodome®

Telecamera High Definition ibrida, 1,3 MP, 720p/30, H.264, ampia gamma dinamica, PoE, custodia dome compatta



Il Picodome® DDF4220HDV è una telecamera dome ibrida a ampia gamma dinamica (WDR). La telecamera fornisce **video HD in tempo reale** (720p/30) in **formato H.264** e supporta **risoluzioni fino a 1,3 megapixel**.

## Funzionamento ibrido

Oltre a **video HD su IP**, il Picodome® DDF4220HDV offre l'**uscita video SD (PAL/NTSC) analogica simultanea** via BNC (CVBS).

## Ampia gamma dinamica

Il Picodome® DDF4220HDV si distingue per la sua **ampia gamma dinamica** (Wide Dynamic Range) assicurando una registrazione con alta fedeltà cromatica e un'eccellente riproduzione dei dettagli, anche in scene con una gamma di contrasto molto elevata e una forte retroilluminazione. L'alta sensibilità Low-Light offre inoltre immagini chiare e a basso rumore, anche in condizioni di scarsa illuminazione.

## Digital Image Shift

La funzione **Digital Image Shift** permette una comoda **regolazione fine dell'immagine catturata** (120 px verticale per risoluzioni 720p) via **web browser**. In base alla risoluzione selezionata, l'area usata nel sensore d'immagine può essere spostata ed adattata alle condizioni locali.

## Alimentazione elettrica

A seconda delle richieste, la telecamera può essere convenzionalmente alimentata con 12V DC oppure comodamente con Power over Ethernet (PoE Class 0, IEEE 802.3af), il che consente un cablaggio e una messa in servizio veloce, semplice ed economico.

## Varianti

Il Picodome® DDF4220HDV antivandalo (IK10) è disponibile nella versione ad incasso o a superficie in una custodia IP66. Entrambe le varianti di custodia si distinguono per la loro struttura molto compatta.

## Ulteriori caratteristiche

- Sensore d'immagine CMOS 1/3" 1,3 megapixel
- Video HD su Ethernet
- Video HD in tempo reale (720p/30)
- Uscita video SD analogica via BNC
- Ampia gamma dinamica (WDR)
- Alta sensibilità Low-Light
- Compressione video H.264, MJPEG
- Frame rate fino a 30 fps
- Bilanciamento bianco manuale (MWB)
- Bilanciamento bianco automatico (ATW, One-Push AWB)
- Controllo guadagno automatico (AGC)
- Otturatore elettronico automatico (AES)
- Ampie funzioni di ottimizzazione dell'immagine
- Riduzione rumore digitale (DNR)
- Privacy Zone Masking (Mascheramento di aree protette)
- Funzione flip (orizzontale, verticale o entrambe)
- Alimentazione elettrica con 12V DC o tramite PoE
- Bassa potenza assorbita (2,9W tipica)
- Varianti di montaggio ad incasso (IM) o a superficie (SM)
- Custodia antivandalo (IK10) compatta
- Variante a superficie con IP66
- Giunto sferico PPL (Push, Point & Lock)
- Conforme alla normativa DIN EN 50130-4
- Conforme a ONVIF

Telecamera High Definition ibrida, 1,3 MP, 720p/30, H.264,  
ampia gamma dinamica, PoE, custodia dome compatta

## Variante ad incasso

004419.407



### DDF4220HDV-IM

Telecamera High Definition ibrida, 1,3 MP, 720p/30, H.264,  
ampia gamma dinamica, PoE, custodia dome compatta,  
variante ad incasso, F2.0 / 2,4 mm

## Variante a superficie

004420.407



### DDF4220HDV-SM

Telecamera High Definition ibrida, 1,3 MP, 720p/30, H.264,  
ampia gamma dinamica, PoE, custodia dome compatta,  
variante a superficie, F2.0 / 2,4 mm

## Accessori

001678



### Power Supply Unit (110 - 240V AC -> 12V DC)

Alimentatore universale, 110 - 240 V AC a 12 V DC, 850 mA,  
adattatori UE/UK/US/AUS (per le varianti HDV)

004316



### PoE Midspan 30 W

Alimentatore Midspan, 1x porta Ethernet, 10/100/1000Base-T, 802.3at, 802.3af, 30 W

## Licenza

004717

### DLC - Casino Preset and Frame Rate 50/60 fps at 720p

Licenza per l'utilizzo dei preset esposizione (AE Preset) Casino  
e del frame rate di 50/60 fps a 720p

Telecamera High Definition ibrida, 1,3 MP, 720p/30, H.264, ampia gamma dinamica, PoE, custodia dome compatta

Sensore	
Tipo	1/3" CMOS
Numero di pixel del sensore	1,3MP
Sensibilità alla luce	0,3lux (F2.0, 50 IRE)
Range dinamico	> 115 dB
Rapporto segnale/rumore	43,9 dB
Obiettivo	
Tipo	Obiettivo monofocale
Formato / Attacco	1/3" Board Lens
Lunghezza focale	2,4 mm
Diaframma	F2.0
Controllo diaframma	Apertura fissa
Zoom / Messa a fuoco	Messa a fuoco fissa
Distanza minima oggetto	0,3 m
Angolo di campo utile <sup>1)</sup> (H x V)	Ca. 106° x 80° (4CIF, SXGA-), Ca. 106° x 60° (720p)
Formato e codifica	
Standard video	SDTV (PAL/NTSC) HDTV (SMPTE 296M)
Risoluzione video su IP	SXGA- (1280 x 960), 720p (1280 x 720), 4CIF (PAL: 704 x 576, NTSC: 704 x 480), VGA (640 x 352 / 640 x 480)
Risoluzione video SD analogico	4CIF (PAL: 704 x 576, NTSC: 704 x 480)
Rapporto di aspetto video su IP	4:3 (4CIF, SXGA-), 16:9 (720p)
Rapporto di aspetto video SD analogico	Scale Analog Output -> On: 4:3 (se la risoluzione dell'Encoder 1: 4CIF, SXGA-), 16:9 Letterbox (se la risoluzione dell'Encoder 1: 720p) Scale Analog Output -> Off: 4:3 (sezione ingrandita dal centro del sensore dell'immagine)
Compressione video	H.264, MJPEG
Frame rate	Vedere le tabelle "Frame rate massimo"
Video bit rate	0,25-10 Mbps, CBR (bit rate costante), VBR (bit rate variabile)
Video streaming	Fino a 3 flussi con impostazioni diverse simultaneamente, vedere le tabelle "Combinazioni encoder disponibili"
Trasmissione live streaming	Unicast, Multicast
Funzioni	
Video ibrido	On, Off
Modalità WDR (ampia gamma dinamica)	Automatica, On, Off
Modalità bianco/nero	Automatica (a bassa luminosità), On, Off
Otturatore elettronico automatico	1/4(3) - 1/10000 s
Slow Shutter Limit	1/4(3) - 1/30(25) s
Funzione flip digitale	Orizzontale, verticale o su entrambi gli assi
Digital Image Shift	120 px verticale per risoluzioni 720p
Riduzione rumore digitale (DNR)	Sì
Preset esposizione	Universale, interno, fluorescente (lampada fluorescente), Casinò (opzionale)
Misurazione esposizione	Misurazione media (informazione luce da tutta la scena), misurazione media pesata al centro, misurazione spot
Regolazione luminosità	Automatico (ALC), manuale
Controllo guadagno	Automatico (AGC)
Bilanciamento bianco	MWB (manuale): 2500 K - 6500 K, ATW (Auto Tracking White Balance), One-Push AWB (Automatic White Balance)
Privacy Zone Masking	Sì (mass. 40% di tutta l'immagine)
Notifica allarmi	Via protocollo DaVID a PGuard advance, via e-mail e con l'upload di immagini FTP in preparazione
Innesco allarme	Riavvio applicazione, stato EdgeStorage

1) Tutte le specifiche ±5%. Piccoli scostamenti possono essere il risultato di tolleranze di produzione e non costituiscono un difetto.

Telecamera High Definition ibrida, 1,3 MP, 720p/30, H.264,  
ampia gamma dinamica, PoE, custodia dome compatta

Protocolli	
Protocolli Ethernet	IPv4, TCP, UDP, ARP, ICMP, DHCP, NTP, HTTP, RTSP, IGMP V2, FTP, SMTP, RTP, RTCP
Supporto SNMP	Sì

Conessioni	
Uscita video	1x BNC (CVBS, 1,0 V <sub>p-p</sub> , 75 Ω)
Ethernet	1x RJ45, 10BASE-T/100BASE-TX PoE
Alimentazione IN	1x connettore maschio Weidmüller

Dati elettrici	
Alimentazione elettrica	12 V DC ±10% PoE (Class 0)
Standard PoE	IEEE 802.3af
Potenza assorbita	2,9 W tipica (mass. 4,0 W)

Dati meccanici	Variante ad incasso	Variante a superficie
Dimensioni	Ca. Ø 95 × H 72 mm	Ca. Ø 93 × H 66 mm
Peso	Ca. 450 g	Ca. 740 g
Regolazioni	Giunto sferico PPL (Push, Point & Lock per un facile allineamento)	
Cupola	Trasparente	
Protezione antivandalismo	Sì	
Protezione IK	IK10 (fino a 20 joules)	
Valutazione IP	--	IP66
Colore	Nero con anello custodia bianco	Bianco

Condizioni ambientali	Variante ad incasso (interno)	Variante a superficie (interno ed esterno):
Temperatura di operatività	-20°C a +40°C	-20°C a +50°C
Umidità relativa	0% - 90% RH, senza condensa	

Varie	
Configurazione e video live	Via browser web (tutte le principali piattaforme)
Lingue	Tedesco, Inglese
Interfaccia programmabile	Piattaforma aperta per l'integrazione in sistemi di terze parti via API e ActiveX <sup>2)</sup>
Conformità ONVIF	Core Specifications 1.01 & 1.02

Omologazioni e certificazioni	
Tipo	CE, FCC, RCM, UL, conforme alla normativa DIN EN 50130-4

2) ActiveX è un marchio o un marchio registrato della società Microsoft Corporation con sede principale a Redmond, Washington, USA

Telecamera High Definition ibrida, 1,3 MP, 720p/30, H.264, ampia gamma dinamica, PoE, custodia dome compatta

## Combinazioni encoder disponibili

Encoder 1 (H.264)	Encoder 2 (H.264, MJPEG)	Encoder 2 (H.264)
SXGA- / 30 fps	VGA (640 × 480) / 15 fps	--
720p / 60 fps (opzionale)	--	--
720p / 30 fps	VGA (640 × 352) / 30 fps	--
720p / 30 fps	VGA (640 × 352) / 15 fps	QCIF (192 × 128) / 15 fps, solo se l'Encoder 2 = MJPEG
4CIF / 30 fps	4CIF / 30 fps	--

Encoder 1 (MJPEG)	Encoder 2 (H.264, MJPEG)	Encoder 2 (H.264)
SXGA- / 30 fps	--	--
720p / 60 fps (optional)	--	--
720p / 30 fps	--	--
4CIF / 30 fps	--	--

## Frame rate massimo con video ibrido = OFF

Risoluzione	Encoder 1	Uscita analogica
SXGA-	25/30 fps	12,5/15 fps
720p	25/30 fps	25/30 fps
720p	50/60 fps (opzionale)	--
4CIF	25/30 fps	25/30 fps

## Frame rate massimo con video ibrido = ON

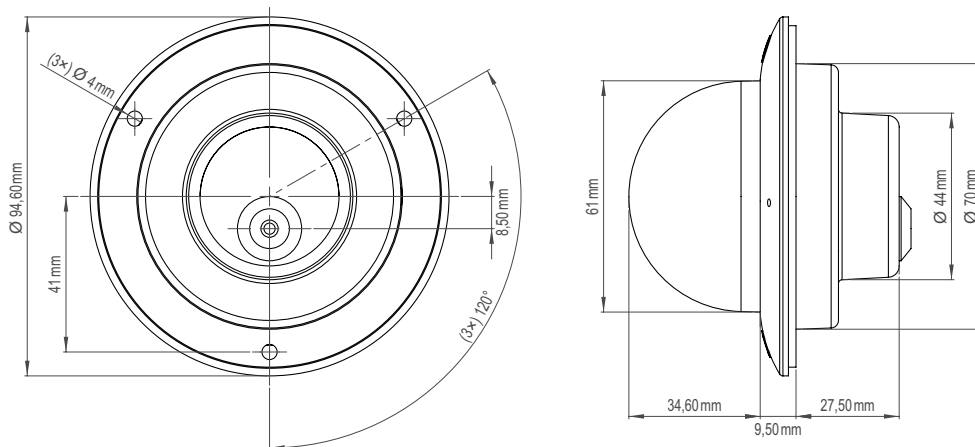
Risoluzione	Encoder 1	Uscita analogica
SXGA-	12,5/15 fps	25/30 fps
720p	25/30 fps	25/30 fps
720p	50/60 fps (opzionale)	--
4CIF	25/30 fps	25/30 fps

# DDF4220HDV

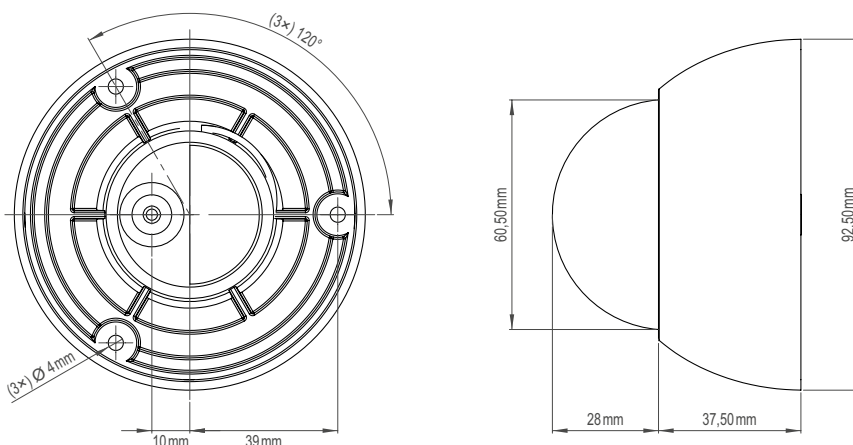
Picodome®

Telecamera High Definition ibrida, 1,3 MP, 720p/30, H.264, ampia gamma dinamica, PoE, custodia dome compatta

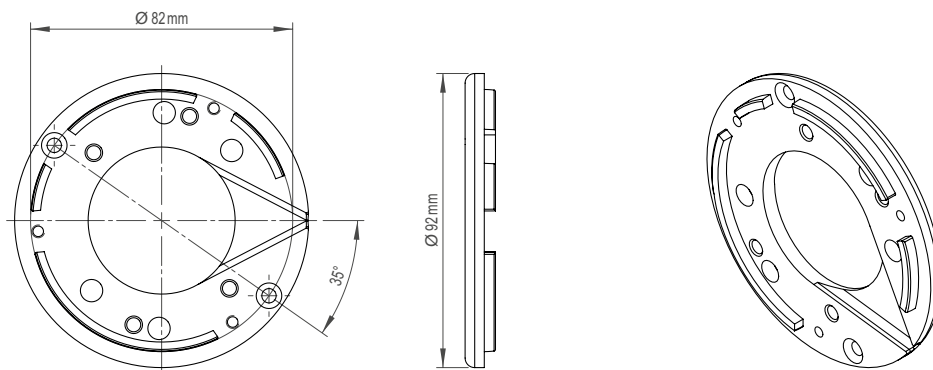
## DDF4220HDV-IM



## DDF4220HDV-SM



## Anello di montaggio per DDF4220HDV-SM (compatibile con le prese secondo DIN 49073)



Dallmeier electronic GmbH & Co.KG | Bahnhofstr. 16, 93047 Regensburg, Germany | +49 941 8700-0 | dallmeier.com

Tutti i marchi contrassegnati con \* sono marchi registrati della Dallmeier electronic GmbH & Co.KG.

La citazione di marchi di terzi serve unicamente a scopi informativi. Dallmeier rispetta la proprietà intellettuale di soggetti terzi ed è costantemente impegnata per la completezza nell'identificazione di marchi di terzi e citazione del rispettivo titolare di diritti. Qualora in singoli casi i diritti protetti non dovessero essere segnalati separatamente, questo non dà diritto alla supposizione che il marchio non sia protetto.

Le specifiche sono soggette a modifiche senza preavviso. Salvo errori ed omissioni. Le immagini in questo documento possono differire dal prodotto reale.