

Гибридная камера высокого разрешения, 1.3 МР, 720р/30, H.264, широкий динамический диапазон, PoE, компактное купольное исполнение



DDF4220HDV Picodome® является гибридной купольной камерой с широким динамическим диапазоном (WDR). Камера формирует HD видео (720р/30) в реальном времени со сжатием в формате H.264 и поддерживает разрешение до 1.3 мегапикселей.

#### Гибридный режим

В дополнение к видеопотоку по IP, камера DDF4220HDV Picodome® предлагает одновременно аналоговый поток стандартного разрешения (PAL/NTSC) через разъем BNC (CVBS).

#### Широкий динамический диапазон

DDF4220HDV Picodome® привлекателен своим широким динамическим диапазоном (WDR), позволяющим получать изображения с высочайшей точностью цветопередачи и отличным воспроизведением деталей даже в сценах с выкой контрастностью и сильной подсветкой. Отличная работа в условиях низкой освещенности также обеспечивает четкое и малозумящее изображение даже в условиях низкой освещенности.

#### Digital Image Shift

Функция цифрового смещения изображения обеспечивает удобное и точное выравнивание захваченного участка изображения (120 px по вертикали при разрешении 720р) с помощью веб-браузера. В зависимости от выбранного разрешения используемую область на датчике изображения можно перемещать и адаптировать к местным условиям.

#### Напряжение питания

В зависимости от требований, камера может работать как с обычным напряжением 12 В постоянного тока, так и с питанием по PoE Class 0, IEEE 802.3af, что позволяет быстро, просто и экономично прокладывать кабели и вводить камеру в эксплуатацию.

#### Варианты

Антивандалный корпус (IK10) DDF4220HDV Picodome® доступен в варианте для потолочного или накладного монтажа в корпусе с классом защиты IP66. Оба варианта корпусов характеризуются сверхкомпактной конструкцией.

#### Особенности

- 1/3" 1.3 мегапиксельная CMOS матрица
- HD видео по Ethernet
- HD видео в реальном времени (720р/30)
- Аналоговое SD видео по BNC-выходу
- Широкий динамический диапазон (WDR)
- Высокая чувствительность при слабом освещении
- Видеожатие H.264, MJPEG
- Частота кадров до 30fps
- Ручной баланс белого (MWB)
- Автоматический баланс белого (ATW, One-Push AWB)
- Автоматическое усиление (AGC)
- Автоматический электронный затвор (AES)
- Комплексные функции оптимизации изображения
- Цифровое шумоподавление (DNR)
- Маскировка приватных зон (Hiding of protected areas)
- Переворачивание изображения (горизонтальное, вертикальное или оба)
- Напряжение питания 12В постоянного тока или по PoE
- Низкое энергопотребление (2.9W типовое)
- Варианты крепления: врезное (IM) или накладное (SM)
- Компактный вандалозащищенный (IK10) корпус
- Накладной монтаж с защитой по IP66
- PPL шарнирное крепление (Push, Point & Lock)
- Соответствие DIN EN 50130-4
- Поддержка ONVIF

Гибридная камера высокого разрешения, 1.3 MP, 720p/30, H.264, широкий динамический диапазон, PoE, компактное купольное исполнение

## Врезной вариант

004419.407



**DDF4220HDV-IM**

Гибридная камера высокого разрешения, 1.3 MP, 720p/30, H.264, широкий динамический диапазон, PoE, компактное купольное исполнение врезной вариант, F2.0 / 2.4 mm

## Накладной вариант

004420.407



**DDF4220HDV-SM**

Гибридная камера высокого разрешения, 1.3 MP, 720p/30, H.264, широкий динамический диапазон, PoE, компактное купольное исполнение накладной вариант, F2.0 / 2.4 mm

## Аксессуары

001678



**Power Supply Unit (110 – 240 V AC -> 12 V DC)**

Универсальный блок питания, 110 – 240 V AC to 12 V DC, 850 mA, адаптер EU/UK/US/AUS (для версий HDV)

004316



**PoE Midspan 30 W**

Блок питания по Ethernet, 1x Ethernet port, 10/100/1000Base-T, 802.3at, 802.3af, 30 W

## Лицензии

004717

**DLC - Casino Preset and Frame Rate 50/60 fps at 720p**

Лицензия для использования автоматической экспозиции(AE) предустановка Casino и частоты кадров 50/60 fps до 720p

Гибридная камера высокого разрешения, 1.3 MP, 720p/30, H.264,  
широкий динамический диапазон, PoE, компактное купольное исполнение

Матрица	
Тип	1/3" CMOS
Число пикселей	1.3 MP
Светочувствительность	0.3 lux (F2.0, 50 IRE)
Динамический диапазон	> 115 dB
Соотношение сигнал/шум	43.9 dB
Объектив	
Тип	Монофокальный
Крепление	1/3" встроенный
Фокусное расстояние	2.4 mm
Диафрагма	F2.0
Управление диафрагмой	Fixed iris
Управление фокусом	Fixed focus
Минимальное расстояние до объекта	0.3 m
Углы обзора <sup>1)</sup> (H × V)	прибл. 106° × 80° (4CIF, SXGA-), прибл. 106° × 60° (720p)
Кодирование	
Видеостандарт	SDTV (PAL/NTSC) HDTV (SMPTE 296M)
Разрешение (video over IP)	SXGA- (1280 × 960), 720p (1280 × 720), 4CIF (PAL: 704 × 576, NTSC: 704 × 480), VGA (640 × 352 / 640 × 480)
Разрешение аналогового видео	4CIF (PAL: 704 × 576, NTSC: 704 × 480)
Соотношение сторон (video over IP)	4:3 (4CIF, SXGA-), 16:9 (720p)
Соотношение сторон аналогового видео	Scale Analog Output -> On: 4:3 (if Encoder 1 resolution: 4CIF, SXGA-), 16:9 Letterbox (if Encoder 1 resolution: 720p) Scale Analog Output -> Off: 4:3 (cropped from center sensor area)
Видеосжатие	H.264, MJPEG
Частота кадров	см. таблицу "Максимальная частота кадров"
Видеопоток	0.25 – 10 Mbps, CBR (постоянный битрейт), VBR (переменный битрейт)
Число видеопотоков	До 3 потоков с различными параметрами сжатия, см. таблицу "Допустимые комбинации кодеков"
Методы передачи видео	Unicast, Multicast
Функции	
Гибридный режим	вкл./выкл.
Режим WDR (Wide Dynamic Range)	авт./вкл./выкл.
Черно-белый режим	Автоматический при слабом освещении/вкл./выкл.
Автоматический электронный затвор	1/4(3) – 1/10000 s
Минимальный	1/4(3) – 1/30(25) s
Цифровой поворот изображения	горизонтальный/вертикальный/оба
Цифровое смещение окна матрицы	120 px вертикальное при разрешении 720p
Цифровое шумоподавление (DNR)	да
Пердустановки экспозиции	Universal, Indoor, Fluorescent, Casino (опционально)
Замер экспозиции	усредненный замер (световая информация со всей сцены), средневзвешенный по центру, точечный замер
Регулировка яркости	автоматическая (ALC)/ручная
Регулировка усиления	автоматическая (AGC)
Баланс белого	MWB (ручной): 2500 K – 6500 K, ATW (Auto Tracking White Balance), One-Push AWB (Automatic White Balance)
Маскировка частных зон	да (до 40% изображения)
Тревожное оповещение	по протоколу DaVid на PGuard advance, по e-Mail и FTP image upload в подготовке
Источники тревог	Рестарт программы, статус EdgeStorage

1) Все характеристики указаны с точностью ±5%. Незначительные отклонения в параметрах объективов могут быть результатом производственных отклонений и не являются дефектом.

Гибридная камера высокого разрешения, 1.3 MP, 720р/30, H.264,  
широкий динамический диапазон, PoE, компактное купольное исполнение

Протоколы		
Протоколы Ethernet	IPv4, TCP, UDP, ARP, ICMP, DHCP, NTP, HTTP, RTSP, IGMP V2, FTP, SMTP, RTP, RTCP	
Протокол SNMP	да	
Разъемы		
Видеовыход	1× BNC (CVBS, 1.0 V <sub>pp</sub> , 75 Ω)	
Сетевые	1× RJ45, 10BASE-T/100BASE-TX PoE	
Питание	1× Weidmüller male connector	
Электрические параметры		
Напряжение питания	12 V DC ±10% PoE (Class 0)	
Стандарт PoE	IEEE 802.3af	
Потребление	2.9 W стандартная (макс. 4.0 W)	
Механические параметры		
	Врезной вариант	Накладной вариант
Габариты	прибл. Ø 95 × H 72 mm (Ø 3.72 × H 2.82 inches)	прибл. Ø 93 × H 66 mm (Ø 3.64 × H 2.58 inches)
Вес	прибл. 450 g (0.99 lb)	прибл. 740 g (1.63 lb)
Крепление	PPL шарнирное соединение (Push, Point & Lock для удобного юстирования)	
Стекло	прозрачное	
Антивандальная защита	да	
Защита от ИК излучения	IK10 (до 20 joules)	
Защита корпуса по стандарту IP	--	IP66
Цвет	черный с белым кольцом	белый
Условия окружающей среды		
	Врезной вариант (в помещении)	Накладной вариант (в помещении и уличное исполнение)
Рабочая температура	-20°C to +40°C	-20°C to +50°C
Влажность	0% – 90% RH, без конденсата	
Разное		
Конфигурация и просмотр видео	В веб-браузере (все основные платформы)	
Языки	русский, английский, немецкий	
Интерфейсы интеграции	Открытые платформы для систем сторонних производителей, использование API и ActiveX <sup>2)</sup>	
Поддержка ONVIF	Спецификация 1.01 & 1.02	
Разрешения и сертификаты		
Типы	CE, FCC, RCM, UL, соответствие DIN EN 50130-4	

2) ActiveX является зарегистрированной торговой маркой компании Microsoft Corporation с головным офисом в Redmond, Washington, USA

Гибридная камера высокого разрешения, 1.3 МР, 720р/30, H.264, широкий динамический диапазон, PoE, компактное купольное исполнение

#### Доступные комбинации кодека

Encoder 1 (H.264)	Encoder 2 (H.264, MJPEG)	Encoder 2 (H.264)
SXGA- / 30 fps	VGA (640 × 480) / 15 fps	--
720p / 60 fps (optional)	--	--
720p / 30 fps	VGA (640 × 352) / 30 fps	--
720p / 30 fps	VGA (640 × 352) / 15 fps	QCIF (192 × 128) / 15 fps, только при Encoder 2 = MJPEG
4CIF / 30 fps	4CIF / 30 fps	--

Encoder 1 (MJPEG)	Encoder 2 (H.264, MJPEG)	Encoder 2 (H.264)
SXGA- / 30 fps	--	--
720p / 60 fps (optional)	--	--
720p / 30 fps	--	--
4CIF / 30 fps	--	--

#### Максимальная частота кадров с Hybrid Video = OFF

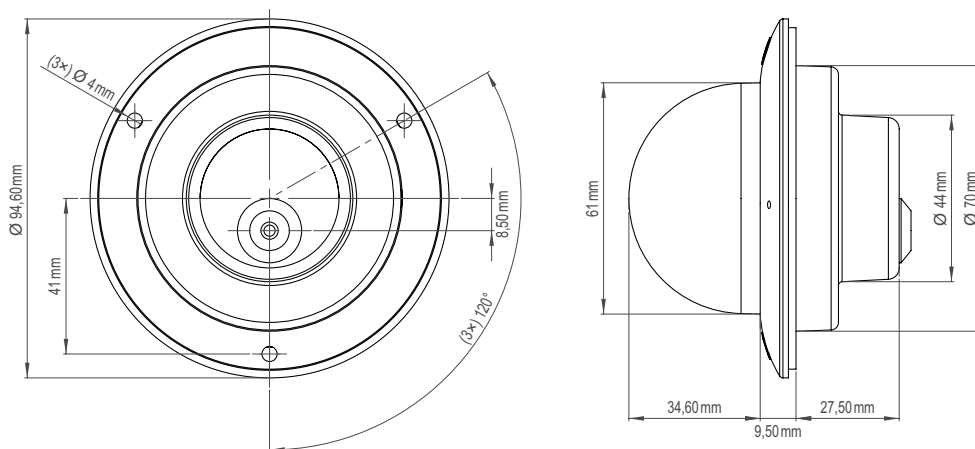
Resolution	Encoder 1	Analog Output
SXGA-	25/30 fps	12.5/15 fps
720p	25/30 fps	25/30 fps
720p	50/60 fps (optional)	--
4CIF	25/30 fps	25/30 fps

#### Максимальная частота кадров с Hybrid Video = ON

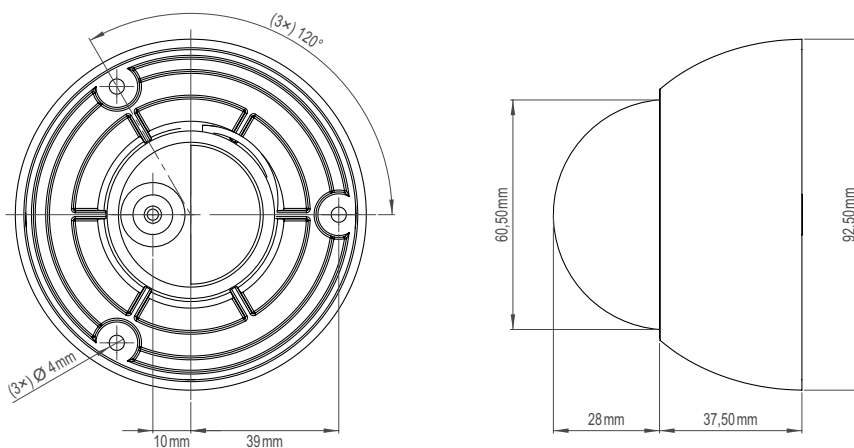
Resolution	Encoder 1	Analog Output
SXGA-	12.5/15 fps	25/30 fps
720p	25/30 fps	25/30 fps
720p	50/60 fps (опционально)	--
4CIF	25/30 fps	25/30 fps

Гибридная камера высокого разрешения, 1.3 МР, 720р/30, H.264, широкий динамический диапазон, PoE, компактное купольное исполнение

DDF4220HDV-IM



DDF4220HDV-SM



Mounting ring for DDF4220HDV-SM (compatible with flush-mounted sockets according to DIN 49073)

