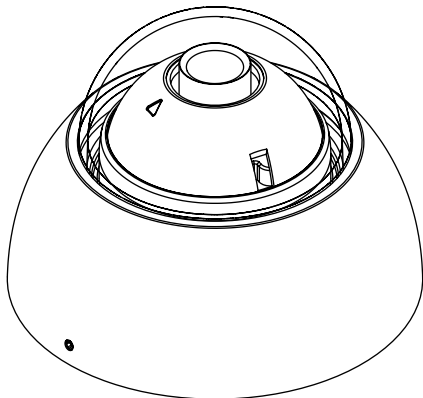


PICODOME®

SM



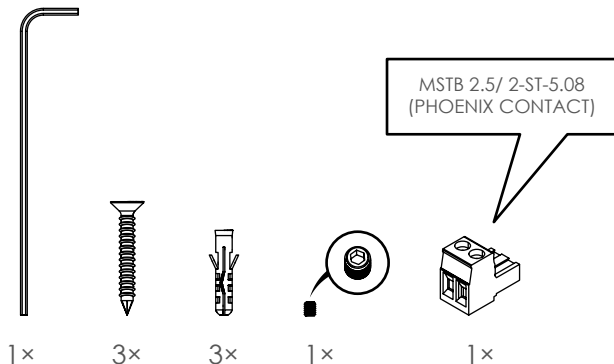
© 2017 Dallmeier electronic

The reproduction, distribution and utilization of this document as well as the communication of its contents to others without express authorization is prohibited. Offenders will be held liable for the payment of damages. All rights reserved in the event of the grant of a patent, utility model or design.

We reserve the right to make technical modifications.

The manufacturer accepts no liability for damage to property or pecuniary damages arising due to minor defects of the product or documentation, e.g. print or spelling errors, and for those not caused by intention or gross negligence of the manufacturer.

All trademarks identified by ® are registered trademarks of Dallmeier electronic.



Always use screws and anchors suitable for your ceiling/wall material:

- Plastic screw anchors for solid wall material (concrete/brick)
- Toggle bolt style anchors for drywall / hollow wall type (plaster)

/

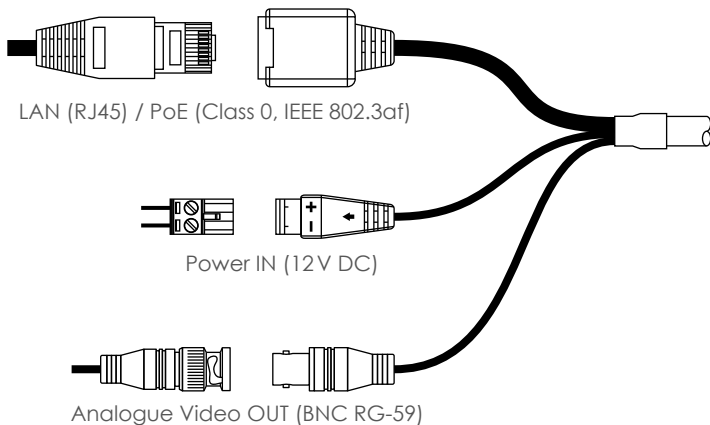
Verwenden Sie immer geeignete Schrauben und Dübel entsprechend der jeweiligen Decken-/Wandbeschaffenheit:

- Kunststoffspreizdübel für Mauerwerk (Beton/Ziegel)
- Federklappdübel für Trockenbau-/Hohlraumwände (Gipskarton)



NOTICE / ACHTUNG

- The device can be powered via PoE (Power over Ethernet, Class 0, IEEE 802.3af) or supplied with a separate 12 V DC power supply unit. However, always beware not to use both power sources simultaneously.
 - Always ensure the correct polarity when using a separate 12 V DC power supply unit.
 - Always disconnect the separate 12 V DC power supply unit from the mains socket (pull out the power plug) before connecting or disconnecting the device.
 - In order to comply with UL's requirements, always use a UL-certified, Limited Power Source (LPS) Class 2 power supply unit when operating the device with a separate 12 V DC power supply unit.
- /
- Die Spannungsversorgung des Geräts kann entweder über PoE (Power over Ethernet, Class 0, IEEE 802.3af) oder über ein separates 12 V DC Netzteil erfolgen. Verwenden Sie jedoch niemals beide Stromquellen gleichzeitig.
 - Achten Sie bei der Verwendung eines separaten 12 V DC Netzteils immer auf die korrekte Polarität.
 - Trennen Sie das separate 12 V DC Netzteil immer von der Stromversorgung (Netzstecker ziehen), bevor Sie das Gerät anschließen oder abtrennen.
 - Für den UL-konformen Betrieb des Geräts mit einem separaten 12 V DC Netzteil müssen Sie immer ein UL-zertifiziertes, leistungsbegrenzt (Limited Power Source – LPS) Netzteil der Klasse 2 verwenden.



When using a separate 12V DC power supply unit, interference caused by a ground loop may occur in the analogue video signal.

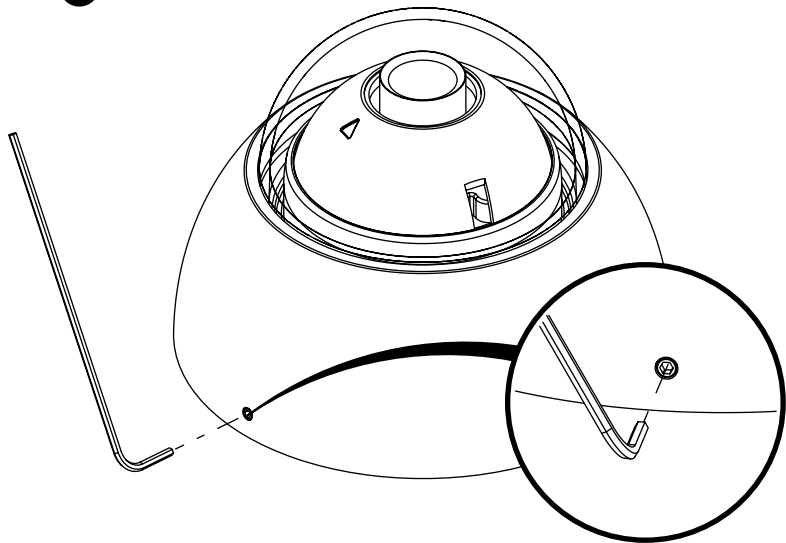
In this case, use a video signal transformer (balun) for galvanic (ground) isolation between the signal source (camera) and the RG-59 cable.

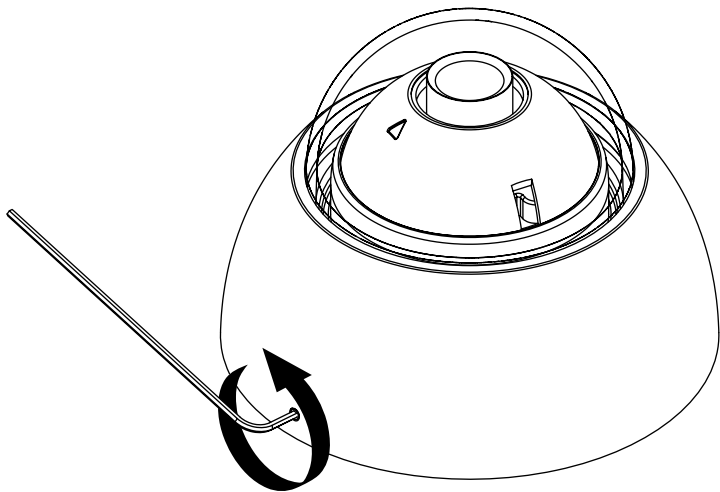
/

Bei Verwendung eines separaten 12V DC Netzteils kann es aufgrund einer auftretenden Masseschleife zu Störungen im analogen Videosignal kommen.

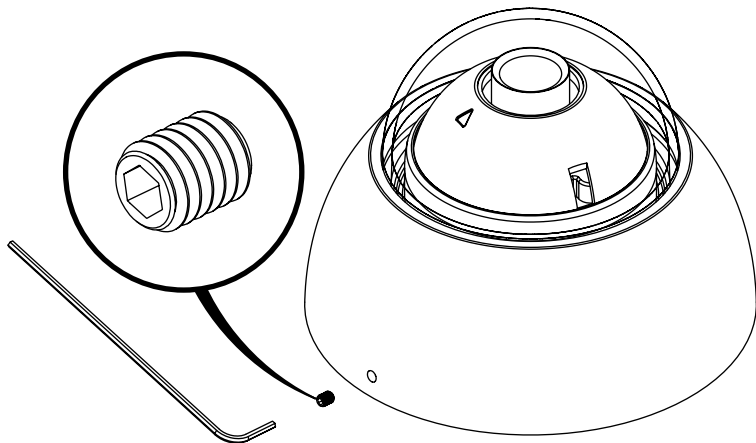
Verwenden Sie in diesem Fall zur galvanischen Trennung einen Videosignal-Übertrager (Balun) zwischen der Signalquelle (Kamera) und dem RG-59 Anschlusskabel.

1

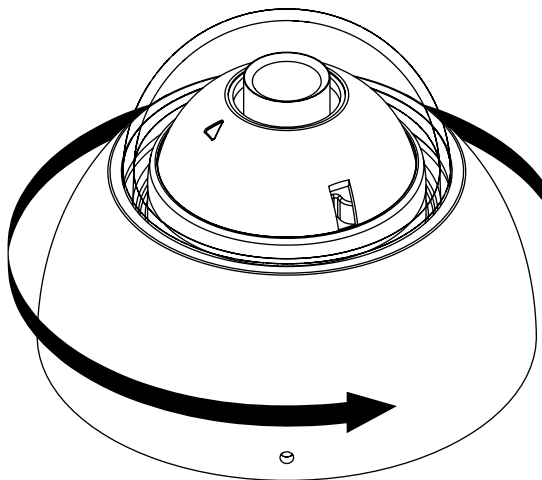


2

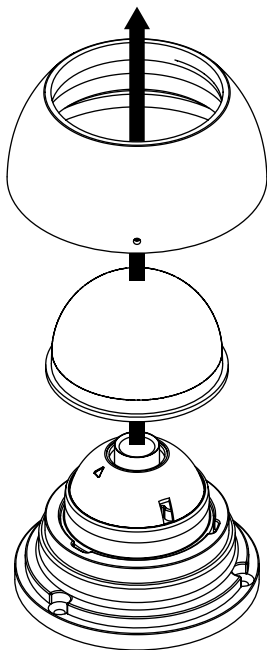
3

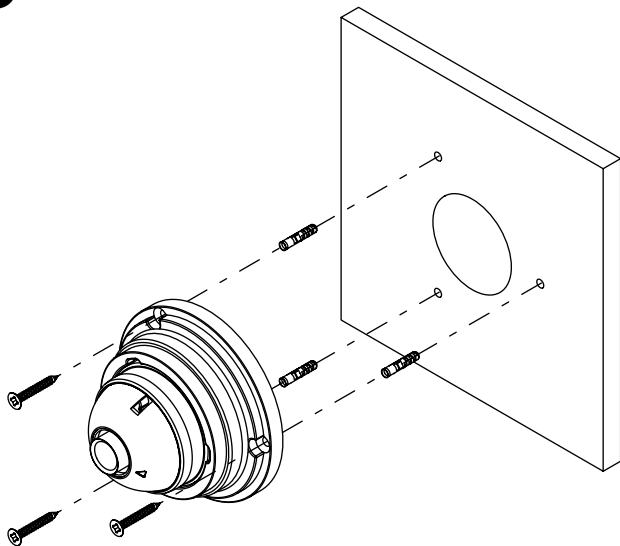


4

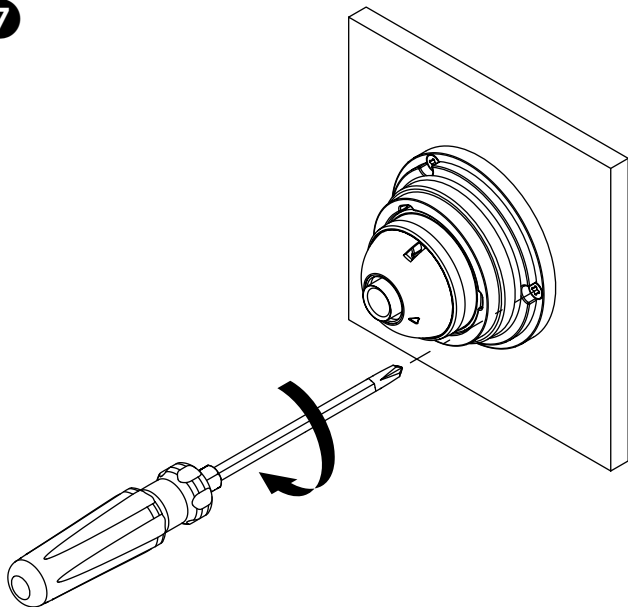


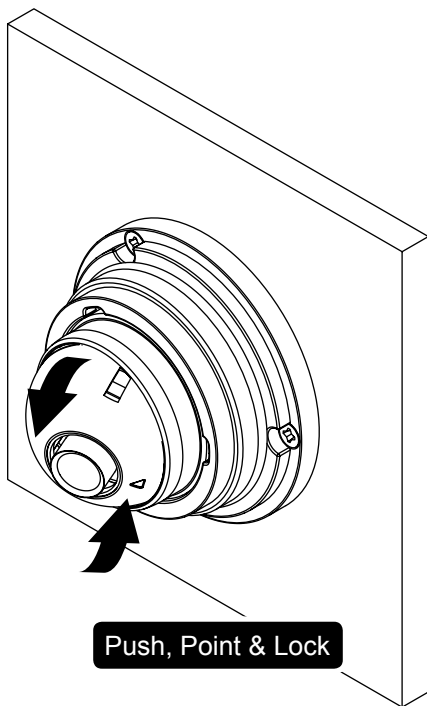
5



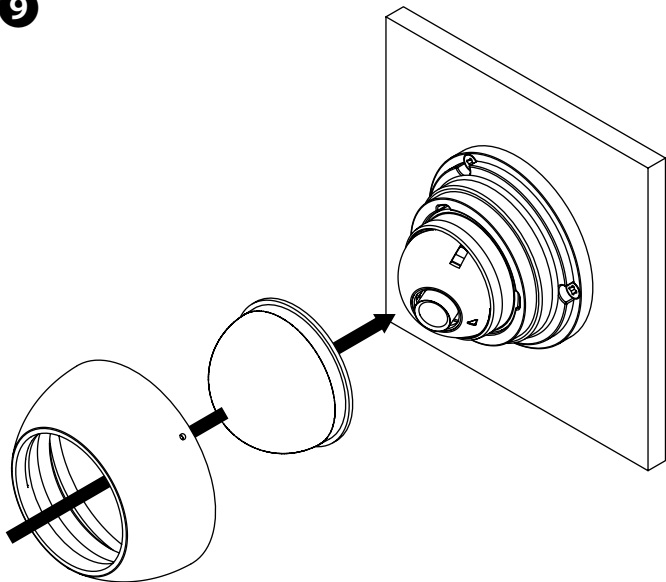
6

7

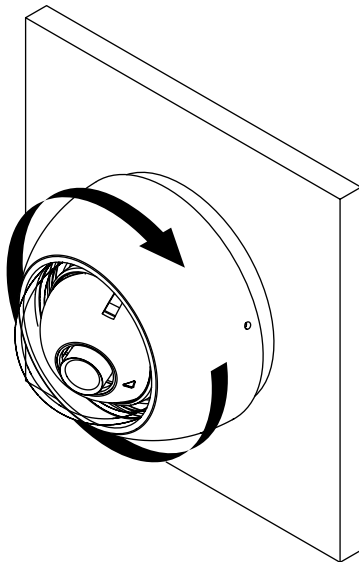


8

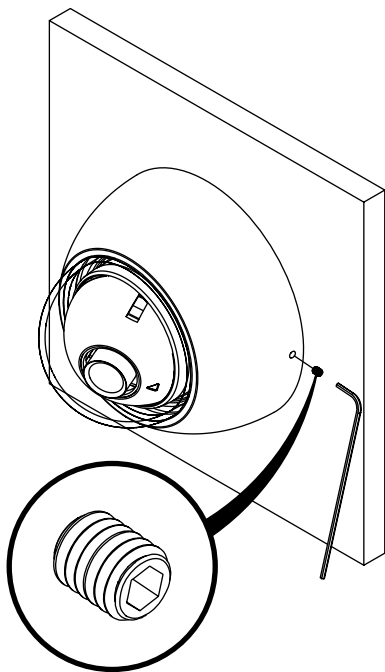
9



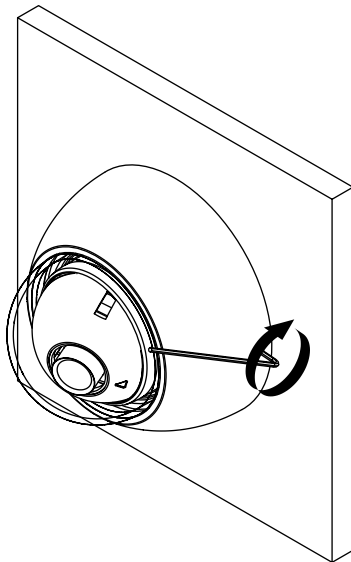
10



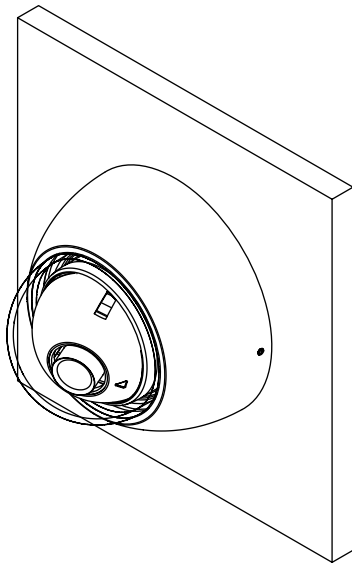
11



12



13





Dallmeier electronic GmbH & Co.KG

Bahnhofstr. 16 · 93047 Regensburg · Germany

Phone +49 941 8700-0 · Fax +49 941 8700-180

www.dallmeier.com · info@dallmeier.com