

# DDF5100HD Serie

# Primeline MK2

High Definition Kamera, 2/5 MP, H.265, Tag/Nacht, VCA, HDR, PoE, motorgetriebenes Varifokal-Objektiv, Dome-Gehäuse



ONVIF | S T



Die Kameras der Primeline Serie bieten eine ökonomische Balance aus höchster Auflösung und Lichtempfindlichkeit. Ihr hochauflösender Bild-Sensor verfügt über eine sehr gute Lichtempfindlichkeit und liefert auch bei schwacher Ausleuchtung detailreiche Farbaufnahmen. In Kombination mit der modernsten Encoder-Technologie und einem ausgefeilten Bild-Processing gelingen Echtzeit-Aufnahmen mit hoher Auflösung bei ausgezeichnetem Kontrast, brillanter Klarheit sowie höchster Farbtreue.

## Auflösung und Bildrate

Die hohe Auflösung des Sensors und das ausgefeilte Bild-Processing ermöglichen Echtzeit-Aufnahmen mit einer Bildrate von 60fps (1080p/60) oder variantenabhängig mit bis zu 25fps bei einer Auflösung von 4 MP. Damit ist die Kamera ideal geeignet für alle Anwendungen, die eine Erfassung sehr schneller Bewegungen in hoher Auflösung erfordern.

## High Dynamic Range

Die Kamera bietet eine HDR-Funktion für die optimale Aufnahme von Szenen mit sehr hellen und dunklen Bereichen. Jedes Bild wird mit zwei speziellen Einstellungen erfasst, die in Echtzeit zu einem ausgewogenen Ergebnis kombiniert werden. Der resultierende Video-Stream bietet wesentlich mehr Details sowohl in hellen als auch dunklen Bereichen und ist optisch sehr gut an die Wahrnehmung des menschlichen Auges angeglichen.

## Automatische Umschaltung der Voreinstellungen

Die Kamera ist mit einem Umgebungslichtsensor und einem schwenkbaren IR-Sperrfilter ausgestattet und kann zwischen Tag- und Nacht-Modus automatisch umschalten. Zudem können unterschiedliche Tag- und Nacht-Presets für die Belichtungseinstellungen definiert und angepasst werden.

## Motorgetriebenes Varifokal-Objektiv mit P-Iris

Die Kamera verfügt über ein motorgetriebenes Varifokal-Objektiv, das perfekt auf den Bild-Sensor abgestimmt ist. Die Einstellung von Zoom, Fokus und Blende erfolgt komfortabel über einen Web-Browser. Die manuelle Objektiv-Einstellung direkt am Montageort der Kamera ist nicht erforderlich.

## Digital Image Shift

Die Funktion Digital Image Shift erlaubt eine digitale Feinausrichtung des Bildausschnitts für alle Auflösungen unter 5 MP, wobei die finale Justierung komfortabel über einen Web-Browser erfolgt. Somit ist eine rasche und unkomplizierte Installation der Kamera garantiert.

## Video Content Analysis

Die integrierte Video Content Analysis (VCA) erkennt Bewegungen und Objekte im unkomprimierten Bild und analysiert sie in Echtzeit (abhängig von der Analyseauflösung) mit hochentwickelten Analysefunktionen wie beispielsweise Intrusion Detection oder Line Crossing. Die detektierten Ereignisse können für die Auslösung der Aufzeichnung eines Dallmeier Aufzeichnungssystems verwendet werden. Zusammen mit den erkannten Objekten und den entsprechenden Metadaten werden sie in einer Datenbank gespeichert. Diese erlaubt die gezielte Suche und Auswertung der Aufzeichnungen mit Dallmeier Client Software.

## EdgeStorage

Die Kamera ist mit einem RAM-Speicher ausgestattet, der von der Funktion EdgeStorage für die Speicherung des Video-Streams im Fall eines Netzausfalls (z.B. Spanning Tree, Bursts) verwendet wird. Wenn das Netzwerk wiederhergestellt ist, sorgt die Funktion SmartBackfill für die schnelle Übertragung an das Dallmeier Aufzeichnungssystem. Dieses speichert den Video-Stream mit hoher Geschwindigkeit und setzt danach die Aufzeichnung des Live-Streams nahtlos fort.

## Weitere Features

- Hohe Lichtempfindlichkeit 0,03 lux
- Videokompression H.264, H.265, MJPEG
- Automatischer Korridormodus unterstützt
- Kompatibel mit ONVIF Profile S und Profile T
- DSGVO-konforme Funktionen für Datenschutz und -sicherheit
- Spannungsversorgung über PoE (Class 0)

High Definition Kamera, 2/5 MP, H.265, Tag/Nacht, VCA, HDR, PoE, motorgetriebenes Varifokal-Objektiv, Dome-Gehäuse

## HDV-Einbauvarianten



**007875.414 DDF5120HDV-DN-IM**  
High Definition Kamera, 2 MP, H.265, Tag/Nacht, VCA, HDR, PoE, robustes Dome-Gehäuse, Einbauvariante, motorgetriebenes Varifokal-Objektiv F1.4 / 3 – 10 mm



**007875.415 DDF5120HDV-DN-IM**  
High Definition Kamera, 2 MP, H.265, Tag/Nacht, VCA, HDR, PoE, robustes Dome-Gehäuse, Einbauvariante, motorgetriebenes Varifokal-Objektiv F1.8 / 12 – 40 mm



**007687.414 DDF5140HDV-DN-IM**  
High Definition Kamera, 5 MP, H.265, Tag/Nacht, VCA, HDR, PoE, robustes Dome-Gehäuse, Einbauvariante, motorgetriebenes Varifokal-Objektiv F1.4 / 3 – 10 mm



**007687.415 DDF5140HDV-DN-IM**  
High Definition Kamera, 5 MP, H.265, Tag/Nacht, VCA, HDR, PoE, robustes Dome-Gehäuse, Einbauvariante, motorgetriebenes Varifokal-Objektiv F1.8 / 12 – 40 mm

## HDV-Aufputzvarianten



**007876.414 DDF5120HDV-DN-SM**  
High Definition Kamera, 2 MP, H.265, Tag/Nacht, VCA, HDR, PoE, robustes Dome-Gehäuse, Aufputzvariante, motorgetriebenes Varifokal-Objektiv F1.4 / 3 – 10 mm



**007876.415 DDF5120HDV-DN-SM**  
High Definition Kamera, 2 MP, H.265, Tag/Nacht, VCA, HDR, PoE, robustes Dome-Gehäuse, Aufputzvariante, motorgetriebenes Varifokal-Objektiv F1.8 / 12 – 40 mm

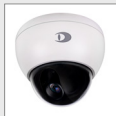


**007688.414 DDF5140HDV-DN-SM**  
High Definition Kamera, 5 MP, H.265, Tag/Nacht, VCA, HDR, PoE, robustes Dome-Gehäuse, Aufputzvariante, motorgetriebenes Varifokal-Objektiv F1.4 / 3 – 10 mm

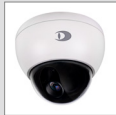


**007688.415 DDF5140HDV-DN-SM**  
High Definition Kamera, 5 MP, H.265, Tag/Nacht, VCA, HDR, PoE, robustes Dome-Gehäuse, Aufputzvariante, motorgetriebenes Varifokal-Objektiv F1.8 / 12 – 40 mm

## HD-Aufputzvarianten (Indoor)



**007877 DDF5120HD-DN-SM (Indoor)**  
High Definition Kamera, 2 MP, H.265, Tag/Nacht, VCA, HDR, PoE, Indoor Dome-Gehäuse, Aufputz, motorgetriebenes Varifokal-Objektiv F1.4 / 3 – 10 mm



**007878 DDF5140HD-DN-SM (Indoor)**  
High Definition Kamera, 5 MP, H.265, Tag/Nacht, VCA, HDR, PoE, Indoor Dome-Gehäuse, Aufputz, motorgetriebenes Varifokal-Objektiv F1.4 / 3 – 10 mm

High Definition Kamera, 2/5 MP, H.265, Tag/Nacht, VCA, HDR, PoE, motorgetriebenes Varifokal-Objektiv, Dome-Gehäuse

## Erweiterung für HDV-Varianten



006612

### Interface Board Series 5100<sup>1)</sup>

1x Audio IN, 1x Audio OUT, 1x serielle Schnittstelle RS485 (Voll duplex, Halbduplex), 2x Kontakt IN, 2x Kontakt OUT; Spannungsversorgung 12V DC, nur ab Werk (für HDV-Varianten)

## Zubehör



006050

### Tinted Bubble 4.5"

Getönte Kuppel für Einbau- und Aufputzvariante, schlagfestes Polycarbonat, Stoßfestigkeitsgrad IK10, Durchmesser 4,5" (für HDV-Varianten)



004316

### PoE Midspan 30 W

Midspan-Netzteil, 1x Ethernet-Port, 10/100/1000Base-T, 802.3at, 802.3af, 30 W



005017

### Wall Mount Bracket (SM Housing)

Wandhalterung mit Dichtungen und interner Kabelführung, für HDV-Dome-Aufputzgehäuse (152 mm)

1) Die Schnittstelle ist ab Werk montiert und kalibriert. Der Einbau oder Austausch vor Ort ist nicht möglich.

High Definition Kamera, 2/5 MP, H.265, Tag/Nacht, VCA, HDR, PoE, motorgetriebenes Varifokal-Objektiv, Dome-Gehäuse

Sensor		
Typ	1/2,8" CMOS	
Anzahl Sensorpixel	5MP (2592 × 1944)	
Lichtempfindlichkeit	<0,03lux	
Dynamikbereich	> 100 dB mit HDR	
Signal-Rausch-Verhältnis	> 50 dB	

Objektiv	F1.4 / 3 – 10 mm	F1.8 / 12 – 40 mm
Typ	Motorgetriebenes Varifokal-Objektiv	Motorgetriebenes Varifokal-Objektiv
Format / Anschluss	1/3" Board Lens	1/3" Board Lens
Brennweite	3 – 10 mm	12 – 40 mm
Blendenbereich	F1.4 – Geschlossen	F1.8 – Geschlossen
Blendensteuerung	P-Iris (motorgetrieben)	P-Iris (motorgetrieben)
Zoom / Fokussierung	Motorgetrieben	Motorgetrieben
Minimale Objektdistanz	0,5 m	2,5 m
IR-korrigiert	Ja	Ja
Nutzbarer Bildwinkel <sup>2)</sup> (H × V) bei Weitwinkleinstellung	111,0° × 79,0° @ alle 4:3 Auflösungen 111,0° × 59,2° @ alle 16:9 Auflösungen	23,8° × 17,7° @ alle 4:3 Auflösungen 23,8° × 13,2° @ alle 16:9 Auflösungen
Nutzbarer Bildwinkel <sup>2)</sup> (H × V) bei Tele-Einstellung	31,9° × 23,9° @ alle 4:3 Auflösungen 31,9° × 17,8° @ alle 16:9 Auflösungen	8,3° × 6,2° @ alle 4:3 Auflösungen 8,3° × 4,7° @ alle 16:9 Auflösungen

Format und Encodierung	DDF5120HDV-DN und DDF5120HD-DN (Indoor)	DDF5140HDV-DN und DDF5140HD-DN (Indoor)
Videostandard	SDTV (PAL/NTSC) HDTV (SMPTE 296M, SMPTE 274M)	
Auflösung 4:3 <sup>3)</sup>	1,5 MP (1440 × 1080) @ 50/60 fps 1,2 MP (1280 × 960) @ 50/60 fps 640 × 480, 320 × 240 @ 50/60 fps	5 MP (2592 × 1944) @ 15 fps 3 MP (2016 × 1504) @ 25/30 fps 1,5 MP (1440 × 1080) @ 50/60 fps 1,2 MP (1280 × 960) @ 50/60 fps 640 × 480, 320 × 240 @ 50/60 fps
Auflösung 16:9 <sup>3)</sup>	1080p (1920 × 1080) @ 50/60 fps 720p (1280 × 720) @ 50/60 fps 640 × 480, 640 × 368, 480 × 272, 320 × 240 @ 50/60 fps	4 MP (2592 × 1456) @ 25/30 fps 1080p (1920 × 1080) @ 50/60 fps 720p (1280 × 720) @ 50/60 fps 640 × 480, 640 × 368, 480 × 272, 320 × 240 @ 50/60 fps
Videokompression	H.264, H.265, MJPEG	
Bildrate <sup>3)</sup>	Bis zu 60 fps	
Video-Bitrate	1–12 Mbit/s, konstante und variable Bitrate mit Prioritätseinstellung für Bildqualität <sup>4)</sup>	
Video-Streaming	Bis zu 4 Streams mit unterschiedlichen Einstellungen gleichzeitig	
Audiokompression <sup>5)</sup>	G.711	
Audio-Bitrate <sup>5)</sup>	64 kbit/s	
Live-Streaming Übertragungsmodus	Unicast, Multicast	
Anzahl Live-Streams / Clients	Bis zu 4 Streams mit bis zu 12 Mbit/s gleichzeitig	

2) Alle Angaben ±5%. Geringe Abweichungen können bei Objektiven herstellungsbedingt resultieren und stellen keinen Mangel dar.

3) Wenn die Funktion HDR aktiviert ist, kann bei allen Auflösungen eine Bildrate von maximal 25 fps genutzt werden.

4) Wenn die verfügbare Gesamt-Bitrate nicht ausreicht, wird nicht die Bildqualität sondern die Anzahl der Frames angepasst.

5) Nur für HDV-Varianten in Verbindung mit dem optionalen Interface Board Series 5100 (006612).

High Definition Kamera, 2/5 MP, H.265, Tag/Nacht, VCA, HDR, PoE, motorgetriebenes Varifokal-Objektiv, Dome-Gehäuse

Funktionen	
Tag/Nacht-Umschaltung	Umgebungslichterfassung und schwenkbarer IR-Sperrfilter (ICR), Umschaltswelle einstellbar
Schwarz-Weiß-Modus	Automatisch (im Nachtmodus oder bei wenig Licht), On, Off
Automatischer elektronischer Shutter	1/1 – 1/8000 s
Slow Shutter Limit	1/1 – 1/1000 s
Objektivsteuerung	Zoomsteuerung (Tele – Wide), Fokusteuerung (Far – Near, One-Push AF), Blendensteuerung (P-Iris) über Webbrowser
Digitale Flip-Funktion	Horizontal, vertikal oder an beiden Achsen
Korridormodus	Automatisch (Aktivierung über Benutzeroberfläche)
Digital Image Shift	Horizontal und vertikal
Digitale Rauschreduzierung	3D-DNR (in 10 Stufen einstellbar)
Belichtungsvoreinstellungen (Presets)	Universal, Indoor, Outdoor, Casino, Low-Light, Benutzerdefiniert (mit automatischer Tag/Nacht Umschaltung)
Belichtungskorrektur	-2 EV (Exposure Value, Lichtwert) bis + 2 EV (in 200 Stufen einstellbar)
Belichtungsmessung	Integralmessung (Ganzfeldbelichtungsmessung), mittlenbetonte Messung, Spot-Messung
Helligkeitsregelung	Automatisch (ALC), Manuell
Verstärkungsregelung	Automatisch (AGC) inkl. einstellbarem Gain Limit
Weißabgleich	Auto: ATW (Auto Tracking White Balance), One-Push AWB (Automatic White Balance) Fix: 2800K, 4000K, 5000K, 6500K und 7500K
Privacy Zone Masking	Maskieren von bis zu 16 geschützten Bereichen (bis zu 100% des Gesamtbildes)
Alarmmeldung	Via DaVid-Protokoll an PGuard advance, via E-Mail und FTP Bilder-Upload in Vorbereitung
Alarm-Trigger	Anwendungsneustart, EdgeStorage-Status
Video Content Analysis <sup>6)</sup>	Intrusion Detection (Erkennung des Zutritts in einen definierten Bereich) Line Crossing (Erkennung der Überschreitung einer virtuellen Linie) Tamper Detection (Erkennung von Manipulationen an der Kamera) Object Classification (Klassifizierung von Objekten) Face Detection (Erkennung von Gesichtern) <sup>7)</sup>

Protokolle	
Ethernet-Protokolle	IPv4 (ARP, ICMP, IGMPv2/IGMPv3), UDP, TCP, LLDP, CDP (v1,v2), DSCP (QoS), DNS, DHCP, NTP, HTTP/HTTPS <sup>8)</sup> , RTSP/RTP/RTCP, SNMP (v1, v2c, v3)
Ethernet-Protokolle in Vorbereitung	IPv6 (NDP, ICMPv6, MLDv1/MLDv2, SLAAC, RDNSS), UDPv6, TCPv6, DNSv6, DHCPv6, LDAP
Kommunikationsprotokolle	DaVid, DaVidS, ONVIF Profile S, Profile T, SNMP (v1, v2c, v3)
Sicherheit	HTTPS <sup>8)</sup> Verschlüsselung, SSL/TLS <sup>8)</sup> 1.2 (AES), Netzwerkzugriffskontrolle nach IEEE 802.1X <sup>8)</sup>

Anschlüsse	
Video-Preview-Ausgang <sup>9)</sup>	1x BNC (FBAS, 1,0 V <sub>rms</sub> , 75 Ω), 704 x 576 @50 Hz, 704 x 480 @60 Hz (4:3)
Audio Line IN <sup>10)</sup>	1x 3,5 mm Klinkenbuchse für Stereo-Stecker Eingangsspegel: max. 2,83 V <sub>rms</sub> Eingangsimpedanz: 29 kΩ
Audio Line OUT <sup>10)</sup>	1x 3,5 mm Klinkenbuchse für Stereo-Stecker Ausgangsspegel bei 10 kΩ Last: max. 3,11 V <sub>rms</sub> Ausgangsimpedanz: 320 Ω
Ethernet	1x RJ45, 10BASE-T/100BASE-TX PoE
Serielle Schnittstelle <sup>10)</sup>	1x RS485 (Halbduplex und Vollduplex)
Kontakt I/O Schnittstelle <sup>10)</sup>	2x Kontakt IN 2x Kontakt OUT
Power IN <sup>10)</sup>	1x Weidmüller Stiftleiste SL 3.50/02/90G (Gegenstecker Weidmüller BL 3.50/02/180 SN)

Elektrische Daten	
Spannungsversorgung	PoE (Class 0) 12V DC <sup>10)</sup>
PoE-Standard	IEEE 802.3af
Leistungsaufnahme	Max. 6 W

6) Abhängig von der Auslastung der CPU.

7) Die Funktion erkennt das Vorhandensein eines Gesichts (Face Detection). Die Analyse sichtbarer Merkmale und die Verknüpfung mit Personendaten (Face Recognition) werden nicht unterstützt.

8) Dieses Produkt enthält Software, die vom OpenSSL Project zur Verwendung im OpenSSL Toolkit (<http://www.openssl.org>) entwickelt wurde sowie kryptografische Software, die von Eric Young ([eyay@cryptosoft.com](mailto:eyay@cryptosoft.com)) geschrieben wurde.

9) Nur für HDV-Varianten, bei HD-Varianten (Indoor) nicht vorhanden. Funktion nicht verfügbar, wenn Video Content Analysis (VCA) aktiviert ist.

10) Nur für HDV-Varianten in Verbindung mit dem optionalen Interface Board Series 5100 (006612).

# DDF5100HD Serie

# Primeline MK2

High Definition Kamera, 2/5 MP, H.265, Tag/Nacht, VCA, HDR, PoE, motorgetriebenes Varifokal-Objektiv, Dome-Gehäuse

Mechanische Daten	HDV-Einbauvarianten	HDV-Aufputzvarianten	HD-Aufputzvarianten (Indoor)
Abmessungen	Ca. Ø 170 × H 135 mm	Ca. Ø 152 × H 133 mm	Ca. Ø 149 × H 124 mm
Gewicht	Ca. 1200 g	Ca. 1100 g	Ca. 700 g
Justierung	3-Achsen		
Kuppel	Klar (mit schwarzem Inneneinsatz)		
Konstruktionsmaterial	Aluminium		ABS Polymer
Vandalismusgeschützt	Ja		--
IK-Stoßfestigkeitsgrad	IK10 (bis zu 20 Joule)		--
IP-Schutzart	--	IP67	--
Farbe	Schwarz mit weißem Gehäuse ring	Weiß	Weiß

Umgebungsbedingungen	
Betriebstemperatur	-20°C bis +50°C
Relative Luftfeuchtigkeit	0% - 90% RH, nicht kondensierend

Sonstiges	
Umgebungslichtsensor	Integriert
Lokaler Speicher	50 MB RAM-Speicher
Speichererweiterung	microSDXC 32/64 GB, Class 10, UHS-I (optional)
Konfiguration und Live-Video	Via Webbrowser (alle gängigen Plattformen)
Sprachen	Deutsch, Englisch
Programmierschnittstelle	Offene Plattform für Integration in 3rd Party Systeme über API
ONVIF-Konformität	Profile S, Profile T
DSGVO-Konformität	Unterstützt

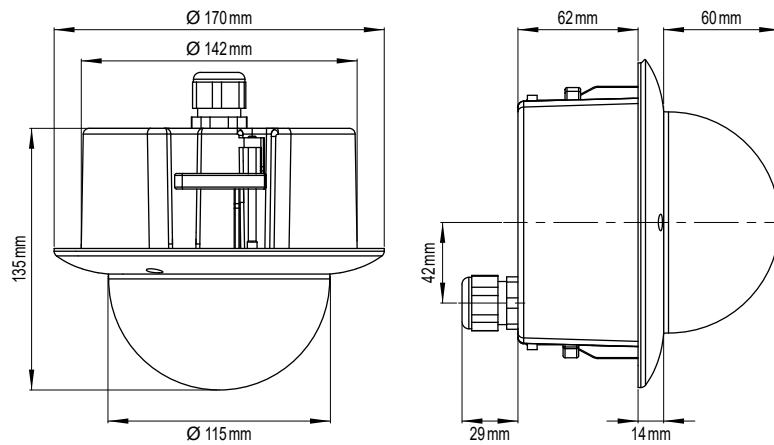
Zulassungen und Zertifizierungen	
Typ	CE, FCC, RCM, UL, geprüft nach DIN EN 50130-4

# DDF5100HD Serie

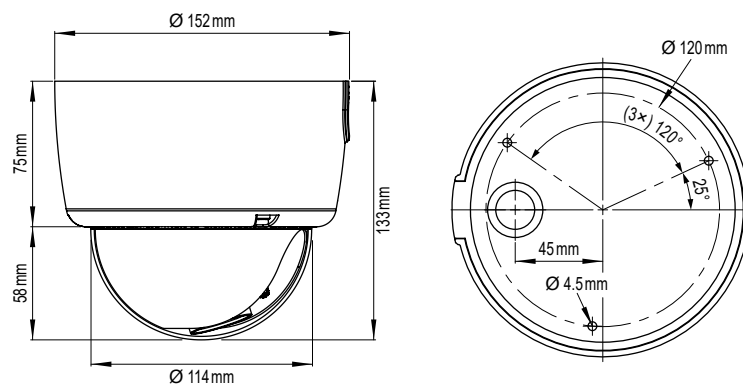
# Primeline MK2

High Definition Kamera, 2/5 MP, H.265, Tag/Nacht, VCA, HDR, PoE, motorgetriebenes Varifokal-Objektiv, Dome-Gehäuse

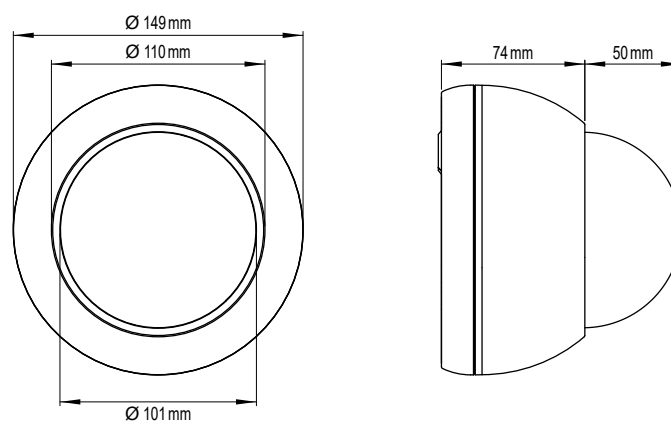
## HDV-Einbauvarianten



## HDV-Aufputzvarianten



## HD-Aufputzvarianten (Indoor)



Dallmeier electronic GmbH & Co.KG | Bahnhofstr. 16, 93047 Regensburg, Germany | +49 941 8700-0 | dallmeier.com

Mit \* gekennzeichnete Marken sind eingetragene Marken von Dallmeier electronic GmbH & Co.KG.

Die Nennung von Marken Dritter dient lediglich Informationszwecken. Dallmeier respektiert das geistige Eigentum Dritter und ist stets um die Vollständigkeit bei der Kennzeichnung von Marken Dritter und Nennung des jeweiligen Rechteinhabers bemüht. Sollte im Einzelfall auf geschützte Rechte nicht gesondert hingewiesen werden, berechtigt dies nicht zu der Annahme, dass die Marke ungeschützt ist.

Technische Änderungen, Irrtümer und Druckfehler vorbehalten. Abbildungen können vom tatsächlichen Produkt abweichen.



See more.