

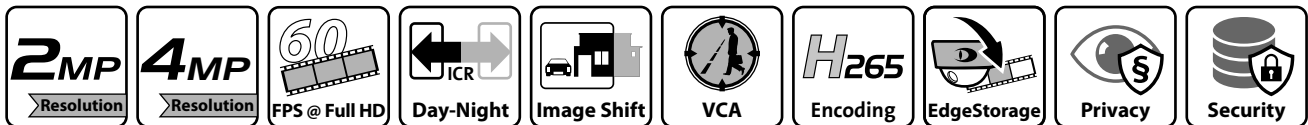
Serie DDF5100HD

Primeline

Cámara HD, 2/4 MP, 1080p/60, H.264, H.265, día/noche (ICR), HDR, objetivo varifocal motorizado, PoE, carcasa tipo domo



ONVIF | S T



DDF5120 DDF5140

Las cámaras de la serie Primeline ofrecen una **solución** económica y equilibrada **entre** las características extremas de las series **Night-line** y **Topline**. Su **sensor de imagen** de alta resolución dispone de una **sensibilidad lumínica superior** y proporciona, incluso bajo condiciones de poca iluminación, unas **imágenes a color ricas en detalles**. Combinado con la **más moderna tecnología de codificadores** y el **sofisticado procesamiento de imagen** se logran **imágenes en tiempo real con alta resolución** con un excelente contraste, brillante nitidez así como la máxima fidelidad en el color.

Resolución y tasa de imágenes

La **alta resolución** del sensor y el **sofisticado procesamiento de imagen** permiten imágenes en tiempo real con una **tasa de imágenes de 60 ips (1080p/60)** o con hasta 30 ips con una resolución de 4 MP, dependiendo del modelo. Por ello, la cámara es idónea para todas las aplicaciones que requieren una captación de movimientos muy rápidos con alta resolución.

Conmutación automática de los preajustes

La cámara está dotada con un **sensor de luz ambiental** y un **filtro de corte IR removible** y puede conmutar automáticamente entre los **modos día y noche**. Además, es posible definir y adaptar en los ajustes de exposición **diferentes preconfiguraciones para día y noche**.

Objetivo varifocal motorizado con P-Iris

La cámara dispone de un **objetivo varifocal motorizado** que está perfectamente adaptado al sensor de imagen. El ajuste de zoom, enfoque y diafragma se realiza cómodamente a través de un navegador web. No es necesario el ajuste manual del objetivo directamente en el lugar de montaje de la cámara.

Digital Image Shift

La función **Digital Image Shift** permite un **ajuste fino digital del encuadre de imagen** en todas las resoluciones inferiores a 4 MP, llevando a cabo el ajuste final de manera cómoda **mediante un navegador web**. Con ello está garantizada una rápida y fácil instalación de la cámara.

Video Content Analysis

El **Video Content Analysis (VCA)** integrado reconoce **movimientos y objetos** en la imagen no comprimida y los analiza en tiempo real (dependiendo de la resolución del análisis) con funciones de análisis sofisticadas como, por ejemplo, **Intrusion Detection** o **Line Crossing**. Los **eventos** detectados pueden ser usados para la activación de la grabación de un **sistema de grabación SMAVIA**. Son almacenados, junto con el objeto detectado y los metadatos correspondientes, en una base de datos la cual permite la búsqueda y evaluación concreta de las grabaciones mediante **SMAVIA Viewing Client** con la función **SmartFinder**.











EdgeStorage

La cámara está dotada de una **memoria RAM** que la función **EdgeStorage** utiliza para el almacenamiento del flujo de vídeo en caso de caída de red (p.ej. Spanning Tree, Bursts). Cuando la red está restablecida, la función **SmartBackfill** se encarga de la rápida transmisión de las imágenes grabadas al **sistema de grabación SMAVIA** que memoriza el flujo de vídeo a máxima velocidad y prosigue la grabación del flujo en vivo sin pérdidas ni rupturas.

Características adicionales

- Sensor de imagen CMOS HD de 1/3" de 4MP
- Alta sensibilidad lumínica 0,05 lux
- Ampliación de memoria con tarjeta microSDXC
- Compresión de vídeo H.264, H.265, MJPEG
- Alto rango dinámico (HDR)
- Reducción digital de ruido 3D (3D-DNR)
- Compatible con ONVIF Profile S y Profile T
- Funciones para la protección y seguridad de datos (conforme a RGPD)
- Alimentación eléctrica por PoE (Class 0)

Cámara HD, 2/4 MP, 1080p/60, H.264, H.265, día/noche (ICR), HDR, objetivo varifocal motorizado, PoE, carcasa tipo domo

Variantes de empotrar HDV		
006607.414		DDF5120HDV-DN-IM Cámara HD, 2 MP, 1080p/60, H.264, H.265, día/noche (ICR), HDR, objetivo varifocal motorizado, PoE, carcasa tipo domo, variante de empotrar, F1.4 / 3 – 10 mm
006607.415		DDF5120HDV-DN-IM Cámara HD, 2 MP, 1080p/60, H.264, H.265, día/noche (ICR), HDR, objetivo varifocal motorizado, PoE, carcasa tipo domo, variante de empotrar, F1.8 / 12 – 40 mm
006599.414		DDF5140HDV-DN-IM Cámara HD, 4 MP, 1080p/60, H.264, H.265, día/noche (ICR), HDR, objetivo varifocal motorizado, PoE, carcasa tipo domo, variante de empotrar, F1.4 / 3 – 10 mm
006599.415		DDF5140HDV-DN-IM Cámara HD, 4 MP, 1080p/60, H.264, H.265, día/noche (ICR), HDR, objetivo varifocal motorizado, PoE, carcasa tipo domo, variante de empotrar, F1.8 / 12 – 40 mm
Variantes de superficie HDV		
006608.414		DDF5120HDV-DN-SM Cámara HD, 2 MP, 1080p/60, H.264, H.265, día/noche (ICR), HDR, objetivo varifocal motorizado, PoE, carcasa tipo domo, variante de superficie, F1.4 / 3 – 10 mm
006608.415		DDF5120HDV-DN-SM Cámara HD, 2 MP, 1080p/60, H.264, H.265, día/noche (ICR), HDR, objetivo varifocal motorizado, PoE, carcasa tipo domo, variante de superficie, F1.8 / 12 – 40 mm
006600.414		DDF5140HDV-DN-SM Cámara HD, 4 MP, 1080p/60, H.264, H.265, día/noche (ICR), HDR, objetivo varifocal motorizado, PoE, carcasa tipo domo, variante de superficie, F1.4 / 3 – 10 mm
006600.415		DDF5140HDV-DN-SM Cámara HD, 4 MP, 1080p/60, H.264, H.265, día/noche (ICR), HDR, objetivo varifocal motorizado, PoE, carcasa tipo domo, variante de superficie, F1.8 / 12 – 40 mm
Variantes de superficie HD (interior)		
006927		DDF5120HD-DN-SM (Indoor) Cámara HD, 2 MP, 1080p/60, H.264, H.265, día/noche (ICR), HDR, objetivo varifocal motorizado, PoE, carcasa tipo domo (interior), variante de superficie, F1.4 / 3 – 10 mm
006928		DDF5140HD-DN-SM (Indoor) Cámara HD, 4 MP, 1080p/60, H.264, H.265, día/noche (ICR), HDR, objetivo varifocal motorizado, PoE, carcasa tipo domo (interior), variante de superficie, F1.4 / 3 – 10 mm

Cámara HD, 2/4 MP, 1080p/60, H.264, H.265, día/noche (ICR), HDR, objetivo varifocal motorizado, PoE, carcasa tipo domo

Ampliación para variantes HDV

007039



Interface Board Series 5100¹⁾

1x entrada de audio, 1x salida de audio, 1x interfaz serial RS485 (full-duplex, half-duplex), 2x entrada de contacto, 2x salida de contacto; alimentación eléctrica 12V DC, sólo ex fábrica (para variantes HDV)

Accesorios

006050



Tinted Bubble 4.5"

Cúpula ahumada para variantes de empotrar y de superficie, policarbonato de alto impacto, resistencia al impacto IK10, diámetro 4,5" (para variantes HDV)

001678



Power Supply Unit (110 - 240V AC -> 12V DC)

Fuente de alimentación universal, 110 - 240V AC a 12V DC, 850 mA, adaptador UE/UK/EE.UU./AUS (para variantes HDV)

004316



PoE Midspan 30 W

Fuente de alimentación Midspan, 1x puerto Ethernet, 10/100/1000Base-T, 802.3at, 802.3af, 30 W

005017



Wall Mount Bracket (SM Housing)

Soporte de pared con juntas y conducto interior de cables, para carcasa de domo de superficie HDV (152 mm)

1) La interfaz está montada y calibrada ex fábrica. No es posible el montaje o el recambio in situ.

Cámara HD, 2/4 MP, 1080p/60, H.264, H.265, día/noche (ICR), HDR, objetivo varifocal motorizado, PoE, carcasa tipo domo

Sensor	
Tipo	1/3" CMOS
Número de píxeles de sensor	4MP (2688 × 1520)
Sensibilidad lumínica	<0,05lux
Rango dinámico	> 100 dB
Relación señal/ruido	> 50 dB

Objetivo F1.4 / 3 – 10 mm	DDF5120HDV-DN y DDF5120HD-DN (interior)	DDF5140HDV-DN y DDF5140HD-DN (interior)
Tipo	Objetivo varifocal motorizado	
Formato / Montura	1/3" Board Lens	
Distancia focal	3 – 10 mm	
Apertura de diafragma	F1.4 – cerrada	
Control de diafragma	P-Iris (motorizado)	
Zoom / Control de enfoque	Motorizado	
Distancia mínima del objeto	0,5 m	
Corrección IR	Sí	
Ángulo de visión ²⁾ (H × V) en gran angular	Aprox. 59°x44° @ 1,5 MP (1440 × 1080) Aprox. 52°x39° @ 1,2 MP (1280 × 960) Aprox. 116°x62° @ 1080p (1920 × 1080) @ 720p (1280 × 720)	Aprox. 84°x62° @ 3 MP (2016 × 1504) Aprox. 59°x44° @ 1,5 MP (1440 × 1080) Aprox. 52°x39° @ 1,2 MP (1280 × 960) Aprox. 116°x62° @ 4 MP (2688 × 1512) @ 1080p (1920 × 1080) @ 720p (1280 × 720)
Ángulo de visión ²⁾ (H × V) en posición tele	Aprox. 18°x13° @ 1,5 MP (1440 × 1080) Aprox. 16°x12° @ 1,2 MP (1280 × 960) Aprox. 32°x19° @ 1080p (1920 × 1080) @ 720p (1280 × 720)	Aprox. 25°x19° @ 3 MP (2016 × 1504) Aprox. 18°x13° @ 1,5 MP (1440 × 1080) Aprox. 16°x12° @ 1,2 MP (1280 × 960) Aprox. 32°x19° @ 4 MP (2688 × 1512) @ 1080p (1920 × 1080) @ 720p (1280 × 720)

Objetivo F1.8 / 12 – 40 mm	DDF5120HDV-DN	DDF5140HDV-DN
Tipo	Objetivo varifocal motorizado	
Formato / Montura	1/3" Board Lens	
Distancia focal	12 – 40 mm	
Apertura de diafragma	F1.8 – cerrada	
Control de diafragma	P-Iris (motorizado)	
Zoom / Control de enfoque	Motorizado	
Distancia mínima del objeto	2,5 m	
Corrección IR	Sí	
Ángulo de visión ²⁾ (H × V) en gran angular	Aprox. 13°x10° @ 1,5 MP (1440 × 1080) Aprox. 12°x9° @ 1,2 MP (1280 × 960) Aprox. 25°x14° @ 1080p (1920 × 1080) @ 720p (1280 × 720)	Aprox. 18°x14° @ 3 MP (2016 × 1504) Aprox. 13°x10° @ 1,5 MP (1440 × 1080) Aprox. 12°x9° @ 1,2 MP (1280 × 960) Aprox. 25°x14° @ 4 MP (2688 × 1512) @ 1080p (1920 × 1080) @ 720p (1280 × 720)
Ángulo de visión ²⁾ (H × V) en posición tele	Aprox. 5°x3° @ 1,5 MP (1440 × 1080) Aprox. 4°x3° @ 1,2 MP (1280 × 960) Aprox. 9°x5° @ 1080p (1920 × 1080) @ 720p (1280 × 720)	Aprox. 6°x5° @ 3 MP (2016 × 1504) Aprox. 5°x3° @ 1,5 MP (1440 × 1080) Aprox. 4°x3° @ 1,2 MP (1280 × 960) Aprox. 9°x5° @ 4 MP (2688 × 1512) @ 1080p (1920 × 1080) @ 720p (1280 × 720)

2) Todos los datos ±5%. Las desviaciones leves con respecto a los objetivos pueden ser resultado del proceso de fabricación y no representan ningún defecto.

Cámara HD, 2/4 MP, 1080p/60, H.264, H.265, día/noche (ICR), HDR, objetivo varifocal motorizado, PoE, carcasa tipo domo

Formato y codificación	DDF5120HDV-DN y DDF5120HD-DN (interior)	DDF5140HDV-DN y DDF5140HD-DN (interior)
Estándares de vídeo	SDTV (PAL/NTSC) HDTV (SMPTE 296M, SMPTE 274M)	
Resolución 4:3	1,5 MP (1440 × 1080) @ 50/60 ips 1,2 MP (1280 × 960) @ 50/60 ips 640 × 480, 320 × 240 @ 50/60 ips	3 MP (2016 × 1504) @ 25/30 ips 1,5 MP (1440 × 1080) @ 50/60 ips 1,2 MP (1280 × 960) @ 50/60 ips 640 × 480, 320 × 240 @ 50/60 ips
Resolución 16:9	1080p (1920 × 1080) @ 50/60 ips 720p (1280 × 720) @ 50/60 ips 640 × 480, 640 × 368, 480 × 272, 320 × 240 @ 50/60 ips	4 MP (2688 × 1512) @ 25/30 ips 1080p (1920 × 1080) @ 50/60 ips 720p (1280 × 720) @ 50/60 ips 640 × 480, 640 × 368, 480 × 272, 320 × 240 @ 50/60 ips
Compresión de vídeo	H.264, H.265, MJPEG	
Tasa de imágenes	Hasta 60 ips	
Tasa de bits de vídeo	1–12 Mbps, CBR (tasa de bits constante), VBR (tasa de bits variable), con opción de priorizar la calidad de imagen ³⁾	
Streaming de vídeo	Hasta 4 flujos simultáneos con diferentes configuraciones	
Compresión de audio ⁴⁾	G.711	
Tasa de bits de audio ⁴⁾	64 kbps	
Transmisión de streaming en vivo	Unicast, Multicast	
Número de flujos en vivo / clientes	Hasta 4 flujos con hasta 12 Mbps simultáneos	

Funciones	
Conmutación día/noche	Detección de luz ambiental y filtro de corte IR removible (ICR), umbral de conmutación ajustable
Modo blanco y negro	Automático (en modo noche o con poca luz), On, Off
Obturador electrónico automático	1/1–1/8000 s
Límite de obturador lento	1/1–1/1000 s
Control de objetivo	Control de zoom (tele-gran angular), control de enfoque (lejos-cerca, One-Push AF), control de diafragma (P-Iris) mediante navegador web
Función digital de volteo	Horizontal, vertical o en ambos ejes
Digital Image Shift	Horizontal y vertical en todas las resoluciones inferiores a 4 MP (opción de gran ángulo = off)
Reducción digital de ruido	3D-DNR (ajustable en 10 niveles)
Preajustes de exposición (Presets)	Universal, interior, exterior, Casino, Low-Light, definido por el usuario (con conmutación día/noche automática)
Corrección de exposición	-2 EV (valor de exposición) hasta + 2 EV (ajustable en 200 niveles)
Medición de exposición	Medición matricial (medición de luz de la escena completa), medición central, medición puntual
Control de luminosidad	Automático (ALC), manual
Control de ganancia	Automático (AGC) incluyendo límite de ganancia ajustable
Balance de blancos	Automático: ATW (Auto Tracking White Balance), One-Push AWB (Automatic White Balance) Fijo: 2800K, 4000K, 5000K, 6500K y 7500K
Privacy Zone Masking	Definición de hasta 16 zonas de privacidad (hasta el 100% de la imagen)
Aviso de alarma	Mediante protocolo DaVid a PGuard advance, mediante e-mail y subida de imágenes por FTP en preparación
Disparador de alarma	Reinicio de la aplicación, estado EdgeStorage
Vídeo Content Analysis ⁵⁾	Intrusion Detection (detección de acceso a un área definido) Line Crossing (detección de cruce de una línea virtual) Tamper Detection (detección de manipulaciones de la cámara) Object Classification (clasificación de objetos) Face Detection (detección de caras) ⁶⁾

Protocolos	
Protocolos de Ethernet	IPv4 (ARP, ICMP, IGMPv2/IGMPv3), UDP, TCP, LLDP, CDP (v1,v2), DSCP (QoS), DNS, DHCP, NTP, HTTP/HTTPS ⁷⁾ , RTSP/RTP/RTCP, SNMP (v1, v2c, v3)
Protocolos de Ethernet en preparación	IPv6 (NDP, ICMPv6, MLDv1/MLDv2, SLAAC, RDNSS), UDPv6, TCPv6, DNSv6, DHCPv6, LDAP
Protocolos de comunicación	DaVid, DaVidS, ONVIF Profile S, SNMP (v1, v2c, v3)
Seguridad	Encriptación HTTPS ⁷⁾ , SSL/TLS ⁷⁾ 1.2 (AES), control de acceso a red según IEEE 802.1X ⁷⁾

3) Si no es suficiente la tasa de bits disponible, no se adaptará la calidad de imagen sino la tasa de imágenes.

4) Sólo para variantes HDV en combinación con la Interface Board Series 5100 (006612), disponible opcionalmente.

5) Dependiendo de la carga de la CPU.

6) La función detecta la presencia de una cara (Face Detection). El análisis de las características reconocibles y la conexión con los datos de una persona (Face Recognition) no son soportados.

7) Este producto contiene software desarrollado por el proyecto OpenSSL para su uso en el kit de herramientas de OpenSSL (<http://www.openssl.org>) y software criptográfico escrito por Eric Young (ey@cryptsoft.com).

Cámara HD, 2/4 MP, 1080p/60, H.264, H.265, día/noche (ICR), HDR, objetivo varifocal motorizado, PoE, carcasa tipo domo

Conexiones	
Salida de vídeo para vista previa ⁸⁾	1x BNC (CVBS, 1,0 V _{p-p} , 75 Ω), 704 × 576 @50 Hz, 704 × 480 @60 Hz (4:3)
Entrada de audio ⁹⁾	1x 3,5 mm conector jack para conector estéreo Nivel de entrada: máx. 2,83 V _{p-p} Impedancia de entrada: 29 kΩ
Salida de audio ⁹⁾	1x 3,5 mm conector jack para conector estéreo Nivel de salida con carga de 10 kΩ: máx. 3,11 V _{p-p} Impedancia de salida: 320 Ω
Ethernet	1x RJ45, 10BASE-T/100BASE-TX PoE
Interfaz serial ⁹⁾	1x RS485 (half-duplex y full-duplex)
Interfaz contacto E/S ⁹⁾	2x entrada de contacto 2x salida de contacto
Entrada de alimentación ⁹⁾	1x conector Weidmüller SL 3.50/02/90G (conector hembra Weidmüller BL 3.50/02/180 SN)

Características eléctricas	
Alimentación eléctrica	12 V DC ⁹⁾ PoE (Class 0)
Estándar PoE	IEEE 802.3af
Consumo de potencia	Aprox. 6 W

Características mecánicas	Variantes de empotrar HDV	Variantes de superficie HDV	Variantes de superficie HD (interior)
Dimensiones	Aprox. Ø 170 × Al 135 mm	Aprox. Ø 152 × Al 133 mm	Aprox. Ø 149 × Al 124 mm
Peso	Aprox. 1200 g	Aprox. 1100 g	Aprox. 700 g
Ajuste	3 ejes		
Cúpula	Transparente (con revestimiento interior negro)		
Material de construcción	Aluminio		Polímero ABS
Protección antivandálica	Sí		--
Grado de protección IK	IK10 (hasta 20 julios)		--
Grado de protección IP	--	IP67	--
Color	Negro con anillo de carcasa blanco	Blanco	Blanco

Condiciones ambientales	
Temperatura de funcionamiento	-20°C hasta +50°C
Humedad relativa	0% - 90% RH, sin condensación

Otras	
Sensor de luz ambiental	Integrado
Memoria local	50 MB de memoria RAM
Ampliación de memoria	microSDXC 32/64 GB, Class 10, UHS-I (opcional)
Configuración y vídeo en vivo	Mediante navegador web (todas las plataformas habituales)
Idiomas	Alemán, inglés
Interfaz de programación	Plataforma abierta para la integración en sistemas de terceros mediante API
Conformidad ONVIF	Profile S, Profile T
Conformidad con el RGPD	Soportada

Homologaciones/certificaciones	
Tipo	CE, FCC, RCM, UL, probada según DIN EN 50130-4

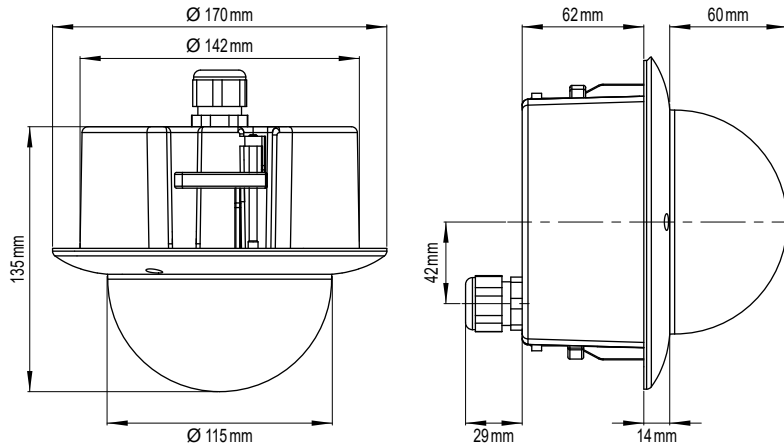
8) Sólo para variantes HDV, no disponible para variantes HD (Indoor). Función no disponible si se activa el Análisis de Contenido de Vídeo (VCA).
9) Sólo para variantes HDV en combinación con la Interface Board Series 5100 (006612), disponible opcionalmente.

Serie DDF5100HD

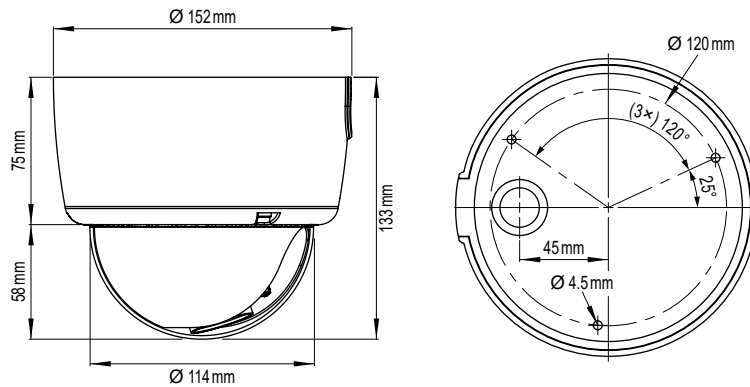
Primeline

Cámara HD, 2/4 MP, 1080p/60, H.264, H.265, día/noche (ICR), HDR, objetivo varifocal motorizado, PoE, carcasa tipo domo

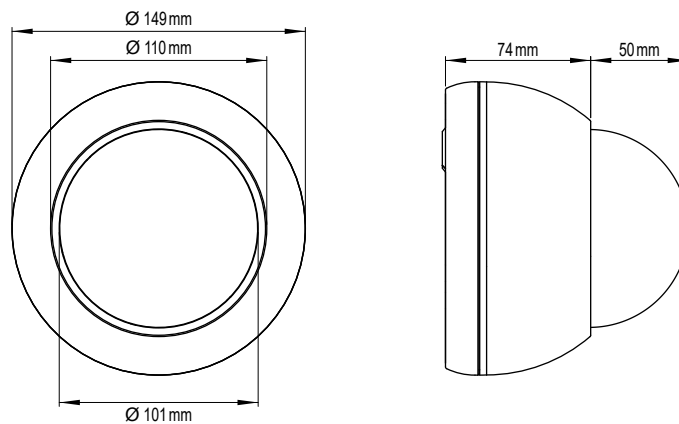
Variantes de empotrar HDV



Variantes de superficie HDV



Variantes de superficie HD (interior)



Dallmeier electronic GmbH & Co.KG | Bahnhofstr. 16, 93047 Regensburg, Germany | +49 941 8700-0 | dallmeier.com

Las marcas identificadas con * son marcas registradas de Dallmeier electronic GmbH & Co.KG.

La mención de marcas de terceros sirve solamente para fines informativos. Dallmeier respeta la propiedad intelectual de terceros y se esfuerza siempre por la integridad al identificar las marcas de terceros y mencionar el propietario correspondiente de los derechos. Si en un caso aislado no son indicados por separado los derechos protegidos, esto no autoriza a suponer que la marca no es protegida.

Reservados las modificaciones técnicas y errores de impresión. Las imágenes que aparecen en este documento pueden diferir del producto actual.

 Dallmeier

© 2020 Dallmeier electronic V1.0.5 2020-09-17 7/7

MADE IN GERMANY 



See more.