

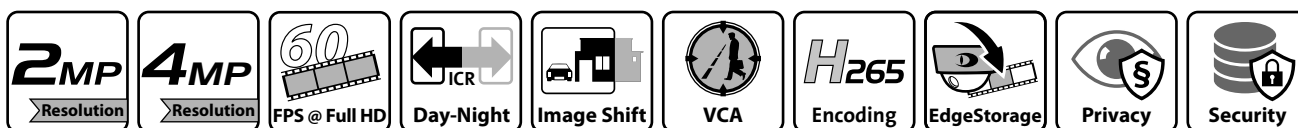
Série DDF5100HD

Primeline

Caméra HD, 2/4 MP, 1080p/60, H.264, H.265, jour/nuit (ICR), HDR, objectif motorisé varifocal, PoE, boîtier dôme



ONVIF | S T



DDF5120 DDF5140

Les caméras de la série Primeline offrent un compromis économique et équilibré entre les caractéristiques extrêmes des séries Nightline et Topline. Son capteur d'image haute résolution dispose d'une très bonne sensibilité à la lumière et fournit des images en couleurs détaillées même dans des conditions de faible luminosité. En combinaison avec la plus récente technologie de codage et un traitement d'image sophistiqué, des images haute résolution en temps réel sont capturées avec un contraste excellent, une netteté brillante et une fidélité de couleurs supérieure.

Résolution et taux de trame

La haute résolution du capteur et le traitement d'image sophistiqué permettent des images en temps réel avec un taux de trame de 60 ips (1080p/60) ou, selon la variante, avec jusqu'à 30 ips à une résolution de 4 MP. La caméra est donc idéale pour toutes les applications nécessitant la capture de mouvements très rapides en haute résolution.

Commutation automatique des préreglages

Équipée d'un capteur de lumière ambiante et d'un filtre anti-IR pivotant, la caméra peut commuter automatiquement entre les modes jour et nuit. En outre, il est possible de définir et d'ajuster différents préreglages de jour et de nuit pour les paramètres d'exposition.

Objectif motorisé varifocal avec P-Iris

La caméra dispose d'un objectif motorisé varifocal parfaitement adapté au capteur d'image. Le réglage du zoom, de la mise au point et du diaphragme s'effectue confortablement à l'aide d'un navigateur Web. L'ajustement manuel de l'objectif directement sur le lieu de montage de la caméra n'est pas nécessaire.

Digital Image Shift

La fonction Digital Image Shift permet un alignement numérique précis de la partie de l'image pour toutes les résolutions inférieures à 4 MP, l'ajustement final s'effectuant confortablement via un navigateur Web. Ceci garantit une installation rapide et simple de la caméra.

Video Content Analysis

La Video Content Analysis (VCA) intégrée détecte des mouvements et objets dans l'image non compressée et les analyse en temps réel (selon la résolution d'analyse) avec des fonctions d'analyse avancées telles qu'Intrusion Detection ou Line Crossing. Les événements détectés peuvent être utilisés pour déclencher l'enregistrement d'un système d'enregistrement SMAVIA. Ensemble avec les objets détectés et les métadonnées correspondantes, ils sont stockés dans une base de données. Celle-ci permet la recherche et l'évaluation ciblées des enregistrements en utilisant SMAVIA Viewing Client avec la fonction SmartFinder.

EdgeStorage

La caméra est dotée d'une mémoire RAM utilisée par la fonction EdgeStorage pour stocker le flux vidéo en cas de défaillance du réseau (p.ex. Spanning Tree, Bursts). Dès que le réseau est rétabli, la fonction SmartBackfill assure une transmission rapide vers le système d'enregistrement SMAVIA. Celui-ci sauvegarde le flux vidéo à haute vitesse et puis continue l'enregistrement du flux en direct sans transition.

Caractéristiques supplémentaires

- Capteur d'image CMOS HD de 1/3" de 4 MP
- Sensibilité à la lumière élevée 0,05 lux
- Extension de mémoire avec une carte microSDXC
- Compression vidéo H.264, H.265, MJPEG
- Gamme dynamique élevée (HDR)
- Réduction de bruit numérique 3D (3D-DNR)
- Compatible avec ONVIF Profile S et Profile T
- Fonctions de protection et de sécurité des données (conformes au RGPD)
- Alimentation électrique via PoE (Class 0)

Série DDF5100HD

Primeline

Caméra HD, 2/4 MP, 1080p/60, H.264, H.265, jour/nuit (ICR), HDR, objectif motorisé varifocal, PoE, boîtier dôme

Versions encastrées HDV

006607.414		DDF5120HDV-DN-IM Caméra HD, 2 MP, 1080p/60, H.264, H.265, jour/nuit (ICR), HDR, objectif motorisé varifocal, PoE, boîtier dôme, version encastrée, F1.4 / 3 – 10 mm
006607.415		DDF5120HDV-DN-IM Caméra HD, 2 MP, 1080p/60, H.264, H.265, jour/nuit (ICR), HDR, objectif motorisé varifocal, PoE, boîtier dôme, version encastrée, F1.8 / 12 – 40 mm
006599.414		DDF5140HDV-DN-IM Caméra HD, 4 MP, 1080p/60, H.264, H.265, jour/nuit (ICR), HDR, objectif motorisé varifocal, PoE, boîtier dôme, version encastrée, F1.4 / 3 – 10 mm
006599.415		DDF5140HDV-DN-IM Caméra HD, 4 MP, 1080p/60, H.264, H.265, jour/nuit (ICR), HDR, objectif motorisé varifocal, PoE, boîtier dôme, version encastrée, F1.8 / 12 – 40 mm

Versions apparentes HDV

006608.414		DDF5120HDV-DN-SM Caméra HD, 2 MP, 1080p/60, H.264, H.265, jour/nuit (ICR), HDR, objectif motorisé varifocal, PoE, boîtier dôme, version apparente, F1.4 / 3 – 10 mm
006608.415		DDF5120HDV-DN-SM Caméra HD, 2 MP, 1080p/60, H.264, H.265, jour/nuit (ICR), HDR, objectif motorisé varifocal, PoE, boîtier dôme, version apparente, F1.8 / 12 – 40 mm
006600.414		DDF5140HDV-DN-SM Caméra HD, 4 MP, 1080p/60, H.264, H.265, jour/nuit (ICR), HDR, objectif motorisé varifocal, PoE, boîtier dôme, version apparente, F1.4 / 3 – 10 mm
006600.415		DDF5140HDV-DN-SM Caméra HD, 4 MP, 1080p/60, H.264, H.265, jour/nuit (ICR), HDR, objectif motorisé varifocal, PoE, boîtier dôme, version apparente, F1.8 / 12 – 40 mm

Versions apparentes HD (indoor)

006927		DDF5120HD-DN-SM (Indoor) Caméra HD, 2 MP, 1080p/60, H.264, H.265, jour/nuit (ICR), HDR, objectif motorisé varifocal, PoE, boîtier dôme (indoor), version apparente, F1.4 / 3 – 10 mm
006928		DDF5140HD-DN-SM (Indoor) Caméra HD, 4 MP, 1080p/60, H.264, H.265, jour/nuit (ICR), HDR, objectif motorisé varifocal, PoE, boîtier dôme (indoor), version apparente, F1.4 / 3 – 10 mm

Caméra HD, 2/4 MP, 1080p/60, H.264, H.265, jour/nuit (ICR), HDR, objectif motorisé varifocal, PoE, boîtier dôme

Extension pour les versions HDV

007039



Interface Board Series 5100¹⁾

1x entrée audio, 1x sortie audio, 1x interface série RS485 (full-duplex, half-duplex), 2x entrée contact, 2x sortie contact; alimentation électrique 12V DC, départ usine uniquement (pour les versions HDV)

Accessoires

006050



Tinted Bubble 4.5"

Dôme teinté pour version encastrée et apparente, polycarbonate haute résistance, résistance aux chocs IK10, diamètre 4,5" (pour les versions HDV)

001678



Power Supply Unit (110 - 240V AC -> 12V DC)

Bloc d'alimentation universel, 110 - 240 V AC à 12 V DC, 850 mA, adaptateurs UE/UK/ÉU/AUS (pour les versions HDV)

004316



PoE Midspan 30 W

Bloc d'alimentation Midspan, 1x port Ethernet, 10/100/1000Base-T, 802.3at, 802.3af, 30 W

005017



Wall Mount Bracket (SM Housing)

Support de fixation murale avec joints et guide-câble interne, pour boîtier dôme apparent HDV (152 mm)

1) L'interface est montée et calibrée en usine. Il n'est pas possible de l'installer ou de le remplacer sur site.

Série DDF5100HD

Primeline

Caméra HD, 2/4 MP, 1080p/60, H.264, H.265, jour/nuit (ICR), HDR, objectif motorisé varifocal, PoE, boîtier dôme

Capteur	
Type	1/3" CMOS
Nombre de pixels capteurs	4MP (2688 × 1520)
Sensibilité à la lumière	<0,05lux
Gamme dynamique	> 100 dB
Rapport signal/bruit	> 50 dB

Objectif F1.4 / 3 - 10 mm	DDF5120HDV-DN et DDF5120HD-DN (Indoor)	DDF5140HDV-DN et DDF5140HD-DN (Indoor)
Type	Objectif motorisé varifocal	
Format / Monture	1/3" Board Lens	
Distance focale	3 - 10 mm	
Plage d'ouverture	F1.4 - fermée	
Contrôle d'iris	P-Iris (motorisé)	
Zoom / Mise au point	Motorisé(e)	
Distance minimale de l'objet	0,5 m	
Correction IR	Oui	
Angle de champ utile ²⁾ (H × V) en position grand angle	Env. 59°x44° @ 1,5 MP (1440 × 1080) Env. 52°x39° @ 1,2 MP (1280 × 960) Env. 116°x62° @ 1080p (1920 × 1080) @ 720p (1280 × 720)	Env. 84°x62° @ 3 MP (2016 × 1504) Env. 59°x44° @ 1,5 MP (1440 × 1080) Env. 52°x39° @ 1,2 MP (1280 × 960) Env. 116°x62° @ 4 MP (2688 × 1512) @ 1080p (1920 × 1080) @ 720p (1280 × 720)
Angle de champ utile ²⁾ (H × V) en position télé	Env. 18°x13° @ 1,5 MP (1440 × 1080) Env. 16°x12° @ 1,2 MP (1280 × 960) Env. 32°x19° @ 1080p (1920 × 1080) @ 720p (1280 × 720)	Env. 25°x19° @ 3 MP (2016 × 1504) Env. 18°x13° @ 1,5 MP (1440 × 1080) Env. 16°x12° @ 1,2 MP (1280 × 960) Env. 32°x19° @ 4 MP (2688 × 1512) @ 1080p (1920 × 1080) @ 720p (1280 × 720)

Objectif F1.8 / 12 - 40 mm	DDF5120HDV-DN	DDF5140HDV-DN
Type	Objectif motorisé varifocal	
Format / Monture	1/3" Board Lens	
Distance focale	12 - 40 mm	
Plage d'ouverture	F1.8 - fermée	
Contrôle d'iris	P-Iris (motorisé)	
Zoom / Mise au point	Motorisé(e)	
Distance minimale de l'objet	2,5 m	
Correction IR	Oui	
Angle de champ utile ²⁾ (H × V) en position grand angle	Env. 13°x10° @ 1,5 MP (1440 × 1080) Env. 12°x9° @ 1,2 MP (1280 × 960) Env. 25°x14° @ 1080p (1920 × 1080) @ 720p (1280 × 720)	Env. 18°x14° @ 3 MP (2016 × 1504) Env. 13°x10° @ 1,5 MP (1440 × 1080) Env. 12°x9° @ 1,2 MP (1280 × 960) Env. 25°x14° @ 4 MP (2688 × 1512) @ 1080p (1920 × 1080) @ 720p (1280 × 720)
Angle de champ utile ²⁾ (H × V) en position télé	Env. 5°x3° @ 1,5 MP (1440 × 1080) Env. 4°x3° @ 1,2 MP (1280 × 960) Env. 9°x5° @ 1080p (1920 × 1080) @ 720p (1280 × 720)	Env. 6°x5° @ 3 MP (2016 × 1504) Env. 5°x3° @ 1,5 MP (1440 × 1080) Env. 4°x3° @ 1,2 MP (1280 × 960) Env. 9°x5° @ 4 MP (2688 × 1512) @ 1080p (1920 × 1080) @ 720p (1280 × 720)

2) Toutes les données ±5%. Pour les objectifs, de légères déviations peuvent résulter de la production et ne constituent pas un défaut.

Caméra HD, 2/4 MP, 1080p/60, H.264, H.265, jour/nuit (ICR), HDR, objectif motorisé varifocal, PoE, boîtier dôme

Format et encodage	DDF5120HDV-DN et DDF5120HD-DN (Indoor)	DDF5140HDV-DN et DDF5140HD-DN (Indoor)
Standard vidéo	SDTV (PAL/NTSC) HDTV (SMPTE 296M, SMPTE 274M)	
Résolution 4:3	1,5 MP (1440 × 1080) @ 50/60 ips 1,2 MP (1280 × 960) @ 50/60 ips 640 × 480, 320 × 240 @ 50/60 ips	3 MP (2016 × 1504) @ 25/30 ips 1,5 MP (1440 × 1080) @ 50/60 ips 1,2 MP (1280 × 960) @ 50/60 ips 640 × 480, 320 × 240 @ 50/60 ips
Résolution 16:9	1080p (1920 × 1080) @ 50/60 ips 720p (1280 × 720) @ 50/60 ips 640 × 480, 640 × 368, 480 × 272, 320 × 240 @ 50/60 ips	4 MP (2688 × 1512) @ 25/30 ips 1080p (1920 × 1080) @ 50/60 ips 720p (1280 × 720) @ 50/60 ips 640 × 480, 640 × 368, 480 × 272, 320 × 240 @ 50/60 ips
Compression vidéo	H.264, H.265, MJPEG	
Taux de trame	Jusqu'à 60 ips	
Débit binaire vidéo	1–12 Mbps, CBR (débit binaire constant), VBR (débit binaire variable), avec l'option de prioriser la qualité d'image ³⁾	
Streaming vidéo	Jusqu'à 4 flux avec différents réglages simultanément	
Compression audio ⁴⁾	G.711	
Débit binaire audio ⁴⁾	64 kbps	
Transmission streaming en direct	Unicast, Multicast	
Nombre de flux en direct / clients	Jusqu'à 4 flux avec jusqu'à 12 Mbps simultanément	

Fonctions	
Commutation jour/nuit	Détection de la lumière ambiante et filtre anti-IR pivotant (ICR), seuil de commutation réglable
Mode N/B (noir et blanc)	Automatique (en mode nuit ou en basse lumière), On, Off
Obturbateur électronique automatique	1/1–1/8000 s
Limite d'obturation lente	1/1–1/1000 s
Contrôle d'objectif	Contrôle de zoom (télé–grand angle), contrôle de mise au point (loin–proche, One-Push AF), contrôle d'iris (P-Iris) via navigateur Web
Fonction flip numérique	Horizontal, vertical ou sur les deux axes
Digital Image Shift	Horizontal et vertical à toutes les résolutions inférieures à 4 MP (option grand angle = off)
Réduction de bruit numérique	3D-DNR (réglable en 10 étapes)
Préréglages d'exposition (Presets)	Universel, Indoor, Outdoor, Casino, Low-Light, défini par l'utilisateur (avec commutation jour/nuit automatique)
Compensation d'exposition	-2 EV (valeur d'exposition) à + 2 EV (réglable en 200 étapes)
Mesure d'exposition	Mesure intégrale (mesure d'exposition du champ optique total), mesure pondérée centrale, mesure spot
Contrôle de luminosité	Automatique (ALC), manuel
Contrôle de gain	Automatique (AGC) avec limite de gain réglable
Balance des blancs	Automatique: ATW (Auto Tracking White Balance), One-Push AWB (Automatic White Balance) Fixe: 2800K, 4000K, 5000K, 6500K et 7500K
Privacy Zone Masking	Masquage de jusqu'à 16 zones privatives (jusqu'à 100% de l'image totale)
Notification d'alarme	Par protocole DaVid à PGuard advance, par courriel et téléchargement d'images via FTP en préparation
Déclencheur d'alarme	Redémarrage de l'application, état EdgeStorage
Video Content Analysis ⁵⁾	Intrusion Detection (détection d'accès à une zone définie) Line Crossing (détection de dépassement d'une ligne virtuelle) Tamper Detection (détection de manipulations de la caméra) Object Classification (classification d'objets) Face Detection (détection de visages) ⁶⁾

Protocoles	
Protocoles Ethernet	IPv4 (ARP, ICMP, IGMPv2/IGMPv3), UDP, TCP, LLDP, CDP (v1,v2), DSCP (QoS), DNS, DHCP, NTP, HTTP/HTTPS ⁷⁾ , RTSP/RTP/RTCP, SNMP (v1, v2c, v3)
Protocoles Ethernet en préparation	IPv6 (NDP, ICMPv6, MLDv1/MLDv2, SLAAC, RDNSS), UDPv6, TCPv6, DNSv6, DHCPv6, LDAP
Protocoles de communication	DaVid, DaVidS, ONVIF Profile S, SNMP (v1, v2c, v3)
Sécurité	Chiffrement HTTPS ⁷⁾ , SSL/TLS ⁷⁾ 1.2 (AES), contrôle d'accès au réseau selon IEEE 802.1X ⁷⁾

3) Si le débit binaire total disponible n'est pas suffisant, le nombre de trames est ajusté au lieu de la qualité de l'image.

4) Seulement pour les variantes HDV en combinaison avec l'Interface Board Series 5100 (006612), disponible en option.

5) En fonction de la charge CPU.

6) La fonction détecte la présence d'un visage (Face Detection). L'analyse de traits visibles et le lien avec les données d'une personne (Face Recognition) ne sont pas pris en charge.

7) Ce produit contient un logiciel développé par le projet OpenSSL pour être utilisé dans le Toolkit OpenSSL (<http://www.openssl.org>) et un logiciel cryptographique écrit par Eric Young (ey@cryptsoft.com).

Caméra HD, 2/4 MP, 1080p/60, H.264, H.265, jour/nuit (ICR), HDR, objectif motorisé varifocal, PoE, boîtier dôme

Raccordements			
Sortie de prévisualisation vidéo ⁸⁾	1x BNC (CVBS, 1,0 V _{p-p} , 75 Ω), 704 × 576 @50 Hz, 704 × 480 @60 Hz (4:3)		
Entrée audio ⁹⁾	1x 3,5 mm prise jack pour connecteur stéréo Niveau d'entrée: max. 2,83 V _{p-p} Impédance d'entrée: 29 kΩ		
Sortie audio ⁹⁾	1x 3,5 mm prise jack pour connecteur stéréo Niveau de sortie à une charge de 10 kΩ: max. 3,11 V _{p-p} Impédance de sortie: 320 Ω		
Ethernet	1x RJ45, 10BASE-T/100BASE-TX PoE		
Interface série ⁹⁾	1x RS485 (half-duplex et full-duplex)		
Interface contact E/S ⁹⁾	2x entrée contact 2x sortie contact		
Entrée alimentation ⁹⁾	1x connecteur Weidmüller SL 3.50/02/90G (connecteur femelle Weidmüller BL 3.50/02/180 SN)		
Données électriques			
Alimentation électrique	12 V DC ⁹⁾ PoE (Class 0)		
Standard PoE	IEEE 802.3af		
Puissance absorbée	Env. 6 W		
Données mécaniques	Modèles encastrables HDV	Modèles montage apparente HDV	Modèles montage apparente HD (indoor)
Dimensions	Env. Ø 170 × H 135 mm	Env. Ø 152 × H 133 mm	Env. Ø 149 × H 124 mm
Poids	Env. 1200 g	Env. 1100 g	Env. 700 g
Ajustement	Triaxial		
Dôme	Transparent (avec insert intérieur noir)		
Matériel de construction	Aluminium		Polymère ABS
Anti-vandalisme	Oui		--
Niveau de résistance à l'impact IK	IK10 (jusqu'à 20 joules)		--
Indice de protection IP	--	IP67	--
Couleur	Noir avec anneau de boîtier blanc	Blanc	Blanc
Conditions ambiantes			
Température de fonctionnement	-20°C jusqu'à +50°C		
Humidité relative	0% - 90% RH, sans condensation		
Divers			
Capteur de lumière ambiante	Intégré		
Mémoire locale	Mémoire RAM de 50 Mo		
Extension de mémoire	microSDXC 32/64 Go, Class 10, UHS-I (en option)		
Configuration et vidéo en direct	Via navigateur Web (toutes les plateformes courantes)		
Langues	Allemand, anglais		
Interface de programmation	Plateforme ouverte pour une intégration à des systèmes tiers via API		
Conformité ONVIF	Profile S, Profile T		
Conformité RGPD	Prise en charge		
Homologations/certifications			
Type	CE, FCC, RCM, UL, testé selon DIN EN 50130-4		

8) Seulement pour les variantes HDV, pas pour les variantes HD (intérieur). La fonction n'est pas disponible si l'analyse de contenu vidéo (VCA) est activée.

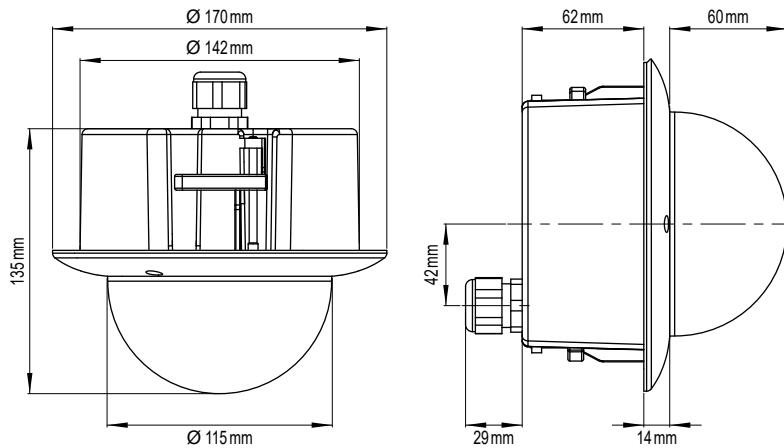
9) Seulement pour les variantes HDV en combinaison avec l'interface Board Series 5100 (006612), disponible en option.

Série DDF5100HD

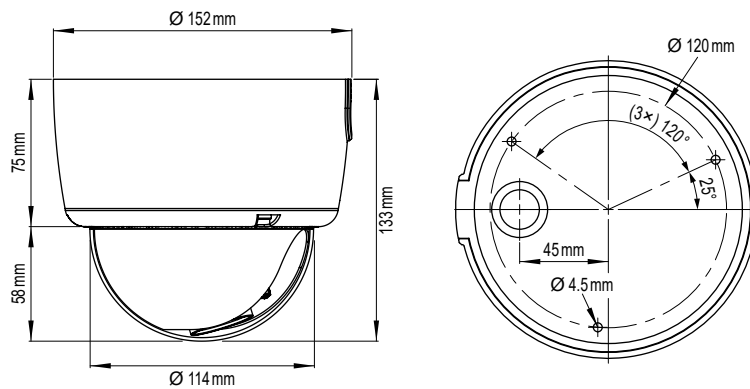
Primeline

Caméra HD, 2/4MP, 1080p/60, H.264, H.265, jour/nuit (ICR), HDR, objectif motorisé varifocal, PoE, boîtier dôme

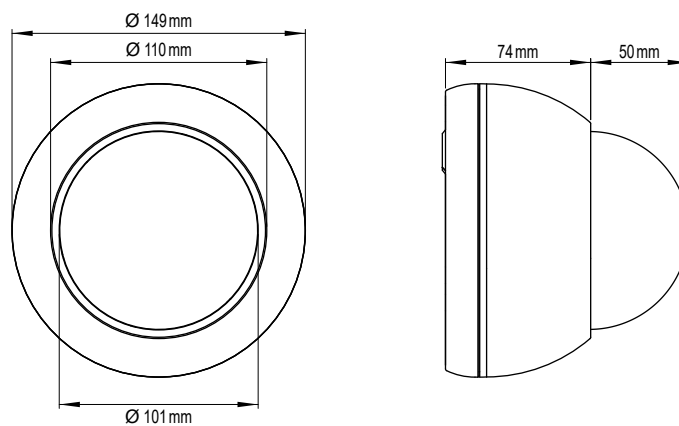
Modèles encastrables HDV



Modèles montage apparente HDV



Modèles montage apparente HD (indoor)



Dallmeier electronic GmbH & Co.KG | Bahnhofstr. 16, 93047 Regensburg, Germany | +49 941 8700-0 | dallmeier.com

Les marques caractérisées par * sont des marques déposées de Dallmeier electronic GmbH & Co.KG.

La mention de marques de commerce de tiers a un caractère informatif seulement. Dallmeier respecte la propriété intellectuelle de tiers et s'efforce d'assurer l'exhaustivité pour l'étiquetage des marques de commerce de tiers et pour la citation du titulaire de droits respectif. Au cas où des droits protégés ne seraient pas indiqués séparément, cela ne justifie pas l'hypothèse que la marque ne soit pas protégée.

Sous réserve de modifications techniques, erreurs et fautes d'impression. Les illustrations peuvent différer du produit réel.



See more.