

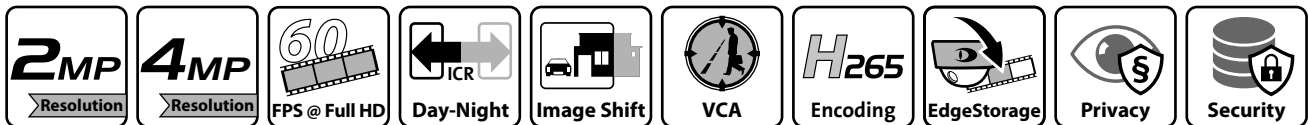
Serie DDF5100HD

Primeline

Telecamera High Definition, 2/4 MP, 1080p/60, H.264, H.265, giorno/notte (ICR), HDR, obiettivo varifocale motorizzato, PoE, custodia dome



ONVIF | S T



DDF5120 DDF5140

Le telecamere della serie Primeline offrono un compromesso economico ed equilibrato tra le caratteristiche estreme della serie Nightline e Topline. Con una sensibilità alla luce molto buona, il sensore di immagine ad alta risoluzione fornisce immagini a colori dettagliate, anche in condizioni di scarsa illuminazione. La combinazione tra la più avanzata tecnologia degli encoder e la sofisticata elaborazione delle immagini permettono di effettuare registrazioni in tempo reale ad alta risoluzione ad un eccellente contrasto, nitidezza brillante così come una più alta fedeltà dei colori.

Risoluzione e frame rate

L'elevata risoluzione del sensore e la sofisticata elaborazione delle immagini consentono la registrazione in tempo reale con frame rate 60 fps (1080p/60) o, a seconda della variante, con un frame rate fino a 30 fps ad una risoluzione di 4 MP. Per questo, la telecamera è ideale quando è richiesta la cattura di movimenti molto veloci in alta risoluzione.

Commutazione automatica dei preset

La telecamera è dotata di un sensore di luce ambientale ed un filtro IR cut rimovibile e può passare automaticamente dalla modalità giorno alla modalità notte. Inoltre, diversi preset per il giorno e per la notte possono essere configurati e regolati per le impostazioni di esposizione.

Obiettivo varifocale motorizzato con P-Iris

La telecamera dispone di un obiettivo varifocale motorizzato che è perfettamente sintonizzato per il sensore di immagine. La regolazione di zoom, messa a fuoco e diaframma viene fatto comodamente tramite un browser web. Non è necessaria la regolazione manuale dell'obiettivo direttamente nel luogo di installazione della telecamera.

Digital Image Shift

La funzione Digital Image Shift permette l'allineamento digitale fine dell'immagine catturata a tutte le risoluzioni inferiori a 4 MP, utilizzando un web browser per una comoda regolazione finale. Questo assicura una rapida e semplice installazione della telecamera.

Video Content Analysis

Il Video Content Analysis (VCA) integrato rileva i movimenti e gli oggetti nell'immagine non compressa e li analizza in tempo reale (a seconda della risoluzione di analisi), con funzioni di analisi altamente sviluppate come Intrusion Detection o Line Crossing. Gli eventi rilevati possono essere utilizzati per attivare la registrazione di un sistema di registrazione SMAVIA. Insieme agli oggetti rilevati ed i metadati corrispondenti, vengono memorizzati in un database. Questo permette una ricerca ed una valutazione delle registrazioni mirata tramite SMAVIA Viewing Client utilizzando la funzione SmartFinder.









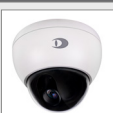

EdgeStorage

La telecamera è dotata di una memoria RAM utilizzata dalla funzione EdgeStorage per memorizzare il flusso video in caso di guasto della rete (ad es. Spanning Tree, Bursts). Quando la rete viene ripristinata, la funzione SmartBackfill assicura una trasmissione veloce al sistema di registrazione SMAVIA. Esso memorizza il flusso video ad alta velocità e quindi continua la registrazione di flusso live senza interruzione di continuità.

Ulteriori caratteristiche

- Sensore d'immagine CMOS HD 1/3" 4 MP
- Elevata sensibilità alla luce 0,05 lux
- Espansione memoria con scheda microSDXC
- Compressione video H.264, H.265, MJPEG
- High Dynamic Range (HDR)
- Riduzione del rumore 3D digitale (3D-DNR)
- Compatibile con ONVIF Profile S e Profile T
- Funzioni per la protezione e la sicurezza dei dati (conforme al GDPR)
- Alimentazione elettrica con PoE (Class 0)

Telecamera High Definition, 2/4 MP, 1080p/60, H.264, H.265, giorno/notte (ICR), HDR, obiettivo varifocale motorizzato, PoE, custodia dome

Variante ad incasso HDV		
006607.414		DDF5120HDV-DN-IM Telecamera High Definition, 2 MP, 1080p/60, H.264, H.265, giorno/notte (ICR), HDR, obiettivo varifocale motorizzato, PoE, custodia dome, variante ad incasso, F1.4 / 3 – 10 mm
006607.415		DDF5120HDV-DN-IM Telecamera High Definition, 2 MP, 1080p/60, H.264, H.265, giorno/notte (ICR), HDR, obiettivo varifocale motorizzato, PoE, custodia dome, variante ad incasso, F1.8 / 12 – 40 mm
006599.414		DDF5140HDV-DN-IM Telecamera High Definition, 4 MP, 1080p/60, H.264, H.265, giorno/notte (ICR), HDR, obiettivo varifocale motorizzato, PoE, custodia dome, variante ad incasso, F1.4 / 3 – 10 mm
006599.415		DDF5140HDV-DN-IM Telecamera High Definition, 4 MP, 1080p/60, H.264, H.265, giorno/notte (ICR), HDR, obiettivo varifocale motorizzato, PoE, custodia dome, variante ad incasso, F1.8 / 12 – 40 mm
Variante a superficie HDV		
006608.414		DDF5120HDV-DN-SM Telecamera High Definition, 2 MP, 1080p/60, H.264, H.265, giorno/notte (ICR), HDR, obiettivo varifocale motorizzato, PoE, custodia dome, variante a superficie, F1.4 / 3 – 10 mm
006608.415		DDF5120HDV-DN-SM Telecamera High Definition, 2 MP, 1080p/60, H.264, H.265, giorno/notte (ICR), HDR, obiettivo varifocale motorizzato, PoE, custodia dome, variante a superficie, F1.8 / 12 – 40 mm
006600.414		DDF5140HDV-DN-SM Telecamera High Definition, 4 MP, 1080p/60, H.264, H.265, giorno/notte (ICR), HDR, obiettivo varifocale motorizzato, PoE, custodia dome, variante a superficie, F1.4 / 3 – 10 mm
006600.415		DDF5140HDV-DN-SM Telecamera High Definition, 4 MP, 1080p/60, H.264, H.265, giorno/notte (ICR), HDR, obiettivo varifocale motorizzato, PoE, custodia dome, variante a superficie, F1.8 / 12 – 40 mm
Variante a superficie HD (indoor)		
006927		DDF5120HD-DN-SM (Indoor) Telecamera High Definition, 2 MP, 1080p/60, H.264, H.265, giorno/notte (ICR), HDR, obiettivo varifocale motorizzato, PoE, custodia dome (indoor), variante a superficie, F1.4 / 3 – 10 mm
006928		DDF5140HD-DN-SM (Indoor) Telecamera High Definition, 4 MP, 1080p/60, H.264, H.265, giorno/notte (ICR), HDR, obiettivo varifocale motorizzato, PoE, custodia dome (indoor), variante a superficie, F1.4 / 3 – 10 mm

Telecamera High Definition, 2/4 MP, 1080p/60, H.264, H.265, giorno/notte (ICR), HDR, obiettivo varifocale motorizzato, PoE, custodia dome

Estensioni per le varianti HDV

007039



Interface Board Series 5100¹⁾
1x Audio IN, 1x Audio OUT, 1x interfaccia seriale RS485 (full duplex, half duplex),
2x Contact IN, 2x Contact OUT; alimentazione elettrica 12V DC,
solo ex fabbrica (per le varianti HDV)

Accessori

006050



Tinted Bubble 4.5"
Cupola sfumata per versione ad incasso che a superficie,
polycarbonato ad alto impatto, resistenza agli urti IK10,
diametro 4,5" (per le varianti HDV)

001678



Power Supply Unit (110 - 240V AC -> 12V DC)
Alimentatore universale, 110 - 240V AC a 12V DC,
850 mA, plug adattatori UE/UK/US/AUS (per le varianti HDV)

004316



PoE Midspan 30 W
Alimentatore Midspan, 1x porta Ethernet, 10/100/1000Base-T, 802.3at, 802.3af, 30 W

005017



Wall Mount Bracket (SM Housing)
Staffa a muro con guarnizioni e passaggio cavi interno,
per custodia dome di montaggio a superficie HDV (152 mm)

1) L'interfaccia è montata e calibrata in fabbrica. Non è possibile il montaggio o la sostituzione sul campo.

Serie DDF5100HD

Primeline

Telecamera High Definition, 2/4 MP, 1080p/60, H.264, H.265, giorno/notte (ICR), HDR, obiettivo varifocale motorizzato, PoE, custodia dome

Sensore	
Tipo	1/3" CMOS
Numero di pixel del sensore	4MP (2688 × 1520)
Sensibilità alla luce	<0,05lux
Range dinamico	> 100 dB
Rapporto segnale/rumore	> 50 dB

Obiettivo F1.4 / 3 - 10 mm	DDF5120HDV-DN e DDF5120HD-DN (Indoor)	DDF5140HDV-DN e DDF5140HD-DN (Indoor)
Tipo	Obiettivo varifocale motorizzato	
Formato / Attacco	1/3" Board Lens	
Lunghezza focale	3 - 10 mm	
Apertura diaframma	F1.4 - chiusa	
Controllo diaframma	P-Iris (motorizzato)	
Zoom / Messa a fuoco	Motorizzato	
Minimum object distance	0,5 m	
Correzione IR	Si	
Angolo di campo utile ²⁾ (H × V) in posizione grandangolo	Ca. 59°x44° @ 1,5 MP (1440 × 1080) Ca. 52°x39° @ 1,2 MP (1280 × 960) Ca. 116°x62° @ 1080p (1920 × 1080) @ 720p (1280 × 720)	Ca. 84°x62° @ 3 MP (2016 × 1504) Ca. 59°x44° @ 1,5 MP (1440 × 1080) Ca. 52°x39° @ 1,2 MP (1280 × 960) Ca. 116°x62° @ 4 MP (2688 × 1512) @ 1080p (1920 × 1080) @ 720p (1280 × 720)
Angolo di campo utile ²⁾ (H × V) in posizione tele	Ca. 18°x13° @ 1,5 MP (1440 × 1080) Ca. 16°x12° @ 1,2 MP (1280 × 960) Ca. 32°x19° @ 1080p (1920 × 1080) @ 720p (1280 × 720)	Ca. 25°x19° @ 3 MP (2016 × 1504) Ca. 18°x13° @ 1,5 MP (1440 × 1080) Ca. 16°x12° @ 1,2 MP (1280 × 960) Ca. 32°x19° @ 4 MP (2688 × 1512) @ 1080p (1920 × 1080) @ 720p (1280 × 720)

Obiettivo F1.8 / 12 - 40 mm	DDF5120HDV-DN	DDF5140HDV-DN
Tipo	Obiettivo varifocale motorizzato	
Formato / Attacco	1/3" Board Lens	
Lunghezza focale	12 - 40 mm	
Apertura diaframma	F1.8 - chiusa	
Controllo diaframma	P-Iris (motorizzato)	
Zoom / Messa a fuoco	Motorizzato	
Minimum object distance	2,5 m	
Correzione IR	Si	
Angolo di campo utile ²⁾ (H × V) in posizione grandangolo	Ca. 13°x10° @ 1,5 MP (1440 × 1080) Ca. 12°x9° @ 1,2 MP (1280 × 960) Ca. 25°x14° @ 1080p (1920 × 1080) @ 720p (1280 × 720)	Ca. 18°x14° @ 3 MP (2016 × 1504) Ca. 13°x10° @ 1,5 MP (1440 × 1080) Ca. 12°x9° @ 1,2 MP (1280 × 960) Ca. 25°x14° @ 4 MP (2688 × 1512) @ 1080p (1920 × 1080) @ 720p (1280 × 720)
Angolo di campo utile ²⁾ (H × V) in posizione tele	Ca. 5°x3° @ 1,5 MP (1440 × 1080) Ca. 4°x3° @ 1,2 MP (1280 × 960) Ca. 9°x5° @ 1080p (1920 × 1080) @ 720p (1280 × 720)	Ca. 6°x5° @ 3 MP (2016 × 1504) Ca. 5°x3° @ 1,5 MP (1440 × 1080) Ca. 4°x3° @ 1,2 MP (1280 × 960) Ca. 9°x5° @ 4 MP (2688 × 1512) @ 1080p (1920 × 1080) @ 720p (1280 × 720)

2) Tutte le specifiche ±5%. Piccoli scostamenti possono essere il risultato di tolleranze di produzione e non costituiscono un difetto.

Telecamera High Definition, 2/4 MP, 1080p/60, H.264, H.265, giorno/notte (ICR), HDR, obiettivo varifocale motorizzato, PoE, custodia dome

Formato e codifica	DDF5120HDV-DN e DDF5120HD-DN (Indoor)	DDF5140HDV-DN e DDF5140HD-DN (Indoor)
Standard video	SDTV (PAL/NTSC) HDTV (SMPTE 296M, SMPTE 274M)	
Risoluzione 4:3	1,5 MP (1440 × 1080) @ 50/60 fps 1,2 MP (1280 × 960) @ 50/60 fps 640 × 480, 320 × 240 @ 50/60 fps	3 MP (2016 × 1504) @ 25/30 fps 1,5 MP (1440 × 1080) @ 50/60 fps 1,2 MP (1280 × 960) @ 50/60 fps 640 × 480, 320 × 240 @ 50/60 fps
Risoluzione 16:9	1080p (1920 × 1080) @ 50/60 fps 720p (1280 × 720) @ 50/60 fps 640 × 480, 640 × 368, 480 × 272, 320 × 240 @ 50/60 fps	4 MP (2688 × 1512) @ 25/30 fps 1080p (1920 × 1080) @ 50/60 fps 720p (1280 × 720) @ 50/60 fps 640 × 480, 640 × 368, 480 × 272, 320 × 240 @ 50/60 fps
Compressione video	H.264, H.265, MJPEG	
Frame rate	Fino a 60 fps	
Video bit rate	1–12 Mbps, CBR (bit rate costante), VBR (bit rate variabile), con la definizione delle priorità per qualità d'immagine ³⁾	
Video streaming	Fino a 4 flussi con impostazioni diverse simultaneamente	
Compressione audio ⁴⁾	G.711	
Audio bit rate ⁴⁾	64 kbps	
Trasmissione live streaming	Unicast, Multicast	
Numero di stream live / client	Fino a 4 flussi con un massimo di 12 Mbps simultaneamente	

Funzioni	
Commutazione giorno/notte	Rilevamento della luce ambientale e filtro IR cut rimovibile (ICR), soglia di livello regolabile
Modalità bianco/nero	Automatica (in modalità notte o a bassa luminosità), On, Off
Otturatore elettronico automatico	1/1–1/8000 s
Slow Shutter Limit	1/1–1/1000 s
Controllo obiettivo	Controllo zoom (tele – grandangolo), controllo messa a fuoco (lontano – vicino, One-Push AF), controllo diaframma (P-Iris) via browser web
Funzione flip digitale	Orizzontale, verticale o su entrambi gli assi
Digital Image Shift	Orizzontale e verticale in tutte le risoluzioni inferiori a 4 MP (opzione grandangolare = off)
Riduzione rumore digitale	3D-DNR (regolabile in 10 livelli)
Preset esposizione	Universale, Indoor, Outdoor, Casinò, Low-Light, definito dall'utente (con commutazione automatica giorno/notte)
Compensazione esposizione	-2 EV (valore esposizione) fino a + 2 EV (regolabile in 200 livelli)
Misurazione esposizione	Misurazione media (informazione luce da tutta la scena), misurazione media pesata al centro, misurazione spot
Regolazione luminosità	Automatico (ALC), manuale
Controllo guadagno	Automatico (AGC) con limite guadagno regolabile
Bilanciamento bianco	Automatico: ATW (Auto Tracking White Balance), One-Push AWB (Automatic White Balance) Fisso: 2800K, 4000K, 5000K, 6500K e 7500K
Privacy Zone Masking	Mascheramento di fino a 16 aree protette (fino al 100% di tutta l'immagine)
Notifica allarmi	Via protocollo DaVid a PGuard advance, via e-mail e con l'upload di immagini FTP in preparazione
Innesco allarme	Riavvio applicazione, stato EdgeStorage
Video Content Analysis ⁵⁾	Intrusion Detection (rilevamento accessi entro un'area definita) Line Crossing (rilevamento di un attraversamento di linea virtuale) Tamper Detection (rilevamento di manipolazione della telecamera) Object Classification (classificazione di oggetti) Face Detection (rilevamento volti) ⁶⁾

Protocolli	
Protocolli Ethernet	IPv4 (ARP, ICMP, IGMPv2/IGMPv3), UDP, TCP, LLDP, CDP (v1,v2), DSCP (QoS), DNS, DHCP, NTP, HTTP/HTTPS ⁷⁾ , RTSP/RTP/RTCP, SNMP (v1, v2c, v3)
Protocolli Ethernet in preparazione	IPv6 (NDP, ICMPv6, MLDv1/MLDv2, SLAAC, RDNSS), UDPv6, TCPv6, DNSv6, DHCPv6, LDAP
Protocolli di comunicazione	DaVid, DaVidS, ONVIF Profile S, SNMP (v1, v2c, v3)
Sicurezza	Crittografia HTTPS ⁷⁾ , SSL/TLS ⁷⁾ 1.2 (AES), controllo di accesso di rete secondo IEEE 802.1X ⁷⁾

3) Se il totale bit rate disponibile non è sufficiente, viene rettificato il numero di fotogrammi ma non la qualità dell'immagine.

4) Solo per le varianti HDV in connessione con l'Interface Board Series 5100 (006612), disponibile come opzione.

5) In base al carico della CPU.

6) La funzione rileva la presenza di un volto (Face Detection). L'analisi delle caratteristiche visibili ed il collegamento con i dati di un'eventuale persona fisica (Face Recognition) non è supportata.

7) Questo prodotto include software sviluppato da OpenSSL Project per l'utilizzo in OpenSSL Toolkit (<http://www.openssl.org>) e software crittografico scritto da Eric Young (ey@cryptsoft.com).

Telecamera High Definition, 2/4 MP, 1080p/60, H.264, H.265, giorno/notte (ICR), HDR, obiettivo varifocale motorizzato, PoE, custodia dome

Conessioni	
Uscita video antepresa ⁸⁾	1x BNC (CVBS, 1,0V _{p-p} , 75Ω); 704 × 576 @50 Hz, 704 × 480 @60 Hz (4:3)
Audio Line IN ⁹⁾	1x 3,5 mm phone jack per stereo plug Livello di ingresso: mass. 2,83 V _{p-p} Impedenza di ingresso: 29 kΩ
Audio Line OUT ⁹⁾	1x 3,5 mm phone jack per stereo plug Livello di uscita a un carico di 10 kΩ: mass. 3,11V _{p-p} Impedenza di uscita: 320Ω
Ethernet	1x RJ45, 10BASE-T/100BASE-TX PoE
Interfaccia seriale ⁹⁾	1x RS485 (half duplex e full duplex)
Interfaccia Contact I/O ⁹⁾	2x Contact IN 2x Contact OUT
Alimentazione IN ⁹⁾	1x connettore maschio Weidmüller SL 3.50/02/90G (connettore di accoppiamento Weidmüller BL 3.50/02/180 SN)

Dati elettrici	
Alimentazione elettrica	12V DC ⁹⁾ PoE (Class 0)
Standard PoE	IEEE 802.3af
Potenza assorbita	Ca. 6W

Dati meccanici	Variante ad incasso HDV	Variante a superficie HDV	Variante a superficie HD (indoor)
Dimensioni	Ca. Ø 170 × A 135 mm	Ca. Ø 152 × A 133 mm	Ca. Ø 149 × A 124 mm
Peso	Ca. 1200 g	Ca. 1100 g	Ca. 700 g
Regolazioni	3-assi		
Cupola	Trasparente (con rivestimento interno nero)		
Materiale di costruzione	Alluminio		Polimero ABS
Protezione antivandalismo	Si		--
Protezione IK	IK10 (fino a 20 joules)		--
Valutazione IP	--	IP67	--
Colore	Nero con anello custodia bianco	Bianco	Bianco

Condizioni ambientali	
Temperatura di operatività	-20°C a +50°C
Umidità relativa	0% - 90% RH, senza condensa

Varie	
Sensore di luce ambientale	Integrato
Memoria locale	50 MB memoria RAM
Estensione memoria	microSDXC 32/64 GB, Class 10, UHS-I (opzionale)
Configurazione e video live	Via browser web (tutte le principali piattaforme)
Lingue	Tedesco, Inglese
Interfaccia programmabile	Piattaforma aperta per l'integrazione in sistemi di terze parti via API
Conformità ONVIF	Profile S, Profile T
Conformità GDPR	Supportata

Omologazioni/certificazioni	
Tipo	CE, FCC, RCM, UL, conforme alla normativa DIN EN 50130-4

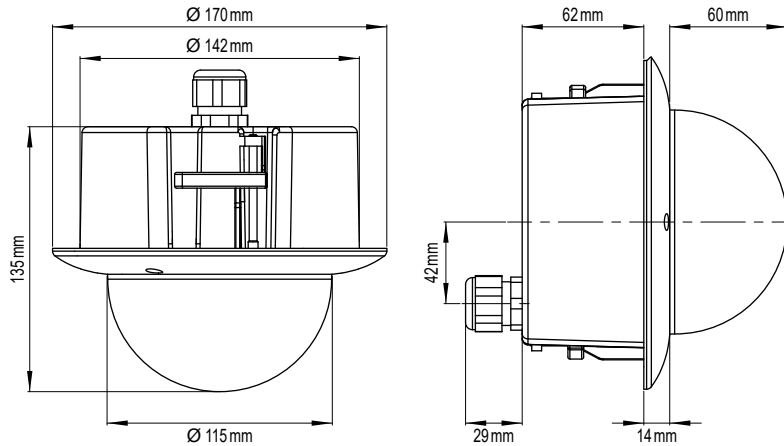
8) Solo per le varianti HDV, non previsto per le varianti HD (Indoor). Funzione non disponibile se è attivata l'analisi del contenuto video (VCA).
9) Solo per le varianti HDV in connessione con l'Interface Board Series 5100 (006612), disponibile come opzione.

Serie DDF5100HD

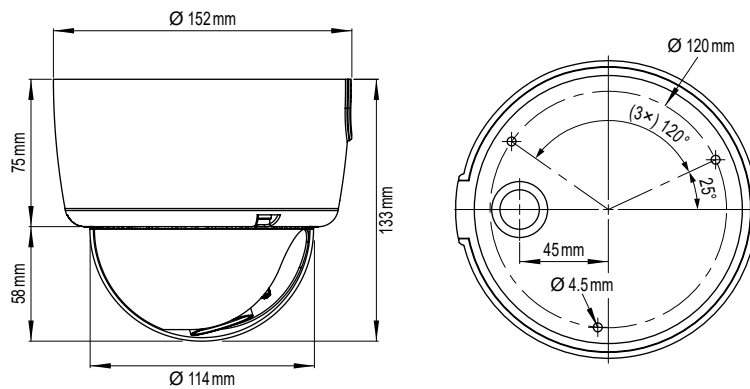
Primeline

Telecamera High Definition, 2/4 MP, 1080p/60, H.264, H.265, giorno/notte (ICR), HDR, obiettivo varifocale motorizzato, PoE, custodia dome

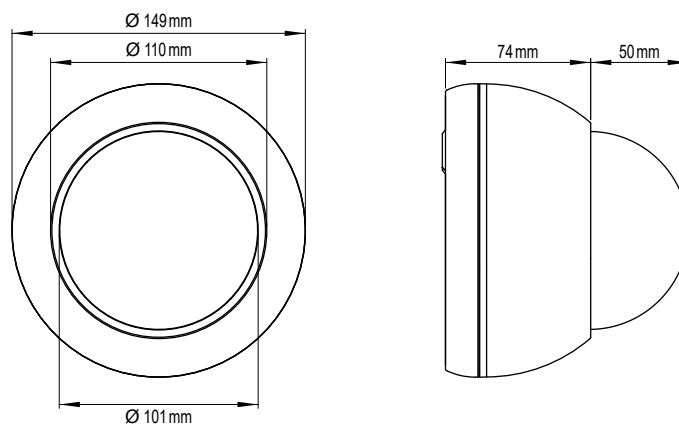
Variante ad incasso HDV



Variante a superficie HDV



Variante a superficie HD (indoor)



Dallmeier electronic GmbH & Co.KG | Bahnhofstr. 16, 93047 Regensburg, Germany | +49 941 8700-0 | dallmeier.com

Tutti i marchi contrassegnati con * sono marchi registrati della Dallmeier electronic GmbH & Co.KG.

La citazione di marchi di terzi serve unicamente a scopi informativi. Dallmeier rispetta la proprietà intellettuale di soggetti terzi ed è costantemente impegnata per la completezza nell'identificazione di marchi di terzi e citazione del rispettivo titolare di diritti. Qualora in singoli casi i diritti protetti non dovessero essere segnalati separatamente, questo non dà diritto alla supposizione che il marchio non sia protetto.

Le specifiche sono soggette a modifiche senza preavviso. Salvo errori ed omissioni. Le immagini in questo documento possono differire dal prodotto reale.

 **Dallmeier**

© 2020 Dallmeier electronic V1.0.5 2020-09-17 7/7

MADE IN GERMANY 



See more.