

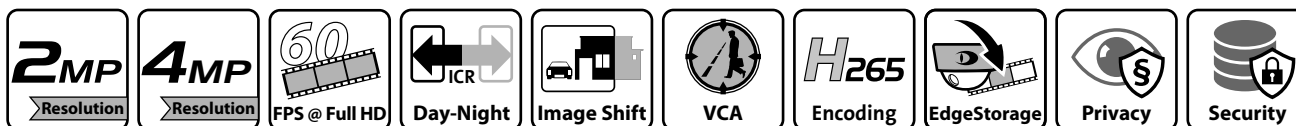
Серия DDF5100HD

Primeline

Камера высокого разрешения, 2/4 МП, 1080р/60, H.264, H.265, день/ночь (ICR), HDR, моторизованный вариофокальный объектив, PoE, купольное исполнение



ONVIF | S | T



DDF5120

DDF5140

Камеры серии Primeline предлагают экономичный, сбалансированный компромисс между экстремальными свойствами серий Nightline и Topline. Их светочувствительная матрица высокого разрешения обладает большой чувствительностью, даже при слабом освещении формирующей изображения с высокой детализацией. Сочетание современной технологии кодирования и отточенной обработки изображений формирует видеозаписи в реальном времени с высоким разрешением, прекрасным контрастом и бриллиантовой прозрачностью.

Разрешение и частота кадров

Сочетание современной технологии кодирования и отточенной обработки изображений создает в реальном времени запись с частотой кадров до 60 кадров/с (1080пикс/60) или, в зависимости от варианта исполнения, до 60 кадров/с разрешением 4 Мпикс. Благодаря этому камера идеально подходит для всех решений, в которых требуется обнаружение очень быстрых движений в кадрах с большим разрешением.

Автоматическое переключение предустановок

Встроенный в камеру датчик уровня внешнего освещения позволяет автоматически переключать режимы день/ночь с одновременным переключением предустановок, оптимальных для различных условий освещения.

Моторизованный вариофокальный объектив с P-Iris

Моторизованный вариофокальный объектив позволяет выполнять настройки фокуса, приближение/удаление или настройку диафрагмы через веб-браузер. Ручная установка этих параметров непосредственно в месте монтажа камеры не требуется.

Digital Image Shift

Функция Digital Image Shift позволяет проводить финальное юстирование изображения для всех разрешений ниже 4 МПикс из меню веб-браузера. Это дает возможность провести предварительную установку камеры быстро, без необходимости выполнения окончательной точной настройки камеры непосредственно в месте ее установки, что ускоряет и облегчает процесс установки.

Video Content Analysis

Встроенная функция Video Content Analysis (VCA) анализирует движение объектов в реальном времени, определяет события, классифицирует их по различным признакам, например, определяет проникновение в заранее установленную зону (Intrusion Detection) или пересечение установленной линии (Line Crossing), что, в свою очередь, может стать, например, основанием для включения записи на видеорегистраторах. Параметры событий включаются в метаданные, передающиеся вместе с видео на регистраторы, и становятся критериями для последующего поиска этих событий в архивах записи посредством функции умного поиска SmartFinder, встроенного в программу просмотра и анализа SMAVIA Viewing Client.

EdgeStorage

В случае кратковременной потери связи с локальной сетью видеопоток не теряется. Специальный раздел кольцевой памяти камеры, управляемый функцией EdgeStorage, хранит в себе последние минуты видеопотока. После восстановления связи, функция SmartBackfill переносит в устройство записи все сохраненные в камере кадры, обеспечивая тем самым непрерывность записи видеoarхива.











Основные функции

- 1/3" 4 МП HD CMOS-матрица
- Высокая светочувствительность 0,05 lux
- Дополнительная карта памяти microSDXC
- Видеожатие H.264, H.265, MJPEG
- High Dynamic Range (HDR)
- Цифровое 3D-шумоподавление (3D-DNR)
- Совместимость с ONVIF Profile S и Profile T
- Функции для защиты данных и информационной безопасности (DSGVO-konform)
- Питание по PoE (Class 0)

Серия DDF5100HD


Primeline

Камера высокого разрешения, 2/4 МП, 1080р/60, H.264, H.265, день/ночь (ICR), HDR, моторизованный вариофокальный объектив, PoE, купольное исполнение





HDV-врезные		
006607.414		DDF5120HDV-DN-IM камера высокого разрешения, 2 МП, 1080р/60, H.264, H.265, день/ночь (ICR), HDR, моторизованный вариофокальный объектив, PoE, купольное исполнение, врезной монтаж, F1.4 / 3 – 10 mm
006607.415		DDF5120HDV-DN-IM камера высокого разрешения, 2 МП, 1080р/60, H.264, H.265, день/ночь (ICR), HDR, моторизованный вариофокальный объектив, PoE, купольное исполнение, врезной монтаж, F1.8/ 12 – 40 mm
006599.414		DDF5140HDV-DN-IM камера высокого разрешения, 4 МП 1080р/60, H.264, H.265, день/ночь (ICR), HDR, моторизованный вариофокальный объектив, PoE, купольное исполнение, врезной монтаж, F1.4 / 3 – 10 mm
006599.415		DDF5140HDV-DN-IM камера высокого разрешения, 4 МП 1080р/60, H.264, H.265, день/ночь (ICR), HDR, моторизованный вариофокальный объектив, PoE, купольное исполнение, врезной монтаж, F1.8 / 12 – 40 mm
HDV-накладные		
006608.414		DDF5120HDV-DN-SM камера высокого разрешения, 2 МП, 1080р/60, H.264, H.265, день/ночь (ICR), HDR, моторизованный вариофокальный объектив, PoE, купольное исполнение, накладной монтаж, F1.4 / 3 – 10 mm
006608.415		DDF5120HDV-DN-SM камера высокого разрешения, 2 МП, 1080р/60, H.264, H.265, день/ночь (ICR), HDR, моторизованный вариофокальный объектив, PoE, купольное исполнение, накладной монтаж, F1.8/ 12 – 40 mm
006600.414		DDF5140HDV-DN-SM камера высокого разрешения, 4 МП 1080р/60, H.264, H.265, день/ночь (ICR), HDR, моторизованный вариофокальный объектив, PoE, купольное исполнение, накладной монтаж, F1.4 / 3 – 10 mm
006600.415		DDF5140HDV-DN-SM камера высокого разрешения, 4 МП 1080р/60, H.264, H.265, день/ночь (ICR), HDR, моторизованный вариофокальный объектив, PoE, купольное исполнение, накладной монтаж, F1.8 / 12 – 40 mm
HD-накладные (Indoor)		
006927		DDF5120HD-DN-SM (Indoor) камера высокого разрешения, 2 МП, 1080р/60, H.264, H.265, день/ночь (ICR), HDR, моторизованный вариофокальный объектив, PoE, купольное исполнение, накладной монтаж, F1.4/ 3 – 10 mm
006928		DDF5140HD-DN-SM (Indoor) камера высокого разрешения, 4 МП, 1080р/60, H.264, H.265, день/ночь (ICR), HDR, моторизованный вариофокальный объектив, PoE, купольное исполнение, накладной монтаж, F1.4/ 3 – 10 mm

Камера высокого разрешения, 2/4 МП, 1080р/60, H.264, H.265, день/ночь (ICR), HDR, моторизованный вариофокальный объектив, PoE, купольное исполнение

дополнительно для варианта HDV

007039		Interface Board Series 5100¹⁾ 1× аудио вход, 1× аудио выход 1× последовательный порт RS485 (full-duplex, half-duplex), 2× вх контакта, 2× выходных контакта; напряжение питания 12 В пост. тока, монтаж только на производстве (для HDV-вариантов)
--------	---	---

Принадлежности

006050		Tinted Bubble 4.5" Тонированный купол для моделей с врезным и накладным креплением, ударопрочный поликарбонат, степень прочности IK10, диаметр 4,5" (для HDV-вариантов)
001678		Power Supply Unit (110 – 240 V AC -> 12 V DC) универсальный блок питания, 110 – 240 В пер. тока на 12 В пост. тока, 850 мА, разъем EU/UK/US/AUS (для HDV-вариантов)
004316		PoE Midspan 30 W Блок питания (Midspan), 1 порт Ethernet, 10/100/1000Base-T, 802.3at, 802.3af, 30 Вт
005017		Wall Mount Bracket (SM Housing) Кронштейн для настенного монтажа с уплотнителями и внутренним кабельным каналом для камер с антивандальным корпусом (IK10) для накладного монтажа (152 мм)

1) Интерфейс устанавливается и калибруется на производстве. Установка или замена у клиента невозможна

Камера высокого разрешения, 2/4 МП, 1080р/60, Н.264, Н.265, день/ночь (ICR), HDR, моторизованный вариофокальный объектив, PoE, купольное исполнение

Матрица	
Тип	1/3» КМОП
Число пикселей матрицы	4 МП (2688 × 1520)
Чувствительность матрицы	<0,05 люкс
Динамический диапазон	> 100 дБ
Соотношение сигнал/шум	> 50 дБ

Объектив F1.4 / 3 – 10 mm	DDF5120HDV-DN и DDF5120HD-DN (Indoor)	DDF5140HDV-DN и DDF5140HD-DN (Indoor)
Тип	Моторизованный вариофокальный объектив	
Формат / Крепление	1/3" встроенный	
Фокусное расстояние	3 – 10 mm	
Диапазон диафрагмы	F1.4 – закрыт	
Управление диафрагмой	P-Iris (с электроприводом)	
Управление увеличением/фокусом	Электропривод	
Минимальное расстояние до объекта	0,5 м	
ИК-фильтр	да	
Доступные углы обзора ²⁾ (В × Г) широкий угол	прибл. 59° x 44° @ 1,5 МП (1440 × 1080) прибл. 52° x 39° @ 1,2 МП (1280 × 960) прибл. 116° x 62° @ 1080р (1920 × 1080) @ 720р (1280 × 720)	прибл. 84° x 62° @ 3 МП (2016 × 1504) прибл. 59° x 44° @ 1,5 МП (1440 × 1080) прибл. 52° x 39° @ 1,2 МП (1280 × 960) прибл. 116° x 62° @ 4 МП (2688 × 1512) @ 1080р (1920 × 1080) @ 720р (1280 × 720)
Доступные углы обзора ²⁾ (В × Г) узкий угол	прибл. 18° x 13° @ 1,5 МП (1440 × 1080) прибл. 16° x 12° @ 1,2 МП (1280 × 960) прибл. 32° x 19° @ 1080р (1920 × 1080) @ 720р (1280 × 720)	прибл. 25° x 19° @ 3 МП (2016 × 1504) прибл. 18° x 13° @ 1,5 МП (1440 × 1080) прибл. 16° x 12° @ 1,2 МП (1280 × 960) прибл. 32° x 19° @ 4 МП (2688 × 1512) @ 1080р (1920 × 1080) @ 720р (1280 × 720)

Объектив F1.8 / 12 – 40 mm	DDF5120HDV-DN	DDF5140HDV-DN
Тип	Моторизованный вариофокальный объектив	
Формат / Крепление	1/3" встроенный	
Фокусное расстояние	12 – 40 mm	
Диапазон диафрагмы	F1.8 – закрыт	
Управление диафрагмой	P-Iris (с электроприводом)	
Управление увеличением/фокусом	Электропривод	
Минимальное расстояние до объекта	2,5 м	
ИК-фильтр	да	
Доступные углы обзора ²⁾ (В × Г) широкий угол	прибл. 13° x 10° @ 1,5 МП (1440 × 1080) прибл. 12° x 9° @ 1,2 МП (1280 × 960) прибл. 25° x 14° @ 1080р (1920 × 1080) @ 720р (1280 × 720)	прибл. 18° x 14° @ 3 МП (2016 × 1504) прибл. 13° x 10° @ 1,5 МП (1440 × 1080) прибл. 12° x 9° @ 1,2 МП (1280 × 960) прибл. 25° x 14° @ 4 МП (2688 × 1512) @ 1080р (1920 × 1080) @ 720р (1280 × 720)
Доступные углы обзора ²⁾ (В × Г) узкий угол	прибл. 5° x 3° @ 1,5 МП (1440 × 1080) прибл. 4° x 3° @ 1,2 МП (1280 × 960) прибл. 9° x 5° @ 1080р (1920 × 1080) @ 720р (1280 × 720)	прибл. 6° x 5° @ 3 МП (2016 × 1504) прибл. 5° x 3° @ 1,5 МП (1440 × 1080) прибл. 4° x 3° @ 1,2 МП (1280 × 960) прибл. 9° x 5° @ 4 МП (2688 × 1512) @ 1080р (1920 × 1080) @ 720р (1280 × 720)

2) Все характеристики ± 5%. Незначительные отклонения параметров объектива могут быть обусловлены процессом производства и не являются дефектом.

Камера высокого разрешения, 2/4 МП, 1080р/60, H.264, H.265, день/ночь (ICR), HDR, моторизованный вариофокальный объектив, PoE, купольное исполнение

Формат и кодировка	DDF5120HDV-DN и DDF5120HD-DN (Indoor)	DDF5140HDV-DN и DDF5140HD-DN (Indoor)
Видеостандарты	SDTV (PAL/NTSC) HDTV (SMPTE 296M, SMPTE 274M)	
Разрешения при соотношении 4:3	1,5 МП (1440 × 1080) @ 50/60 fps 1,2 МП (1280 × 960) @ 50/60 fps 640 × 480, 320 × 240 @ 50/60 fps	3 МП (2016 × 1504) @ 25/30 fps 1,5 МП (1440 × 1080) @ 50/60 fps 1,2 МП (1280 × 960) @ 50/60 fps 640 × 480, 320 × 240 @ 50/60 fps
Разрешения при соотношении 16:9	1080р (1920 × 1080) @ 50/60 fps 720р (1280 × 720) @ 50/60 fps 640 × 480, 640 × 368, 480 × 272, 320 × 240 @ 50/60 fps	4 МП (2688 × 1512) @ 25/30 fps 1080р (1920 × 1080) @ 50/60 fps 720р (1280 × 720) @ 50/60 fps 640 × 480, 640 × 368, 480 × 272, 320 × 240 @ 50/60 fps
Сжатие видео	H.264, H.265, MJPEG	
Скорость передачи кадров	до 60 кадров/с	
Битрейт видеосигнала	1 – 12 Мбит/с, CBR (постоянный битрейт), VBR (переменный битрейт), каждый с настройкой приоритета качества изображения ³⁾	
Потоковое видео	До 4-х одновременных потоков с различными установками (4 независимых кодека)	
Сжатие аудио	G.711	
Битрейт аудиосигнала	64 кбит/с	
Метод передачи живого видео	Юникастовый, мультикастовый	
Число потоков / клиентов	До 4 потоков с битрейтом до 12 Мбит/с	

Функции	
Функция «День»/«Ночь»	Датчик уровня окружающего освещения и механический ИК фильтр (ICR), регулируемый порог переключения день/ночь
Черно-белый режим	Автоматический (при плохом освещении или в режиме «Ночь»), вкл., выкл.
Автоматическая выдержка	1/1 – 1/8000 с
Минимальная выдержка	1/1 – 1/1000 с
Управление объективом	Из меню в веб-браузере: увеличение (узкий угол – широкий угол), фокусировка (дальняя – ближняя, автофокусировка одним нажатием), управление диафрагмой (P-Iris)
Функция зеркального разворота	по горизонтали, по вертикали или в обеих плоскостях
Цифровой сдвиг изображения	По горизонтали и по вертикали для всех разрешений ниже 4 МП (узкий угол выключен)
Цифровое подавление видеозума	3D-DNR (регулировка на 10 уровнях)
Предустановки экспозиции	Универсальная, в помещении, на открытом воздухе, казино, слабая освещённость, заданная пользователем (с автоматическим переключением режимов «День»/«Ночь»)
Компенсация экспозиции	От -2 EV (величина экспозиции) до + 2 EV (регулировка на 200 уровнях)
Режим экспонометрии	Экспомер среднего значения (данные по освещению всей зоны), экспомер среднего значения по центру, экспомер по точке
Регулировка яркости	Автоматическая (ALC), ручная
Регулировка уровня сигнала	Автоматическая (AGC) с регулируемым предельным коэффициентом усиления
Баланс белого	Автоматический: ATW (Автоматическое слежение за балансом белого), One-Push AWB (Автоматический баланс белого) Фиксированный: 2800K, 4000K, 5000K, 6500K и 7500K
Скрытие частных зон	Скрытие/маскировка любого количества частных зон (до 100% от всего изображения)
Сообщение о тревоге	По протоколу DaVID (протокол компании Dallmeier) в программу PGuard advance, по электронной почте и по FTP в разработке
Событие, инициирующее сигнал тревоги	Перезапуск приложения, статус функции EdgeStorage
Анализ видеоизображения ⁵⁾	Intrusion Detection (нахождение в запрещенной зоне) Line Crossing (Пересечение виртуальной линии) Tamper Detection (манипуляция с камерой) Object Classification (классификация объектов) Face Detection (определение лиц) ⁶⁾

Протоколы	
Ethernet-протоколы	IPv4 (ARP, ICMP, IGMPv2/IGMPv3), UDP, TCP, LLDP, CDP (v1,v2), DSCP (QoS), DNS, DHCP, NTP, HTTP/HTTPS ⁷⁾ , RTSP/RTMP/RTCP, SNMP (v1, v2c, v3)
Ethernet-протоколы в подготовке	IPv6 (NDP, ICMPv6, MLDv1/MLDv2, SLAAC, RDNSS), UDPv6, TCPv6, DNSv6, DHCPv6, LDAP
Коммуникационные протоколы	DaVID, DaVIDS, ONVIF Profile S, SNMP (v1, v2c, v3)
Безопасность	HTTPS ⁷⁾ шифрование, SSL/TLS ⁷⁾ 1.2 (AES), контроль доступа к сети с соответствии с IEEE 802.1X ⁷⁾

3) При недостаточном общем потоке будет сокращено число кадров с секунду. Качество изображения останется неизменным.

4) Только для варианта HDV в сочетании с опциональной платой Interface Board Series 5100 (006612).

5) в зависимости от загрузки CPU.

6) Функция определяет наличие лица в кадре (Обнаружение лиц). Анализ проявлений видимых особенностей и их сопоставление с данными о личности (распознавание лиц) не поддерживаются.

7) Этот продукт включает в себя программное обеспечение, разработанное проектом OpenSSL для использования в OpenSSL Toolkit (<http://www.openssl.org>), и криптографическое программное обеспечение, написанное Эриком Янгом (enjaey@cryptsoft.com).

Камера высокого разрешения, 2/4 МП, 1080р/60, H.264, H.265, день/ночь (ICR), HDR, моторизованный вариофокальный объектив, PoE, купольное исполнение

Интерфейсы	
Выход предпросмотра	1 × BNC (CVBS, 1,0 Вp-p, 75 Ом), 704 × 576 при 50 Гц, 704 × 480 при 60 Гц (4:3)
Линейный аудиовход ⁸⁾	1 гнездо 3,5 мм для стерео разъема Уровень входного сигнала: макс. 2,83 Вp-p Входное полное сопротивление: 29 кОм
Линейный аудиовыход ⁹⁾	1 гнездо 3,5 мм для стерео разъема Уровень выходного сигнала при нагрузке 10 кОм: макс. 3,11 Вp-p Выходное сопротивление 320 Ом
Сеть Ethernet	1× RJ45, 10BASE-T/100BASE-TX PoE
Последовательный порт ⁹⁾	1× RS485 (half-duplex und full-duplex)
Входные/выходные контакты ⁹⁾	2× входных 2× выходных
Питание ⁹⁾	1× Weidmüller SL 3.50/02/90G (штекер Weidmüller BL 3.50/02/180 SN)

Питание	
Напряжение питания	12 В постоянного тока ⁹⁾ PoE (Class 0)
PoE	IEEE 802.3af
Потребляемая мощность	прибл. 6 Вт

Физические характеристики	HDV-Einbauvarianten	HDV-Aufputzvarianten	HD-Aufputzvarianten (Indoor)
Размеры	прибл. Ø 170 × H 135 mm	прибл. Ø 152 × H 133 mm	прибл. Ø 149 × H 124 mm
Вес	прибл. 1200 g	прибл. 1100 g	прибл. 700 g
Регулировка	в 3х плоскостях		
Колпак	Прозрачный (с черной внутренней подкладкой)		
Материал	Алюминий		ABS полимер
Антивандалный корпус	да		--
IK-Stoßfestigkeitsgrad	IK10 (bis zu 20 Joule)		--
Класс IP-защиты	--	IP67	--
Цвет	Черный с белым кольцом на корпусе	Белый	Белый

Условия окружающей среды	
Рабочая температура	От -20°C до +50°C
Отн. влажность	0%–90%, без конденсата

Прочее	
Датчик внешнего освещения	Встроен
Локальная память	ОЗУ 50 Мб
Расширение памяти	Карта microSDHC 32/64 Гб, Класс 10, UHS-I (дополнительно)
Конфигурация и живое видео	Через веб-браузер (все основные платформы)
Языки	Немецкий, английский, русский
Интерфейсы интеграции	Открытая платформа для интеграции в системы сторонних производителей с помощью интерфейса API
Соответствие ONVIF	Profile S, Profile T
Соответствие DSGVO	поддерживается

Разрешения и сертификаты	
Тип	CE, FCC, RCM, UL, в соответствии с DIN EN 50130-4

8) только для варианта HDV, не включено в вариант HD- (Indoor). Функция недоступна при активации Video Content Analysis (VCA).

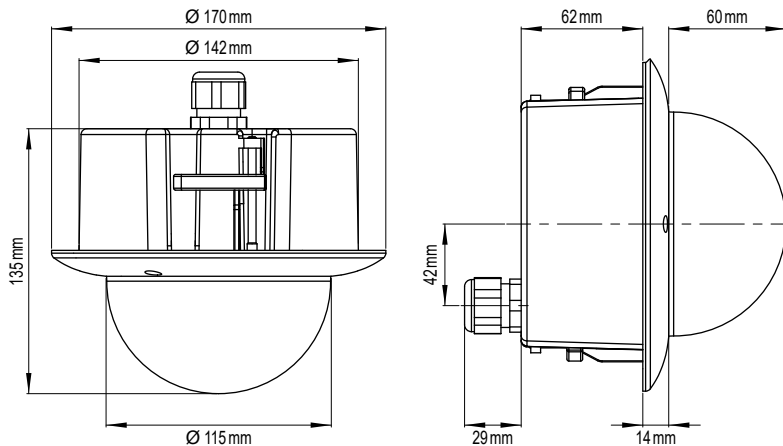
9) только для варианта HDV вместе с платой Interface Board Series 5100 (006612).

Серия DDF5100HD

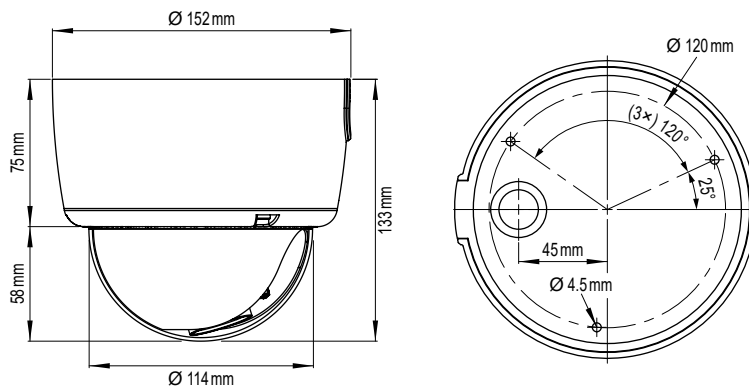
Primeline

Камера высокого разрешения, 2/4 МП, 1080р/60, H.264, H.265, день/ночь (ICR), HDR, моторизованный вариофокальный объектив, PoE, купольное исполнение

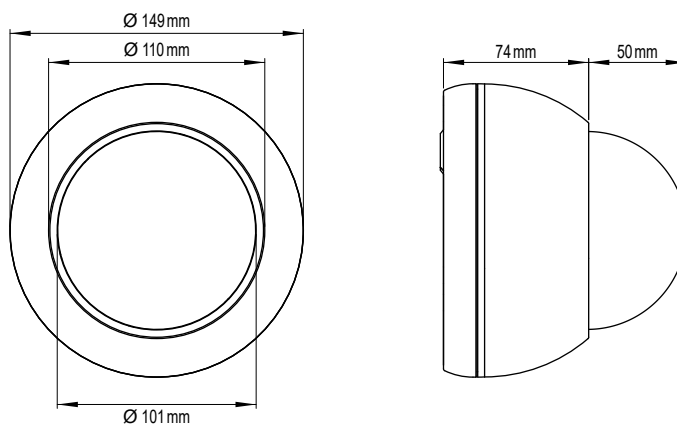
HDV-врезные



HDV-накладные



HD-накладные (Indoor)



Dallmeier electronic GmbH & Co.KG | Bahnhofstr. 16, 93047 Regensburg, Germany | +49 941 8700-0 | dallmeier.com

Все торговые марки, отмеченные знаком ®, являются зарегистрированными торговыми марками Dallmeier electronic GmbH & Co.KG.

Торговые марки, принадлежащие третьим сторонам, приводятся исключительно для справочных целей. Компания Dallmeier electronic соблюдает права интеллектуальной собственности третьих сторон и всегда старается обеспечить полную идентификацию торговых марок третьих лиц, а также идентификацию прав соответствующих владельцев. Если защищаемые права не оговорены отдельно, нет основания предполагать, что данная торговая марка не защищена.

Характеристики изделия могут быть изменены без уведомления. Возможны ошибки и опечатки. Изображения могут отличаться от фактического изделия.



See more.