

DDF5250HDV-DN

Nightline

High Definition Kamera, 2 MP, 1080p/60, H.265, Tag/Nacht, AI/VCA, motorgetriebenes Varifokal-Objektiv, PoE, Dome-Gehäuse



ONVIF | S | T



Die Kameras der **Nightline Serie** wurden mit einem besonderen Augenmerk auf wechselnde Lichtverhältnisse für eine **24-Stunden-Videoabsicherung** entwickelt. Durch die Kombination der **modernsten Sensor- und Encoder-Technologie** haben die Aufnahmen ausgezeichneten Kontrast, brillante Klarheit sowie **höchste Detailauflösung und Farbtreue**, auch bei schlechten Lichtverhältnissen.

Die DDF5250HDV-DN wird mit einem **integrierten Objektiv** in einem **vandalismugeschützten Dome-Gehäuse** angeboten. Sie kann konventionell mit einem externen Netzteil oder komfortabel mit **Power over Ethernet** betrieben werden.

Hervorragende Low-Light-Eigenschaften

Die **extrem hohe Lichtempfindlichkeit** des Sensors und das ausgefeilte **Bild-Processing** ermöglichen selbst bei Dunkelheit detailreiche **Farbaufnahmen**. Im Nacht-Modus liefert die Kamera aufgrund der **hervorragenden Infrarotempfindlichkeit** ebenfalls herausragende Ergebnisse.

H.265 Unterstützung

Die Kameras sind mit einer Encoder-Technologie ausgestattet, die eine Codierung des Video-Streams nach dem H.265-Standard unterstützt. Dieser erlaubt eine **Reduzierung der Datenrate um bis zu 50%** im Vergleich zu H.264 bei gleicher Auflösung und Bildqualität. In Verbindung mit den neuesten Dallmeier Aufzeichnungssystemen kann damit eine **erhebliche Reduktion der Netzwerk- und Speicherauslastung** erreicht werden.

Motorgetriebenes Varifokal-Objektiv mit P-Iris

Die Kamera verfügt über ein **motorgetriebenes Varifokal-Objektiv**, das perfekt auf den Bild-Sensor abgestimmt ist. Die Einstellung von **Zoom, Fokus und Blende** erfolgt komfortabel über einen **Web-Browser**. Die manuelle Objektiv-Einstellung direkt am Montageort der Kamera ist nicht erforderlich.

Digital Image Shift

Die Funktion **Digital Image Shift** erlaubt eine komfortable **Feinjustierung des erfassten Bildausschnitts** (horizontal und vertikal bei 16:9 Auflösungen, horizontal bei 4:3 Auflösungen) über einen **Web-Browser**. Abhängig von der gewählten Auflösung kann der genutzte Bereich auf dem Bildsensor verschoben und an die Gegebenheiten vor Ort angepasst werden. Die **manuelle Feinausrichtung** der Kamera direkt am Montageort ist **nicht erforderlich**.

Video Content Analysis

Die integrierte **Video Content Analysis (VCA)** erkennt **Bewegungen und Objekte** im unkomprimierten Bild und analysiert sie in Echtzeit (abhängig von der Analyseauflösung) mit hochentwickelten Analysefunktionen wie beispielsweise **Intrusion Detection** oder **Line Crossing**. Die detektierten **Ereignisse** können für die Auslösung der Aufzeichnung eines **SMAVIA Aufzeichnungssystems** verwendet werden. Zusammen mit den erkannten Objekten und den entsprechenden Metadaten werden sie in einer Datenbank gespeichert. Diese erlaubt die gezielte Suche und Auswertung der Aufzeichnungen durch **SMAVIA Viewing Client** mit der Funktion **SmartFinder**.

AI-Unterstützung

Die Kamera ist mit einer Encoder-Technologie ausgestattet, die eine **Video Content Analysis mit Unterstützung durch AI** (Artificial Intelligence) Funktionen auf **Basis neuronaler Netze** in der Kamera ermöglicht. Dadurch steht eine **signifikant leistungsfähigere Objektklassifizierung** zur Verfügung, die letztendlich eine noch **gezieltere Auswertung** der Aufzeichnungen erlaubt.

EdgeStorage

Die Kamera ist mit einem **RAM-Speicher** ausgestattet, der von der Funktion **EdgeStorage** für die Speicherung des Video-Streams im Fall eines Netzausfalls (z. B. Spanning Tree, Bursts) verwendet wird. Wenn das Netzwerk wiederhergestellt ist, sorgt die Funktion **SmartBackfill** für die schnelle Übertragung an das **SMAVIA Aufzeichnungssystem**. Dieses speichert den Video-Stream mit hoher Geschwindigkeit und setzt danach die Aufzeichnung des Live-Streams nahtlos fort.

Weitere Features

- Extrem hohe Lichtempfindlichkeit
- Speichererweiterung mit microSDXC-Karte
- Bildrate von 60 fps bei 720p und 1080p
- Videokompression H.264, H.265, MJPEG
- Umgebungslichtsensor und schwenkbarer IR-Sperrfilter
- Automatische Umschaltung der Presets für Tag und Nacht
- Kompatibel mit ONVIF Profile S und Profile T
- Funktionen für Datenschutz und Datensicherheit (DSGVO-konform)
- Dome-Gehäuse mit Vandalismusschutz (IK10)

High Definition Kamera, 2 MP, 1080p/60, H.265, Tag/Nacht, AI/VCA, motorgetriebenes Varifokal-Objektiv, PoE, Dome-Gehäuse

Einbauvarianten

007160.409



DDF5250HDV-DN-IM

High Definition Kamera, 2 MP, 1080p/60, H.265, Tag/Nacht, AI/VCA, motorgetriebenes Varifokal-Objektiv, PoE, Dome-Gehäuse, Einbauvariante, F1.6 / 4,5 - 10 mm

007160.410



DDF5250HDV-DN-IM

High Definition Kamera, 2 MP, 1080p/60, H.265, Tag/Nacht, AI/VCA, motorgetriebenes Varifokal-Objektiv, PoE, Dome-Gehäuse, Einbauvariante, F1.6 / 12 - 40 mm

Aufputzvarianten

007161.409



DDF5250HDV-DN-SM

High Definition Kamera, 2 MP, 1080p/60, H.265, Tag/Nacht, AI/VCA, motorgetriebenes Varifokal-Objektiv, PoE, Dome-Gehäuse, Aufputzvariante, F1.6 / 4,5 - 10 mm

007161.410



DDF5250HDV-DN-SM

High Definition Kamera, 2 MP, 1080p/60, H.265, Tag/Nacht, AI/VCA, motorgetriebenes Varifokal-Objektiv, PoE, Dome-Gehäuse, Aufputzvariante, F1.6 / 12 - 40 mm

Zubehör

006050



Tinted Bubble 4.5"

Getönte Kuppel für Einbau- und Aufputzvariante, schlagfestes Polycarbonat, Stoßfestigkeitsgrad IK10, Durchmesser 4,5"

004316



PoE Midspan 30 W

Midspan-Netzteil, 1x Ethernet-Port, 10/100/1000Base-T, 802.3at, 802.3af, 30 W

005017



Wall Mount Bracket (SM Housing)

Wandhalterung mit Dichtungen und interner Kabelführung, für vandalismusgeschütztes (IK10) Dome-Aufputzgehäuse (152 mm)

High Definition Kamera, 2 MP, 1080p/60, H.265, Tag/Nacht, AI/VCA, motorgetriebenes Varifokal-Objektiv, PoE, Dome-Gehäuse

Sensor	
Typ	1/2" CMOS
Anzahl Sensorpixel	2MP
Lichtempfindlichkeit	0,0005lux (F1.6, AGC ON)
Dynamikbereich	120 dB @ HDR ON ¹⁾ (94 dB ohne HDR)
Signal-Rausch-Verhältnis	> 50 dB

Objektiv	F1.6 / 4,5 - 10 mm	F1.6 / 12 - 40 mm
Typ	Motorgetriebenes Varifokal-Objektiv	Motorgetriebenes Varifokal-Objektiv
Format / Anschluss	1/1,8" Board Lens	1/1,8" Board Lens
Brennweite	4,5 - 10 mm	12 - 40 mm
Blendenbereich	F1.6 - Geschlossen	F1.6 - Geschlossen
Blendensteuerung	P-Iris (motorgetrieben)	P-Iris (motorgetrieben)
Zoom / Fokussierung	Motorgetrieben	Motorgetrieben
Minimale Objektdistanz	0,3 m	0,6 m
IR-korrigiert	Ja	Ja
Nutzbarer Bildwinkel ²⁾ (H x V) bei Weitwinkleinstellung	Ca. 87° x 50° bei 1080p	Ca. 35° x 19° bei 1080p
Nutzbarer Bildwinkel ²⁾ (H x V) bei Tele-Einstellung	Ca. 40° x 23° bei 1080p	Ca. 11° x 6° bei 1080p

Format und Encodierung	
Videostandard	SDTV (PAL/NTSC) HDTV (SMPTE 296M, SMPTE 274M)
Auflösung im Modus 1080p (16:9)	1920 x 1080 (1080p) @ 50/60 fps 1280 x 720 (720p) @ 50/60 fps 640 x 480 (480p) @ 50/60 fps 320 x 240 @ 50/60 fps
Auflösung im Modus 1080p (4:3)	1440 x 1080 @ 50/60 fps 1280 x 960 @ 50/60 fps
Auflösung im Modus 720p (16:9)	1280 x 720 (720p) @ 50/60 fps 640 x 480 (480p) @ 50/60 fps 320 x 240 @ 50/60 fps
Videokompression	H.264, H.265, MJPEG
Bildrate	Bis zu 60 fps
Video-Bitrate	1 - 12 Mbit/s, CBR (konstante Bitrate), VBR (variable Bitrate), mit Prioritätseinstellung für Bildqualität ³⁾
Video-Streaming	Bis zu 4 Streams mit unterschiedlichen Einstellungen gleichzeitig
Audiokompression	G.711
Audio-Bitrate	64 kbit/s
Live-Streaming Übertragungsmodus	Unicast, Multicast
Anzahl Live-Streams / Clients	Bis zu 5 Streams mit bis zu 12 Mbit/s gleichzeitig

1) Funktion in Vorbereitung

2) Alle Angaben ±5%. Geringe Abweichungen können bei Objektiven herstellungsbedingt resultieren und stellen keinen Mangel dar.

3) Wenn die verfügbare Gesamt-Bitrate nicht ausreicht, wird nicht die Bildqualität sondern die Anzahl der Frames angepasst.

High Definition Kamera, 2 MP, 1080p/60, H.265, Tag/Nacht, AI/VCA, motorgetriebenes Varifokal-Objektiv, PoE, Dome-Gehäuse

Funktionen	
Tag/Nacht-Umschaltung	Umgebungslichterfassung und schwenkbarer IR-Sperrfilter (ICR), Umschaltschwelle einstellbar
Schwarz-Weiß-Modus	Automatisch (im Nachtmodus oder bei wenig Licht), On, Off
Automatischer elektronischer Shutter	1/1 – 1/8000 s
Slow Shutter Limit	1/1 – 1/1000 s
Objektivsteuerung	Zoomsteuerung (Tele – Wide), Fokusssteuerung (Far – Near, One-Push AF), Blendensteuerung (P-Iris) über Webbrowser
Digitale Flip-Funktion	Horizontal, vertikal oder an beiden Achsen
Digital Image Shift	Horizontal und vertikal
Digitale Rauschreduzierung	3D-DNR (in 10 Stufen einstellbar)
Belichtungsvoreinstellungen (Presets)	Universal, Indoor, Outdoor, Casino, Low-Light, Benutzerdefiniert (mit automatischer Tag/Nacht Umschaltung)
Belichtungskorrektur	-2 EV (Exposure Value, Lichtwert) bis + 2 EV (in 200 Stufen einstellbar)
Belichtungsmessung	Integralmessung (Ganzfelddbelichtungsmessung), mittlenbetonte Messung, Spot-Messung
Helligkeitsregelung	Automatisch (ALC), Manuell
Verstärkungsregelung	Automatisch (AGC) inkl. einstellbarem Gain Limit
Weißabgleich	Auto: ATW (Auto Tracking White Balance), One-Push AWB (Automatic White Balance) Fix: 2800K, 4000K, 5000K, 6500K und 7500K
Privacy Zone Masking	Maskieren einer beliebigen Anzahl von geschützten Bereichen (bis zu 100% des Gesamtbildes)
Alarmmeldung	Via DaVid-Protokoll an PGuard advance, via E-Mail und FTP Bilder-Upload in Vorbereitung
Alarm-Trigger	Anwendungsneustart, EdgeStorage-Status
Video Content Analysis ⁴⁾	Intrusion Detection (Erkennung des Zutritts in einen definierten Bereich) Line Crossing (Erkennung der Überschreitung einer virtuellen Linie) Tamper Detection (Erkennung von Manipulationen an der Kamera) Object Classification (Klassifizierung von Objekten mit AI-Unterstützung) Face Detection (Erkennung von Gesichtern) ⁵⁾

Protokolle	
Ethernet-Protokolle	IPv4 (ARP, ICMP, IGMPv2/IGMPv3), UDP, TCP, LLDP, CDP (v1,v2), DSCP (QoS), DNS, DHCP, NTP, HTTP/HTTPS ⁶⁾ , RTSP/RTP/RTCP, SNMP (v1, v2c, v3)
Ethernet-Protokolle in Vorbereitung	IPv6 (NDP, ICMPv6, MLDv1/MLDv2, SLAAC, RDNS), UDPv6, TCPv6, DNSv6, DHCPv6, LDAP
Kommunikationsprotokolle	DaVid, DaVidS, ONVIF Profile S, SNMP (v1, v2c, v3)
Sicherheit	HTTPS ⁶⁾ Verschlüsselung, SSL/TLS ⁶⁾ 1.2 (AES), Netzwerkzugriffskontrolle nach IEEE 802.1X ⁶⁾

Anschlüsse	
Video-Preview-Ausgang	1x BNC (FBAS, 1,0 V _{s-s} , 75 Ω), 704 x 576 @ 50 Hz, 704 x 480 @ 60 Hz (4:3) 1x HDMI Micro-Anschluss (Typ D), 1080p (1920 x 1080) @ 25/30 fps (16:9) ⁷⁾
Audio Line IN	1x 3,5 mm Klinkebuchse für Stereo-Stecker Eingangsspegel: max. 2,83 V _{s-s} Eingangsimpedanz: 29 kΩ
Audio Line OUT	1x 3,5 mm Klinkebuchse für Stereo-Stecker Ausgangsspegel bei 10 kΩ Last: max. 3,11 V _{s-s} Ausgangsimpedanz: 320 Ω
Ethernet	1x RJ45-Buchse, 10BASE-T/100BASE-TX PoE
Power IN	1x Weidmüller Stifteleiste SL 3.50/02/90G (Gegenstecker Weidmüller BL 3.50/02/180 SN)

Elektrische Daten	
Spannungsversorgung	24 V DC PoE (Class 0)
PoE-Standard	IEEE 802.3af
Leistungsaufnahme	Ca. 6 W

4) Abhängig von der Auslastung der CPU.

5) Die Funktion erkennt das Vorhandensein eines Gesichts (Face Detection). Die Analyse sichtbarer Merkmale und die Verknüpfung mit Personendaten (Face Recognition) werden nicht unterstützt.

6) Dieses Produkt enthält Software, die vom OpenSSL Project zur Verwendung im OpenSSL Toolkit (<http://www.openssl.org>) entwickelt wurde sowie kryptografische Software, die von Eric Young (eay@cryptosoft.com) geschrieben wurde.

7) Bei Verwendung eines HDMI-Kabels mit mehr als 50 cm Länge ist der Einsatz eines Signalverstärkers empfohlen.

High Definition Kamera, 2 MP, 1080p/60, H.265, Tag/Nacht, AI/VCA, motorgetriebenes Varifokal-Objektiv, PoE, Dome-Gehäuse

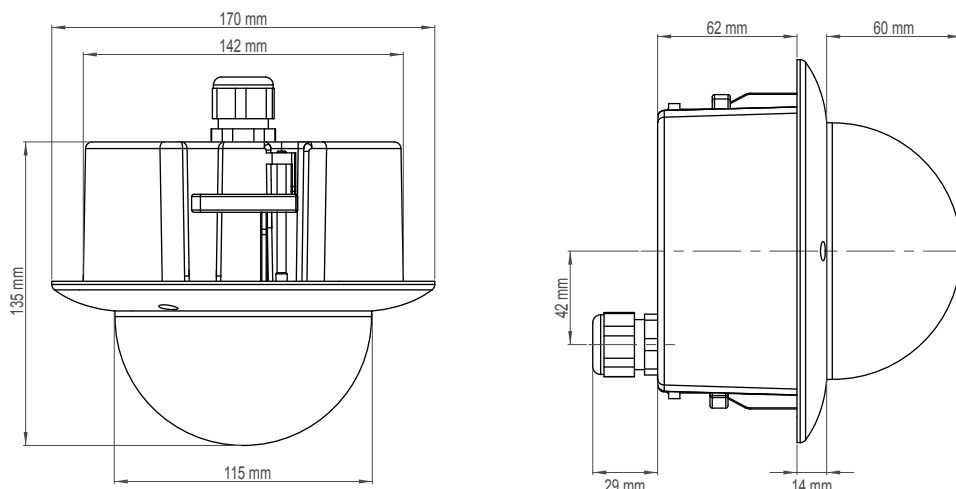
Mechanische Daten	DDF5250HDV-DN-IM	DDF5250HDV-DN-SM
Abmessungen	Ca. Ø 170 x H 135 mm	Ca. Ø 152 x H 136 mm
Gewicht	Ca. 1200 g	Ca. 1100 g
Justierung	3-Achsen	-Achsen
Kuppel	Klar (mit schwarzem Inneneinsatz)	Klar (mit schwarzem Inneneinsatz)
Vandalismusgeschützt	Ja	Ja
IK-Stoßfestigkeitsgrad	IK10 (bis zu 20 Joule)	IK10 (bis zu 20 Joule)
IP-Schutzart	--	IP67
Farbe	Schwarz mit weißem Gehäuse ring	Weiß
Umgebungsbedingungen		
Betriebstemperatur	-20°C bis +50°C	
Relative Luftfeuchtigkeit	0% - 90% RH, nicht kondensierend	
Sonstiges		
Umgebungslichtsensor	Integriert	
Lokaler Speicher	50 MB RAM-Speicher	
Speichererweiterung	microSDXC 32/64 GB, Class 10, UHS-I (optional)	
Konfiguration und Live-Video	Via Webbrowser (alle gängigen Plattformen)	
Sprachen	Deutsch, Englisch	
Programmierschnittstelle	Offene Plattform für Integration in 3rd Party Systeme über API	
ONVIF-Konformität	Profile S, Profile T	
DSGVO-Konformität	Unterstützt	
Zulassungen und Zertifizierungen		
Typ	CE, FCC, UL, geprüft nach DIN EN 50130-4	

DDF5250HDV-DN

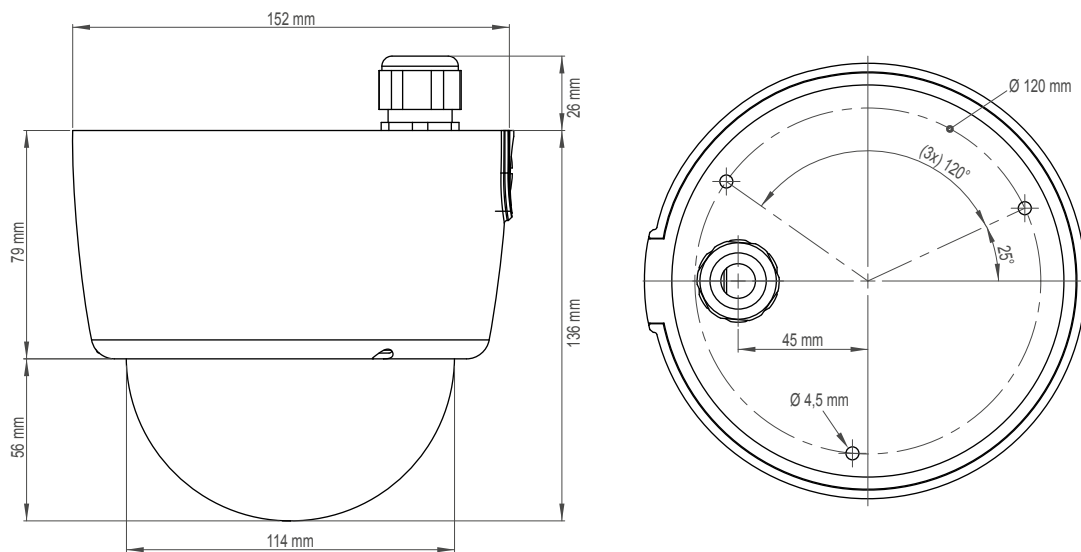
Nightline

High Definition Kamera, 2 MP, 1080p/60, H.265, Tag/Nacht, AI/VCA, motorgetriebenes Varifokal-Objektiv, PoE, Dome-Gehäuse

DDF5250HDV-DN-IM



DDF5250HDV-DN-SM



See more.