

Камера Ultra High Definition, 8 Мпикс, 2160р/30, H.265, Режим «День»/«Ночь», WDR, AI/VCA, вариообъектив с электроприводом, PoE, купольное исполнение



ONVIF | S T



Серия камер DDF5450HD была разработана специально для приложений, требующих изображения с очень высоким разрешением в режиме реального времени. Камера выполнена в антивандальном купольном корпусе и оснащена встроенным объективом. Она может использовать либо стандартный внешний источник питания или воспользоваться Power over Ethernet.

Разрешение Ultra HD

Высокое разрешение матрицы и современная обработка изображений позволяют создавать видеопоток с UHD разрешением (2160p) и передавать его в сеть в реальном времени со скоростью до 25/30 кадров в секунду. Таким образом, камера идеально подходит для съемки объектов в мельчайших деталях.

Поддержка H.265

Наряду со стандартом сжатия H.264, технология кодирования поддерживает также современный стандарт H.265, обеспечивающий до 50% большее сжатие видеопотоков, что снижает нагрузку на сеть и, в комбинации с системами записи Dallmeier, экономит место на носителях записи.

Вариофокальный объектив с диафрагмой P-Iris

Вариофокальный объектив камеры отлично адаптирован к светочувствительной матрице. Регулировки увеличения, фокусировки и экспозиции изображения осуществляется в конфигурационном меню, построенном на основе веб-браузера

Digital Image Shift

Функция Digital Image Shift позволяет из меню камеры смещать зону изображения на матрице (по горизонтали и вертикали при соотношении сторон 16:9 и только по горизонтали при соотношении сторон 4:3). Таким образом точная подстройка зоны наблюдения может осуществляться удаленно уже после физической установки самой камеры.

Функция EdgeStorage

В случае кратковременной потери связи с локальной сетью видеопоток не теряется. Специальный раздел кольцевой памяти камеры, управляемый функцией EdgeStorage, хранит в себе последние минуты видеопотока. После восстановления связи, функция SmartBackfill переносит в устройство записи все сохраненные в камере кадры, обеспечивая тем самым непрерывность записи видеoarхива.

Video Content Analysis

Встроенная функция Video Content Analysis (VCA) анализирует движение объектов в реальном времени, определяет события классифицирует их по различным признакам, например, определяет проникновение в заранее установленную зону (Intrusion Detection) или пересечение установленной линии (Line Crossing), что в свою очередь может стать основанием для включения записи видеорегистраторов. Параметры событий включаются в метаданные, передающиеся вместе с видео на регистраторы, и становятся критериями для последующего поиска этих событий в архивах записи посредством функции умного поиска SmartFinder, встроенного в программу просмотра и анализа SMAVIA Viewing Client.








Поддержка AI

Камера, одновременно с кодированием видео, осуществляет анализ изображений. Анализ выполняет основанная на нейронных сетях система искусственного интеллекта, что обеспечивает значительно более продуктивную и точную классификацию объектов. После непродолжительной фазы обучения, эта технология выполняет целенаправленный анализ видеоизображений с использованием автоматизированных функций, таких, как непрерывное автоматическое следование за объектом.

Дополнительные функции

- Высокая светочувствительность
- аширение встроенной памяти с помощью карты microSDXC
- Скорость передачи кадров 30 кадр/с при 2160p
- Сжатие видео H.264, H.265, MJPEG
- Модуль измерения уровня окружающего освещения и механический ИК-фильтр (ICR)
- Автоматическое переключение предустановок для режимов «День» и «Ночь»
- Совместимость с ONVIF Profile S и Profile T
- Функции для защиты данных и информационной безопасности соответствующие требованиям GDPR и EU-DSGVO
- Антивандальный купольный корпус (IK10)

Камера Ultra High Definition, 8 Мпикс, 2160р/30, H.265, Режим «День»/«Ночь», WDR, AI/VCA, вариообъектив с электроприводом, PoE, купольное исполнение

Врезной монтаж	
007162.411	 <p>DDF5450HDV-DN-IM Камера Ultra High Definition, 8 Мпикс, 2160р/30, H.265, Режим «День»/«Ночь», AI/VCA, WDR, вариообъектив с электроприводом, PoE, купольный корпус, модель с врезным потолочным монтажом, F1.4 / 4- 10 мм</p>
007162.412	 <p>DDF5450HDV-DN-IM Камера Ultra High Definition, 8 Мпикс, 2160р/30, H.265, Режим «День»/«Ночь», AI/VCA, WDR, вариообъектив с электроприводом, PoE, купольный корпус, модель с врезным потолочным монтажом, F1.8 / 12- 50 мм</p>
Накладной монтаж	
007163.411	 <p>DDF5450HDV-DN-SM Камера Ultra High Definition, 8 Мпикс, 2160р/30, H.265, Режим «День»/«Ночь», AI/VCA, WDR, вариообъектив с электроприводом, PoE, купольный корпус, модель с накладным монтажом, F1.4 / 4- 10 мм</p>
007163.412	 <p>DDF5450HDV-DN-SM Камера Ultra High Definition, 8 Мпикс, 2160р/30, H.265, Режим «День»/«Ночь», AI/VCA, WDR, вариообъектив с электроприводом, PoE, купольный корпус, модель с накладным монтажом, F1.8 / 12- 50 мм</p>
Принадлежности	
006050	 <p>Tinted Bubble 4.5" Тонированный купол для моделей с врезным и накладным креплением, 4,5 дюйма</p>
004316	 <p>PoE Midspan 30 W Блок питания (Midspan), 1 порт Ethernet, 10/100/1000Base-T, 802.3at, 802.3af, 30 Вт</p>
005017	 <p>Wall Mount Bracket (SM Housing) Кронштейн для настенного монтажа с уплотнителями и внутренним кабельным каналом для камер с антивандальным корпусом (IK10) для накладного монтажа (152 мм)</p>

Камера Ultra High Definition, 8 Мпикс, 2160р/30, H.265, Режим «День»/«Ночь», WDR, AI/VCA, вариообъектив с электроприводом, PoE, купольное исполнение

Матрица	
Тип	1/1.7" КМОП
Число пикселей матрицы	12 Мпикс
Чувствительность матрицы	<0,05 лк
Динамический диапазон	92 дБ
Отношение сигнал/шум	> 50 дБ

Объектив	F1.4 / 4 – 10 мм	F1.8 / 12 – 50 мм
Тип	Вариообъектив с электроприводом	Вариообъектив с электроприводом
Формат / Крепление	1/1.7" / встроенный	1/1.7" / встроенный
Фокусное расстояние	4 – 10 мм	12 – 50 мм
Диапазон ирисовой диафрагмы	F1.4 – полное закрытие	F1.8 - полное закрытие
Управление диафрагмой	P-Iris (с электроприводом)	P-Iris (с электроприводом)
Управление увеличением/фокусом	Электропривод	Электропривод
Минимальное расстояние до объекта	0,5 м	2,5 м
ИК фильтр	Да	Да
Доступные углы обзора ¹⁾ (Г x В) при широком угле	прибл. 110° × 80° @ 12 MP (4000 × 3000) @ 5 MP (2592 × 1920) @ 4 MP (2336 × 1744) @ 3 MP (2048 × 1536) прибл. 105° × 56° @ 8 MP (3840 × 2160) @ 5,3 MP (3072 × 1728) @ 1080p (1920 × 1080) @ 720p (1280 × 720)	прибл. 36° × 26° @ 12 MP (4000 × 3000) @ 5 MP (2592 × 1920) @ 4 MP (2336 × 1744) @ 3 MP (2048 × 1536) прибл. 34° × 19° @ 8 MP (3840 × 2160) @ 5,3 MP (3072 × 1728) @ 1080p (1920 × 1080) @ 720p (1280 × 720)
Доступные углы обзора ¹⁾ (Г x В) при узком угле	прибл. 44° × 33° @ 12 MP (4000 × 3000) @ 5 MP (2592 × 1920) @ 4 MP (2336 × 1744) @ 3 MP (2048 × 1536) прибл. 42° × 23° @ 8 MP (3840 × 2160) @ 5,3 MP (3072 × 1728) @ 1080p (1920 × 1080) @ 720p (1280 × 720)	прибл. 9,2° × 6,8° @ 12 MP (4000 × 3000) @ 5 MP (2592 × 1920) @ 4 MP (2336 × 1744) @ 3 MP (2048 × 1536) прибл. 8,8° × 4,9° @ 8 MP (3840 × 2160) @ 5,3 MP (3072 × 1728) @ 1080p (1920 × 1080) @ 720p (1280 × 720)

Формат и кодировка	
Стандарт видео	SDTV (PAL/NTSC) HDTV (SMPTE 296M, SMPTE 274M)
Разрешение 4:3	12 MP (4000 × 3000) @ 12,5/15 fps 5 MP (2592 × 1920) @ 25/30 fps 4 MP (2336 × 1744) @ 25/30 fps 3 MP (2048 × 1536) @ 25/30 fps 1,5 MP (1440 × 1080) @ 25/30 fps 1,2 MP (1280 × 960) @ 25/30 fps 704 × 576, 704 × 480, 640 × 480 @ 25/30 fps
Разрешение 16:9	8 MP (3840 × 2160, 2160p) @ 25/30 fps (Ultra High Definition) 5,3 MP (3072 × 1728) @ 25/30 fps 1080p (1920 × 1080) @ 25/30 fps 720p (1280 × 720) @ 25/30 fps
Сжатие видео	H.264, H.265, MJPEG
Скорость передачи кадров	Bis zu 30 fps
Битрейт	1 – 50 Мбит/с, CBR (постоянный битрейт), VBR (переменный битрейт), каждый с настройкой приоритета для качества изображения ²⁾
Потоки	До 3-х одновременных потоков с различными установками (3 независимых кодека)
Сжатие аудио	G.711
Битрейт аудиосигнала	64 кбит/с
Метод передачи потокового видео	Юникастовый, мультикастовый
Число потоков / клиентов	До 5 потоков с битрейтом до 16 Мбит/с

1) Все характеристики ± 5%. Незначительные отклонения параметров объектива могут быть обусловлены процессом производства и не являются дефектом.

2) Если полного имеющегося битрейта недостаточно, изменяется не качество изображения, а число кадров

Камера Ultra High Definition, 8 Мпикс, 2160р/30, H.265, Режим «День»/«Ночь», WDR, AI/VCA, вариообъектив с электроприводом, PoE, купольное исполнение

Funktionen	
Функция «День»/«Ночь»	Модуль измерения уровня освещенности и механический ИК фильтр (ICR), регулируемый порог переключения день/ночь
Черно-белый режим	Автоматический (при плохом освещении или в режиме «Ночь»), вкл., выкл.
Автоматическая выдержка	1/1 – 1/8000 с
Минимальная выдержка	1/1 – 1/1000 с
Управление объективом	Из меню в веб-браузере: увеличение (узкий угол – широкий угол), фокусировка (дальняя – ближняя, автофокусировка одним нажатием), управление диафрагмой (P-Iris)
Функция зеркального разворота	по горизонтали, по вертикали или в обеих плоскостях
Цифровой сдвиг изображения	По горизонтали и по вертикали
Цифровое подавление видеозума	3D-DNR (регулировка на 10 уровнях)
Предустановки экспозиции	Универсальная, в помещении, на открытом воздухе, казино, слабая освещенность, заданная пользователем (с автоматическим переключением режимов «День»/«Ночь»)
Компенсация экспозиции	От -2 EV (величина экспозиции) до +2 EV (регулировка на 200 уровнях)
Режим экспонометрии	Экспомер среднего значения (данные по освещению всей зоны), экспомер среднего значения по центру, экспомер по точке
Регулировка яркости	Автоматическая (ALC), ручная
Регулировка уровня сигнала	Автоматическая (AGC) с регулируемым предельным коэффициентом усиления
Баланс белого	Автоматический: ATW (Автоматическое слежение за балансом белого), One-Push AWB (Автоматический баланс белого) Фиксированный: 2800K, 4000K, 5000K, 6500K и 7500K
Приватные зоны	Скрытие/маскировка до 16 частных зон на матрицу (до 100% всего изображения)
Сообщение о тревоге	По протоколу DaVid (протокол компании Dallmeier) в программу PGuard advance, по электронной почте и по FTP в разработке
Событие, инициирующее сигнал тревоги	Перезапуск приложения, статус функции EdgeStorage
Анализ видеоизображения ³⁾	Обнаружение проникновения (определение доступа в указанную зону) Пересечение линии (выявление пересечения виртуальной линии) Обнаружение саботирующих действий (выявление манипуляций с камерой) Классификация объектов (классификация объектов с поддержкой AI) Обнаружение лиц (определение лиц) ⁴⁾

Протоколы	
Протоколы Ethernet	IPv4 (ARP, ICMP, IGMPv2/IGMPv3), UDP, TCP, LLDP, CDP (v1,v2), DSCP (QoS), DNS, DHCP, NTP, HTTP/HTTPS ⁵⁾ , RTP/RTSP/RTCP, SNMP (v1, v2c, v3)
Протоколы в процессе разработки	IPv6 (NDP, ICMPv6, MLDv1/MLDv2, SLAAC, RDNSS), UDPv6, TCPv6, DNSv6, DHCPv6, LDAP
Протоколы связи	DaVid, DaVidS, ONVIF Profile S, SNMP (v1, v2c, v3)
Безопасность	Шифрование HTTPS ⁵⁾ , SSL/TLS ⁵⁾ 1.2 (AES), контроль доступа к сети согласно IEEE 802.1X ⁵⁾

Подключения	
Выход предпросмотра	1× BNC (FBAS, 1,0 V _{eff} , 75 Ω), 704 × 576 @ 50 Hz, 704 × 480 при 60 Гц (4:3) 1× HDMI micro (D), 1080p (1920 × 1080) при 25/30 кадр/с (16:9) ⁶⁾
Линейный аудиовход	1 гнездо 3,5 мм для стерео разъема Уровень входного сигнала: макс. 2,83 Вp-p Входное полное сопротивление: 29 кОм
Линейный аудиовыход	1 гнездо 3,5 мм для стерео разъема Уровень выходного сигнала при нагрузке 10 кОм: макс. 3,11 Вp-p Выходное сопротивление 320 Ом
Сеть Ethernet	1× RJ45, 10BASE-T-/100BASE-TX PoE
Вход питания	1× штекерный разъем Weidmüller SL 3.50/02/90G (штепсельный разъем Weidmüller BL 3.50/02/180 SN)

Электропитание	
Питание	24 В пост. тока PoE (Класс 0)
Стандарт PoE	IEEE 802.3af
Потребляемая мощность	Макс. 12 Вт

3) Зависит от нагрузки ЦП.

4) Функция определяет наличие лица в кадре (Обнаружение лиц). Анализ проявлений видимых особенностей и их сопоставление с данными о личности (Распознавание лиц) не поддерживаются.

5) Этот продукт включает в себя программное обеспечение, разработанное проектом OpenSSL для использования в OpenSSL Toolkit (<http://www.openssl.org>), и криптографическое программное обеспечение, написанное Эриком Янгом (enjaey@cryptsoft.com).

6) При использовании кабеля HDMI длиной более 50 см рекомендуется использование усилителя.

Камера Ultra High Definition, 8 Мпикс, 2160р/30, H.265, Режим «День»/«Ночь», WDR, AI/VCA, вариообъектив с электроприводом, PoE, купольное исполнение

Физические характеристики	DDF5450HDV-DN-IM	DDF5450HDV-DN-SM
Размеры	Прибл. Ø 170 × В 135 мм	Прибл. Ø 152 × В 136 мм
Вес	Прибл. 1200 кг	Прибл. 1100 кг
Регулировка	В 3 плоскостях	В 3 плоскостях
Колпак	Прозрачный (с черной внутренней подкладкой)	Прозрачный (с черной внутренней подкладкой)
Антивандалный корпус	Да	Да
Степень ударопрочности	IK10 (до 20 Джоулей)	IK10 (до 20 Джоулей)
Класс IP-защиты	--	IP67
Цвет	Черный с белым кольцом на корпусе	Белый

Условия окружающей среды	
Рабочая температура	От -20°C до +50°C (от -4°F до 122°F)
Отн. влажность	0%–90%, без конденсата

Прочее	
Датчик внешнего освещения	Встроен
Локальная память	ОЗУ 50 Мб
Расширение памяти	Карта microSDHC 64 Гб, Класс 10, UHS-I (дополнительно)
Конфигурация и живое видео	Через веб-браузер (все основные платформы)
Языки	Немецкий, английский
Интерфейс программирования	Открытая платформа для интеграции в системы сторонних производителей с помощью интерфейса API
Соответствие ONVIF	Profile S, Profile T
Соответствие GDPR	Поддерживается

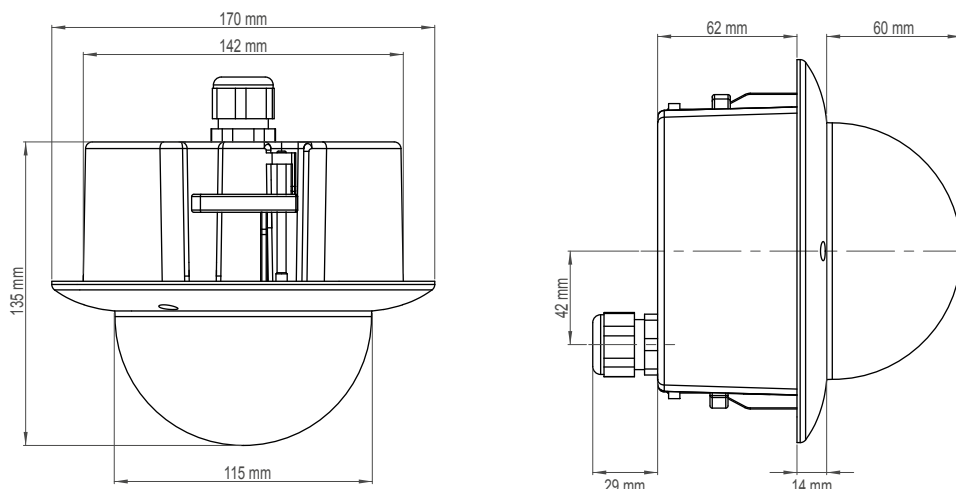
Разрешения и сертификаты	
Тип	CE, FCC, UL, соответствует DIN EN 50130-4

DDF5450HDV-DN

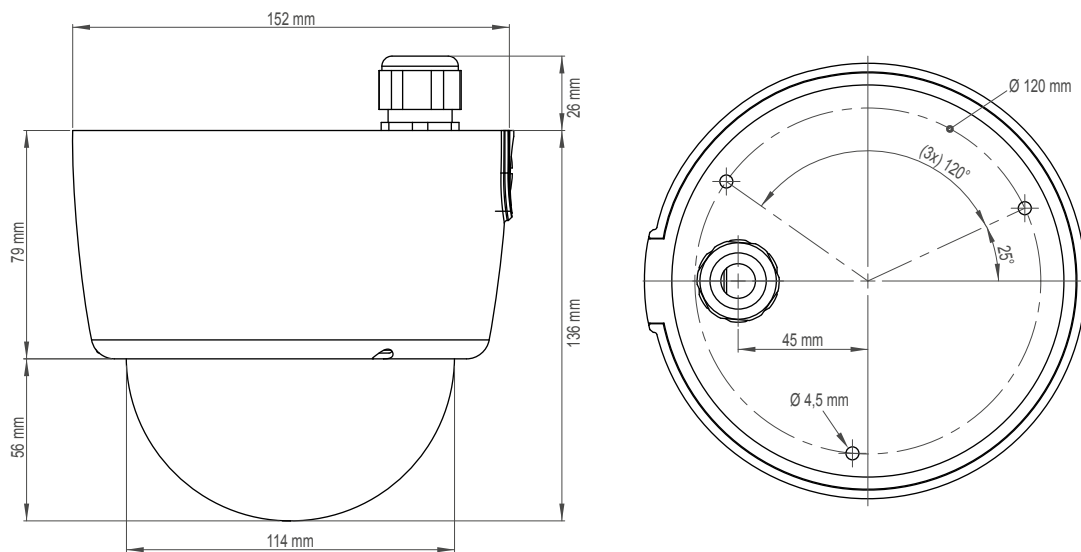
Ultraline

Камера Ultra High Definition, 8 Мпикс, 2160р/30, H.265, Режим «День»/«Ночь», WDR, AI/VCA, вариообъектив с электроприводом, PoE, купольное исполнение

DDF5450HDV-DN-IM



DDF5450HDV-DN-SM



Dallmeier electronic GmbH & Co.KG | Bahnhofstr. 16, 93047 Regensburg, Germany | +49 941 8700-0 | dallmeier.com

Все торговые марки, отмеченные знаком ®, являются зарегистрированными торговыми марками Dallmeier electronic GmbH & Co.KG.

Торговые марки, принадлежащие третьим сторонам, приводятся исключительно для справочных целей. Компания Dallmeier electronic соблюдает права интеллектуальной собственности третьих сторон и всегда старается обеспечить полную идентификацию торговых марок третьих лиц, а также идентификацию прав соответствующих владельцев. Если защищаемые права не оговорены отдельно, нет основания предполагать, что данная торговая марка не защищена.

Характеристики изделия могут быть изменены без уведомления. Возможны опечатки. Изображения могут отличаться от фактического изделия.



See more.