

DF5100HD-DN/IR Serie

Primeline MK2

High Definition Kamera, 2/5 MP, H.265, Tag/Nacht, VCA, HDR, PoE, integrierte IR-Beleuchtung, motorgetriebenes Varifokal-Objektiv, Box-Gehäuse mit Wandhalterung



Die Kameras der Primeline Serie bieten eine ökonomische Balance aus höchster Auflösung und Lichtempfindlichkeit. Ihr hochauflösender Bild-Sensor verfügt über eine sehr gute Lichtempfindlichkeit und liefert auch bei schwacher Ausleuchtung detailreiche Farbaufnahmen. In Kombination mit der modernsten Encoder-Technologie und einem ausgefeilten Bild-Processing gelingen Echtzeit-Aufnahmen mit hoher Auflösung bei ausgezeichnetem Kontrast, brillanter Klarheit sowie höchster Farbtreue.

Auflösung und Bildrate

Die hohe Auflösung des Sensors und das ausgefeilte Bild-Processing ermöglichen Echtzeit-Aufnahmen mit einer Bildrate von 60fps (1080p/60) oder variantenabhängig mit bis zu 25 fps bei einer Auflösung von 4 MP. Damit ist die Kamera ideal geeignet für alle Anwendungen, die eine Erfassung sehr schneller Bewegungen in hoher Auflösung erfordern.

High Dynamic Range

Die Kamera bietet eine HDR-Funktion für die optimale Aufnahme von Szenen mit sehr hellen und dunklen Bereichen. Jedes Bild wird mit zwei speziellen Einstellungen erfasst, die in Echtzeit zu einem ausgewogenen Ergebnis kombiniert werden. Der resultierende Video-Stream bietet wesentlich mehr Details sowohl in hellen als auch dunklen Bereichen und ist optisch sehr gut an die Wahrnehmung des menschlichen Auges angeglichen.

Automatische Umschaltung der Voreinstellungen

Die Kamera ist mit einem Umgebungslightsensor und einem schwenkbaren IR-Sperrfilter ausgestattet und kann zwischen Tag- und Nacht-Modus automatisch umschalten. Zudem können unterschiedliche Tag- und Nacht-Presets für die Belichtungseinstellungen definiert und angepasst werden.

Integrierte homogene IR-Beleuchtung

Der automatische Tag/Nacht-Betrieb wird unterstützt durch eine gleichmäßige IR-Beleuchtung mit halbdiskreten 850 nm Hochleistungs-LEDs. Im IR-Modus bei Nacht liefert die Kamera aufgrund der hohen Infrarotempfindlichkeit hervorragende Ergebnisse und wird somit selbst höchsten Anforderungen in einem 24-Stunden-Betrieb gerecht.

Motorgetriebenes Varifokal-Objektiv mit P-Iris

Die Kamera verfügt über ein motorgetriebenes Varifokal-Objektiv, das perfekt auf den Bild-Sensor abgestimmt ist. Die Einstellung von Zoom, Fokus und Blende erfolgt komfortabel über einen Web-Browser. Die manuelle Objektiv-Einstellung direkt am Montageort der Kamera ist nicht erforderlich.

Digital Image Shift

Die Funktion Digital Image Shift erlaubt eine digitale Feinausrichtung des Bildausschnitts für alle Auflösungen unter 5 MP, wobei die finale Justierung komfortabel über einen Web-Browser erfolgt. Somit ist eine rasche und unkomplizierte Installation der Kamera garantiert.

Video Content Analysis

Die integrierte Video Content Analysis (VCA) erkennt Bewegungen und Objekte im unkomprimierten Bild und analysiert sie in Echtzeit (abhängig von der Analyseauflösung) mit hochentwickelten Analysefunktionen wie beispielsweise Intrusion Detection oder Line Crossing. Die detektierten Ereignisse können für die Auslösung der Aufzeichnung eines Dallmeier Aufzeichnungssystems verwendet werden. Zusammen mit den erkannten Objekten und den entsprechenden Metadaten werden sie in einer Datenbank gespeichert. Diese erlaubt die gezielte Suche und Auswertung der Aufzeichnungen mit Dallmeier Client Software.

EdgeStorage

Die Kamera ist mit einem RAM-Speicher ausgestattet, der von der Funktion EdgeStorage für die Speicherung des Video-Streams im Fall eines Netzausfalls (z.B. Spanning Tree, Bursts) verwendet wird. Wenn das Netzwerk wiederhergestellt ist, sorgt die Funktion SmartBackfill für die schnelle Übertragung an das Dallmeier Aufzeichnungssystem. Dieses speichert den Video-Stream mit hoher Geschwindigkeit und setzt danach die Aufzeichnung des Live-Streams nahtlos fort.

Weitere Features

- Minimale Beleuchtungsstärke 0 lux (bei IR LED On)
- Videokompression H.264, H.265, MJPEG
- Automatischer Korridormodus unterstützt
- Kompatibel mit ONVIF Profile S und Profile T
- DSGVO-konforme Funktionen für Datenschutz und -sicherheit
- Outdoor-Wandhalterung mit innenliegender Kabelführung
- Spannungsversorgung über PoE (Class 0)

High Definition Kamera, 2/5 MP, H.265, Tag/Nacht, VCA, HDR, PoE, integrierte IR-Beleuchtung, motorgetriebenes Varifokal-Objektiv, Box-Gehäuse mit Wandhalterung

Varianten



007879 DF5120HD-DN/IR
High Definition Kamera, 2 MP, H.265, Tag/Nacht, VCA, HDR, PoE, integrierte IR-Beleuchtung, Box-Gehäuse mit Wandhalterung, motorgetriebenes Varifokal-Objektiv F1.4 / 3 – 10 mm



007802 DF5140HD-DN/IR
High Definition Kamera, 5 MP, H.265, Tag/Nacht, VCA, HDR, PoE, integrierte IR-Beleuchtung, Box-Gehäuse mit Wandhalterung, motorgetriebenes Varifokal-Objektiv F1.4 / 3 – 10 mm

Spannungsversorgung



004316 PoE Midspan 30 W
Midspan-Netzteil, 1x Ethernet-Port, 10/100/1000Base-T, 802.3at, 802.3af, 30 W

Wandmontage



004386 WCPA - Support Plate Adapter¹⁾
Gegenplatten-Adaptermodul WCPA zur Adaptierung der Wandhalter WBMA, WBOVA2 und Wandarm IR-Gehäuse

Eckmontage



004390 WCWA - Corner Mount Adapter¹⁾
Winkeladaptermodul WCWA für Eckmontage

Mastmontage 65 - 110 mm



004387 WSFPA - Pole Mount Adapter¹⁾
Mastmontageplatte WSFPA für Mastdurchmesser 65 – 110 mm

Mastmontage 210 - 225 mm



004386 WCPA - Support Plate Adapter¹⁾
Gegenplatten-Adaptermodul WCPA zur Adaptierung der Wandhalter WBMA, WBOVA2 und Wandarm IR-Gehäuse



004388 DBHWGC - Pole Mount Adapter¹⁾
Mastmontageplatte DBHWGC für Mastdurchmesser 210 – 225 mm

¹⁾ Beachten: Der Farbton dieses Montagezubehörs (grauweiß) weicht von dem der IR-Kamera/Wandarm (weiß) ab.

High Definition Kamera, 2/5 MP, H.265, Tag/Nacht, VCA, HDR, PoE, integrierte IR-Beleuchtung, motorgetriebenes Varifokal-Objektiv, Box-Gehäuse mit Wandhalterung

Sensor	
Typ	1/2,8" CMOS
Anzahl Sensorpixel	5MP (2592 × 1944)
Lichtempfindlichkeit	IR LED OFF: <0,03 lux IR LED On: 0 lux
Dynamikbereich	> 100 dB mit HDR
Signal-Rausch-Verhältnis	> 50 dB

Objektiv	
F1.4 / 3 – 10 mm	
Typ	Motorgetriebenes Varifokal-Objektiv
Format / Anschluss	1/3" Board Lens
Brennweite	3 – 10 mm
Blendenbereich	F1.4 – Geschlossen
Blendensteuerung	P-Iris (motorgetrieben)
Zoom / Fokussierung	Motorgetrieben
Minimale Objektdistanz	0,5 m
IR-korrigiert	Ja
Nutzbarer Bildwinkel ²⁾ (H × V) bei Weitwinklereinstellung	111,0° × 79,0° @ alle 4:3 Auflösungen 111,0° × 59,2° @ alle 16:9 Auflösungen
Nutzbarer Bildwinkel ²⁾ (H × V) bei Tele-Einstellung	31,9° × 23,9° @ alle 4:3 Auflösungen 31,9° × 17,8° @ alle 16:9 Auflösungen

Format und Encodierung	DF5120HD-DN/IR	DF5140HD-DN/IR
Videostandard	SDTV (PAL/NTSC) HDTV (SMPTE 296M, SMPTE 274M)	
Auflösung 4:3 ³⁾	1,5 MP (1440 × 1080) @ 50/60 fps 1,2 MP (1280 × 960) @ 50/60 fps 640 × 480, 320 × 240 @ 50/60 fps	5 MP (2592 × 1944) @ 15 fps 3 MP (2016 × 1504) @ 25/30 fps 1,5 MP (1440 × 1080) @ 50/60 fps 1,2 MP (1280 × 960) @ 50/60 fps 640 × 480, 320 × 240 @ 50/60 fps
Auflösung 16:9 ³⁾	1080p (1920 × 1080) @ 50/60 fps 720p (1280 × 720) @ 50/60 fps 640 × 480, 640 × 368, 480 × 272, 320 × 240 @ 50/60 fps	4 MP (2592 × 1456) @ 25/30 fps 1080p (1920 × 1080) @ 50/60 fps 720p (1280 × 720) @ 50/60 fps 640 × 480, 640 × 368, 480 × 272, 320 × 240 @ 50/60 fps
Videokompression	H.264, H.265, MJPEG	
Bildrate ³⁾	Bis zu 60 fps	
Video-Bitrate	1 – 12 Mbit/s, konstante und variable Bitrate mit Prioritätseinstellung für Bildqualität ⁴⁾	
Video-Streaming	Bis zu 4 Streams mit unterschiedlichen Einstellungen gleichzeitig	
Audiokompression	G.711	
Audio-Bitrate	64 kbit/s	
Live-Streaming Übertragungsmodus	Unicast, Multicast	
Anzahl Live-Streams / Clients	Bis zu 4 Streams mit bis zu 12 Mbit/s gleichzeitig	

2) Alle Angaben ±5%. Geringe Abschattungen (Vignettierung) können bei Weitwinklereinstellungen größer als 90° konstruktionsbedingt auftreten und stellen keinen Mangel dar.

3) Wenn die Funktion HDR aktiviert ist, kann bei allen Auflösungen eine Bildrate von maximal 25 fps genutzt werden.

4) Wenn die verfügbare Gesamt-Bitrate nicht ausreicht, wird nicht die Bildqualität sondern die Anzahl der Frames angepasst.

High Definition Kamera, 2/5 MP, H.265, Tag/Nacht, VCA, HDR, PoE, integrierte IR-Beleuchtung, motorgetriebenes Varifokal-Objektiv, Box-Gehäuse mit Wandhalterung

Funktionen	
Tag/Nacht-Umschaltung	Umgebungslichterfassung und schwenkbarer IR-Sperrfilter (ICR), Umschaltschwelle einstellbar
Schwarz-Weiß-Modus	Automatisch (im Nachtmodus oder bei wenig Licht), On, Off
Automatischer elektronischer Shutter	1/1 – 1/8000 s
Slow Shutter Limit	1/1 – 1/1000 s
Objektivsteuerung	Zoomsteuerung (Tele – Wide), Fokusteuerung (Far – Near, One-Push AF), Blendensteuerung (P-Iris) über Webbrowser
Digitale Flip-Funktion	Horizontal, vertikal oder an beiden Achsen
Korridormodus	Automatisch (Aktivierung über Benutzeroberfläche)
Digital Image Shift	Horizontal und vertikal
Digitale Rauschreduzierung	3D-DNR (in 10 Stufen einstellbar)
Belichtungsvoreinstellungen (Presets)	Universal, Indoor, Outdoor, Casino, Low-Light, Benutzerdefiniert (mit automatischer Tag/Nacht Umschaltung)
Belichtungskorrektur	-2 EV (Exposure Value, Lichtwert) bis + 2 EV (in 200 Stufen einstellbar)
Belichtungsmessung	Integralmessung (Ganzfeldbelichtungsmessung), mittlenbetonte Messung, Spot-Messung
Helligkeitsregelung	Automatisch (ALC), Manuell
Verstärkungsregelung	Automatisch (AGC) inkl. einstellbarem Gain Limit
Weißabgleich	Auto: ATW (Auto Tracking White Balance), One-Push AWB (Automatic White Balance) Fix: 2800K, 4000K, 5000K, 6500K und 7500K
Privacy Zone Masking	Maskieren von bis zu 16 geschützten Bereichen (bis zu 100% des Gesamtbildes)
Alarmmeldung	Via DaVid-Protokoll an PGuard advance, via E-Mail und FTP Bilder-Upload in Vorbereitung
Alarm-Trigger	Anwendungsneustart, EdgeStorage-Status
Video Content Analysis ⁵⁾	Intrusion Detection (Erkennung des Zutritts in einen definierten Bereich) Line Crossing (Erkennung der Überschreitung einer virtuellen Linie) Tamper Detection (Erkennung von Manipulationen an der Kamera) Object Classification (Klassifizierung von Objekten) Face Detection (Erkennung von Gesichtern) ⁶⁾

Protokolle	
Ethernet-Protokolle	IPv4 (ARP, ICMP, IGMPv2/IGMPv3), UDP, TCP, LLDP, CDP (v1,v2), DSCP (QoS), DNS, DHCP, NTP, HTTP/HTTPS ⁷⁾ , RTSP/RTP/RTCP, SNMP (v1, v2c, v3)
Ethernet-Protokolle in Vorbereitung	IPv6 (NDP, ICMPv6, MLDv1/MLDv2, SLAAC, RDNSS), UDPv6, TCPv6, DNSv6, DHCPv6, LDAP
Kommunikationsprotokolle	DaVid, DaVidS, ONVIF Profile S, Profile T, SNMP (v1, v2c, v3)
Sicherheit	HTTPS ⁷⁾ Verschlüsselung, SSL/TLS ⁷⁾ 1.2 (AES), Netzwerkzugriffskontrolle nach IEEE 802.1X ⁷⁾

Anschlüsse	
Ethernet	1x RJ45, 10BASE-T-/100BASE-TX PoE

IR-Beleuchtung	
Typ	Halbdiskrete 850 nm Hochleistungs-LEDs
IR-Intensität	Einstellbar
Tag/Nacht-Umschaltschwelle	Einstellbar
Reichweite	Bis zu ca. 30 m
Abstrahlwinkel	Ca. 90°

Elektrische Daten	
Spannungsversorgung	PoE (Class 0)
PoE-Standard	IEEE 802.3af
Leistungsaufnahme	Max. 12,95 W

5) Abhängig von der Auslastung der CPU.

6) Die Funktion erkennt das Vorhandensein eines Gesichts (Face Detection). Die Analyse sichtbarer Merkmale und die Verknüpfung mit Personendaten (Face Recognition) werden nicht unterstützt.

7) Dieses Produkt enthält Software, die vom OpenSSL Project zur Verwendung im OpenSSL Toolkit (<http://www.openssl.org>) entwickelt wurde sowie kryptografische Software, die von Eric Young (ey@cryptsoft.com) geschrieben wurde.

DF5100HD-DN/IR Serie

Primeline MK2

High Definition Kamera, 2/5 MP, H.265, Tag/Nacht, VCA, HDR, PoE, integrierte IR-Beleuchtung, motorgetriebenes Varifokal-Objektiv, Box-Gehäuse mit Wandhalterung

Mechanische Daten

Abmessungen	Siehe technische Zeichnungen
Gewicht	Ca. 2,2 kg mit Wandhalterung
Justierung	2-Achsen
Konstruktionsmaterial	Aluminium
IP-Schutzart	IP66
Farbe	Weiß

Umgebungsbedingungen

Betriebstemperatur	-40°C bis +50°C, minimale Einschalttemperatur -30°C
Relative Luftfeuchtigkeit	0% - 90% RH, nicht kondensierend

Sonstiges

Umgebungslichtsensor	Integriert
Mikrofon	Integriert
Lokaler Speicher	50 MB RAM-Speicher
Speichererweiterung	microSDXC 32/64 GB, Class 10, UHS-I (optional)
Konfiguration und Live-Video	Via Webbrowser (alle gängigen Plattformen)
Sprachen	Deutsch, Englisch
Programmierschnittstelle	Offene Plattform für Integration in 3rd Party Systeme über API
ONVIF-Konformität	Profile S, Profile T
DSGVO-Konformität	Unterstützt

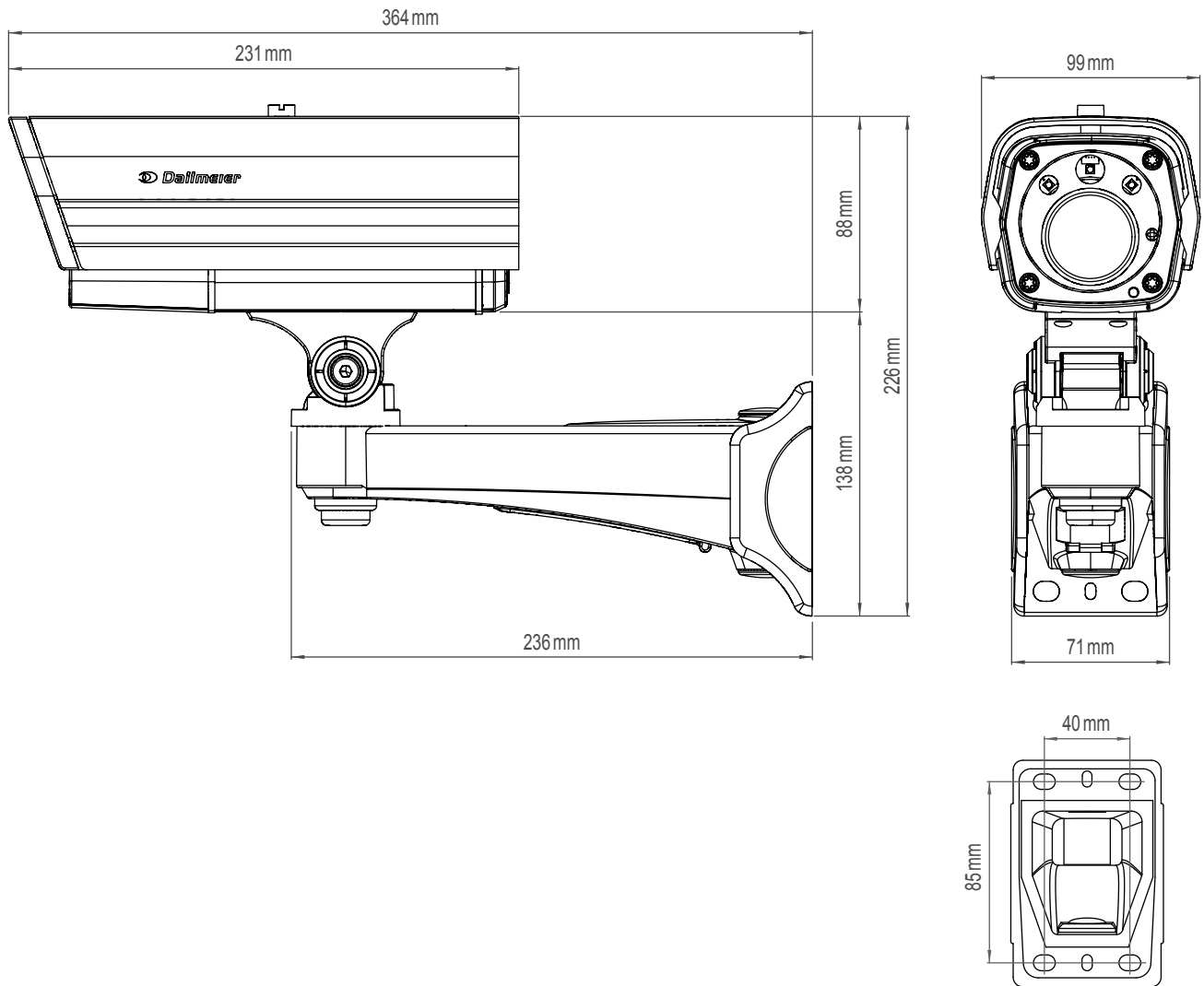
Zulassungen und Zertifizierungen

Typ	CE, FCC, RCM, UL, geprüft nach DIN EN 50130-4, geprüft nach IEC/EN 62471
-----	--

DF5100HD-DN/IR Serie

Primeline MK2

High Definition Kamera, 2/5 MP, H.265, Tag/Nacht, VCA, HDR, PoE, integrierte IR-Beleuchtung, motorgetriebenes Varifokal-Objektiv, Box-Gehäuse mit Wandhalterung



Dallmeier electronic GmbH & Co.KG | Bahnhofstr. 16, 93047 Regensburg, Germany | +49 941 8700-0 | dallmeier.com

Mit * gekennzeichnete Marken sind eingetragene Marken von Dallmeier electronic GmbH & Co.KG.

Die Nennung von Marken Dritter dient lediglich Informationszwecken. Dallmeier respektiert das geistige Eigentum Dritter und ist stets um die Vollständigkeit bei der Kennzeichnung von Marken Dritter und Nennung des jeweiligen Rechteinhabers bemüht. Sollte im Einzelfall auf geschützte Rechte nicht gesondert hingewiesen werden, berechtigt dies nicht zu der Annahme, dass die Marke ungeschützt ist.

Technische Änderungen, Irrtümer und Druckfehler vorbehalten. Abbildungen können vom tatsächlichen Produkt abweichen.



See more.