

Série DF5100HD-DN/IR

Primeline

Caméra HD, 2/4 MP, 1080p/60, H.264, H.265, jour/nuit (ICR), HDR, éclairage IR intégré, objectif motorisé varifocal, PoE, boîtier « box » avec support de fixation murale



DF5120

DF5140

Les caméras de la série Primeline offrent un équilibre économique de la plus haute résolution et sensibilité à la lumière. Son capteur d'image haute résolution dispose d'une **très bonne sensibilité à la lumière** et fournit des **images en couleurs détaillées** même dans des conditions de faible luminosité. En combinaison avec la **plus récente technologie de codage** et un **traitement d'image sophistiqué**, des **images haute résolution en temps réel** sont capturées avec un contraste excellent, une netteté brillante et une fidélité de couleurs supérieure.

Résolution et taux de trame

La **haute résolution du capteur** et le **traitement d'image sophistiqué** permettent des images en temps réel avec un **taux de trame de 60 ips (1080p/60)** ou, selon la variante, avec jusqu'à 30 ips à une résolution de 4 MP. La caméra est donc idéale pour toutes les applications nécessitant la capture de mouvements très rapides en haute résolution.

Commutation automatique des pré réglages

Équipée d'un **capteur de lumière ambiante** et d'un **filtre anti-IR pivotant**, la caméra peut commuter automatiquement entre les **modes jour et nuit**. En outre, il est possible de définir et d'ajuster **différents pré réglages de jour et de nuit** pour les paramètres d'exposition.

Éclairage IR homogène intégré

Le fonctionnement automatique jour/nuit est supporté par un **éclairage IR homogène** avec des **DEL à haute performance semi-discrètes de 850 nm**. En mode IR de nuit, la caméra fournit d'excellents résultats grâce à sa sensibilité infrarouge élevée tout en satisfaisant aux plus hautes exigences d'un fonctionnement 24 heures sur 24.

Objectif motorisé varifocal avec P-Iris

La caméra dispose d'un **objectif motorisé varifocal** parfaitement adapté au capteur d'image. Le réglage du zoom, de la mise au point et du diaphragme s'effectue confortablement à l'aide d'un navigateur Web. L'ajustement manuel de l'objectif directement sur le lieu de montage de la caméra n'est pas nécessaire.

Digital Image Shift

La fonction **Digital Image Shift** permet un **alignement numérique précis de la partie de l'image** pour toutes les résolutions inférieures à 4 MP, l'ajustement final s'effectuant confortablement via un **navigateur Web**. Ceci garantit une installation rapide et simple de la caméra.

Video Content Analysis

La **Video Content Analysis (VCA)** intégrée détecte des **mouvements et objets** dans l'image non compressée et les analyse en temps réel (selon la résolution d'analyse) avec des fonctions d'analyse avancées telles qu'**Intrusion Detection** ou **Line Crossing**. Les **événements** détectés peuvent être utilisés pour déclencher l'enregistrement d'un **système d'enregistrement Dallmeier**. Ensemble avec les objets détectés et les métadonnées correspondantes, ils sont stockés dans une base de données. Celle-ci permet la recherche et l'évaluation ciblées des enregistrements en utilisant **Dallmeier Client Software** avec la fonction **SmartFinder**.



EdgeStorage

La caméra est dotée d'une **mémoire RAM** utilisée par la fonction **EdgeStorage** pour stocker le flux vidéo en cas de défaillance du réseau (p.ex. Spanning Tree, Bursts). Dès que le réseau est rétabli, la fonction **SmartBackfill** assure une transmission rapide vers le **système d'enregistrement Dallmeier**. Celui-ci sauvegarde le flux vidéo à haute vitesse et puis continue l'enregistrement du flux en direct sans transition.

Caractéristiques supplémentaires

- Capteur d'image CMOS HD de 1/3" de 4 MP
- Intensité IR et seuil de commutation jour/nuit réglables
- Intensité d'éclairage minimale de 0 lux (avec IR LED On)
- Extension de mémoire avec une carte microSDXC
- Compression vidéo H.264, H.265, MJPEG
- Gamme dynamique élevée (HDR)
- Réduction de bruit numérique 3D (3D-DNR)
- Mode corridor automatique pris en charge
- Compatible avec ONVIF Profile S et Profile T
- Fonctions de protection et de sécurité des données (conformes au RGPD)
- Alimentation électrique via PoE (Class 0)
- Support de fixation murale extérieur avec une conduite de câbles intérieure

Caméra HD, 2/4 MP, 1080p/60, H.264, H.265, jour/nuit (ICR), HDR, éclairage IR intégré, objectif motorisé varifocal, PoE, boîtier « box » avec support de fixation murale

Variantes	
006609	 <p>DF5120HD-DN/IR Caméra HD, 2 MP, 1080p/60, H.264, H.265, jour/nuit (ICR), HDR, éclairage IR intégré, objectif motorisé varifocal, PoE, boîtier « box » avec support de fixation murale, F1.4 / 3-10 mm</p>
006610	 <p>DF5140HD-DN/IR Caméra HD, 4 MP, 1080p/60, H.264, H.265, jour/nuit (ICR), HDR, éclairage IR intégré, objectif motorisé varifocal, PoE, boîtier « box » avec support de fixation murale, F1.4 / 3-10 mm</p>
Alimentation électrique	
004316	 <p>PoE Midspan 30 W Bloc d'alimentation Midspan, 1x port Ethernet, 10/100/1000Base-T, 802.3at, 802.3af, 30 W</p>
Montage mural	
004386	 <p>WCPA - Support Plate Adapter¹⁾ Module adaptateur de contreplaque WCPA pour adapter les supports de fixation murale WBMA, WBOVA2 et le support mural du boîtier IR</p>
Montage en angle	
004390	 <p>WCWA - Corner Mount Adapter¹⁾ Module adaptateur d'angle WCWA pour montage en angle</p>
Montage sur mât 65 - 110 mm	
004387	 <p>WSFPA - Pole Mount Adapter¹⁾ Plaque de montage sur mât WSFPA pour diamètres de mâts 65 - 110 mm</p>
Montage sur mât 210 - 225 mm	
004386	 <p>WCPA - Support Plate Adapter¹⁾ Module adaptateur de contreplaque WCPA pour adapter les supports de fixation murale WBMA, WBOVA2 et le support mural du boîtier IR</p>
004388	 <p>DBHWGC - Pole Mount Adapter¹⁾ Plaque de montage sur mât DBHWGC pour diamètres de mâts 210 - 225 mm</p>

1) Attention: La couleur de cet accessoire de montage (gris-blanc) diffère de celle de la caméra IR/support mural (blanc).

Caméra HD, 2/4 MP, 1080p/60, H.264, H.265, jour/nuit (ICR), HDR, éclairage IR intégré, objectif motorisé varifocal, PoE, boîtier « box » avec support de fixation murale

Capteur	
Type	1/3" CMOS
Nombre de pixels capteurs	4MP (2688 × 1520)
Sensibilité à la lumière	IR LED OFF: <0,05 lux (F1.2, AGC ON) IR LED On: 0 lux
Gamme dynamique	> 100 dB
Rapport signal/bruit	> 50 dB

Objectif	DF5120HD-DN/IR	DF5140HD-DN/IR
Type	Objectif motorisé varifocal	
Format / Monture	1/3" Board Lens	
Distance focale	3 – 10 mm	
Plage d'ouverture	F1.4 – fermée	
Contrôle d'iris	P-Iris (motorisé)	
Zoom / Mise au point	Motorisé(e)	
Distance minimale de l'objet	0,5 m	
Correction IR	Oui	
Angle de champ utile ²⁾ (H × V) en position grand angle	Env. 59°x44° @ 1,5 MP (1440 × 1080) Env. 52°x39° @ 1,2 MP (1280 × 960) Env. 90°x50° (dépassable ²⁾ jusqu'à env. 116°x62° @ 1080p (1920 × 1080) @ 720p (1280 × 720)	Env. 84°x62° @ 3 MP (2016 × 1504) Env. 59°x44° @ 1,5 MP (1440 × 1080) Env. 52°x39° @ 1,2 MP (1280 × 960) Env. 90°x50° (dépassable ²⁾ jusqu'à env. 116°x62° @ 4 MP (2688 × 1512) @ 1080p (1920 × 1080) @ 720p (1280 × 720)
Angle de champ utile ²⁾ (H × V) en position télé	Env. 18°x13° @ 1,5 MP (1440 × 1080) Env. 16°x12° @ 1,2 MP (1280 × 960) Env. 32°x19° @ 1080p (1920 × 1080) @ 720p (1280 × 720)	Env. 25°x19° @ 3 MP (2016 × 1504) Env. 18°x13° @ 1,5 MP (1440 × 1080) Env. 16°x12° @ 1,2 MP (1280 × 960) Env. 32°x19° @ 4 MP (2688 × 1512) @ 1080p (1920 × 1080) @ 720p (1280 × 720)

Format et encodage	DF5120HD-DN/IR	DF5140HD-DN/IR
Standard vidéo	SDTV (PAL/NTSC) HDTV (SMPTE 296M, SMPTE 274M)	
Résolution 4:3	1,5 MP (1440 × 1080) @ 50/60 ips 1,2 MP (1280 × 960) @ 50/60 ips 640 × 480, 320 × 240 @ 50/60 ips	3 MP (2016 × 1504) @ 25/30 ips 1,5 MP (1440 × 1080) @ 50/60 ips 1,2 MP (1280 × 960) @ 50/60 ips 640 × 480, 320 × 240 @ 50/60 ips
Résolution 16:9	1080p (1920 × 1080) @ 50/60 ips 720p (1280 × 720) @ 50/60 ips 640 × 480, 640 × 368, 480 × 272, 320 × 240 @ 50/60 ips	4 MP (2688 × 1512) @ 25/30 ips 1080p (1920 × 1080) @ 50/60 ips 720p (1280 × 720) @ 50/60 ips 640 × 480, 640 × 368, 480 × 272, 320 × 240 @ 50/60 ips
Compression vidéo	H.264, H.265, MJPEG	
Taux de trame	Jusqu'à 60 ips	
Débit binaire vidéo	1–12 Mbps, CBR (débit binaire constant), VBR (débit binaire variable), avec l'option de prioriser la qualité d'image ³⁾	
Streaming vidéo	Jusqu'à 4 flux avec différents réglages simultanément	
Compression audio	G.711	
Débit binaire audio	64 kbps	
Transmission streaming en direct	Unicast, Multicast	
Nombre de flux en direct / clients	Jusqu'à 4 flux avec jusqu'à 12 Mbps simultanément	

2) Toutes les données ±5%. Un faible ombrage (vignettage) peut se produire à des angles plus grands que 90° pour des raisons inhérentes à la construction et ne constitue pas un défaut.
3) Si le débit binaire total disponible n'est pas suffisant, le nombre de trames est ajusté au lieu de la qualité de l'image.

Caméra HD, 2/4 MP, 1080p/60, H.264, H.265, jour/nuit (ICR), HDR, éclairage IR intégré, objectif motorisé varifocal, PoE, boîtier « box » avec support de fixation murale

Fonctions	
Commutation jour/nuit	Détection de la lumière ambiante et filtre anti-IR pivotant (ICR), seuil de commutation réglable
Mode N/B (noir et blanc)	Automatique (en mode nuit ou en basse lumière), On, Off
Obturbateur électronique automatique	1/1 – 1/8000 s
Limite d'obturation lente	1/1 – 1/1000 s
Contrôle d'objectif	Contrôle de zoom (télé – grand angle), contrôle de mise au point (loin – proche, One-Push AF), contrôle d'iris (P-Iris) via navigateur Web
Fonction flip numérique	Horizontal, vertical ou sur les deux axes
Mode corridor	Automatique (activation via l'interface utilisateur)
Digital Image Shift	Horizontal et vertical à toutes les résolutions inférieures à 4 MP (option grand angle = off)
Réduction de bruit numérique	3D-DNR (réglable en 10 étapes)
Préréglages d'exposition (Presets)	Universel, Indoor, Outdoor, Casino, Low-Light, défini par l'utilisateur (avec commutation jour/nuit automatique)
Compensation d'exposition	-2 EV (valeur d'exposition) jusqu'à + 2 EV (réglable en 200 étapes)
Mesure d'exposition	Mesure intégrale (mesure d'exposition du champ optique total), mesure pondérée centrale, mesure spot
Contrôle de luminosité	Automatique (ALC), manuel
Contrôle de gain	Automatique (AGC) avec limite de gain réglable
Balance des blancs	Automatique: ATW (Auto Tracking White Balance), One-Push AWB (Automatic White Balance) Fixe: 2800K, 4000K, 5000K, 6500K et 7500K
Privacy Zone Masking	Masquage de jusqu'à 16 zones privatives (jusqu'à 100% de l'image totale)
Notification d'alarme	Par protocole DaVid à PGuard advance, par courriel et téléchargement d'images via FTP en préparation
Déclencheur d'alarme	Redémarrage de l'application, état EdgeStorage
Video Content Analysis ⁴⁾	Intrusion Detection (détection d'accès à une zone définie) Line Crossing (détection de dépassement d'une ligne virtuelle) Tamper Detection (détection de manipulations de la caméra) Object Classification (classification d'objets) Face Detection (détection de visages) ⁵⁾

Protocoles	
Protocoles Ethernet	IPv4 (ARP, ICMP, IGMPv2/IGMPv3), UDP, TCP, LLDP, CDP (v1,v2), DSCP (QoS), DNS, DHCP, NTP, HTTP/HTTPS ⁶⁾ , RTSP/RTP/RTCP, SNMP (v1, v2c, v3)
Protocoles Ethernet en préparation	IPv6 (NDP, ICMPv6, MLDv1/MLDv2, SLAAC, RDNS), UDPv6, TCPv6, DNSv6, DHCPv6, LDAP
Protocoles de communication	DaVid, DaVidS, ONVIF Profile S, Profile T, SNMP (v1, v2c, v3)
Sécurité	Chiffrement HTTPS ⁶⁾ , SSL/TLS ⁶⁾ 1.2 (AES), contrôle d'accès au réseau selon IEEE 802.1X ⁶⁾

Raccordements	
Ethernet	1x RJ45, 10BASE-T-/100BASE-TX PoE

Éclairage IR	
Type	DEL à haute performance semi-discrètes de 850 nm
Intensité IR	Réglable
Cellule photoélectrique	Seuil de commutation jour/nuit réglable
Portée	Jusqu'à env. 30 m
Angle d'émission	Env. 90°

Données électriques	
Alimentation électrique	PoE (Class 0)
Standard PoE	IEEE 802.3af
Puissance absorbée	Max. 12,95 W

4) En fonction de la charge CPU.

5) La fonction détecte la présence d'un visage (Face Detection). L'analyse de traits visibles et le lien avec les données d'une personne (Face Recognition) ne sont pas pris en charge.

6) Ce produit contient un logiciel développé par le projet OpenSSL pour être utilisé dans le Toolkit OpenSSL (<http://www.openssl.org>) et un logiciel cryptographique écrit par Eric Young (eay@cryptsoft.com).

Série DF5100HD-DN/IR

Primeline

Caméra HD, 2/4 MP, 1080p/60, H.264, H.265, jour/nuit (ICR), HDR, éclairage IR intégré, objectif motorisé varifocal, PoE, boîtier « box » avec support de fixation murale

Données mécaniques	
Dimensions	Voir les dessins techniques
Poids	Env. 2,2 kg avec support de fixation murale
Ajustement	2 axes
Matériel de construction	Aluminium
Indice de protection IP	IP66
Couleur	Blanc

Conditions ambiantes	
Température de fonctionnement	-40°C à +50°C (température de démarrage minimale: -30°C)
Humidité relative	0% - 90% RH, sans condensation

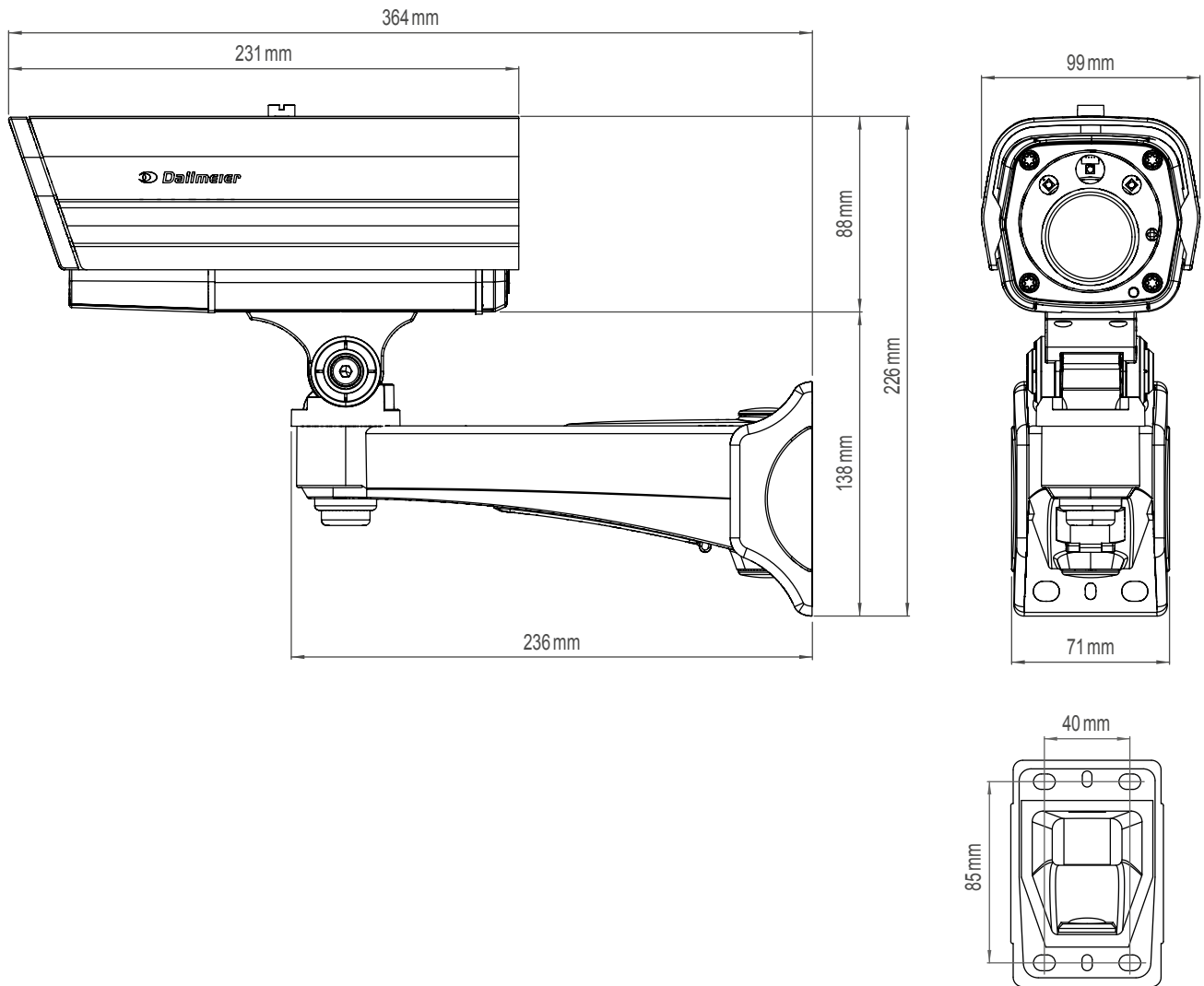
Divers	
Capteur de lumière ambiante	Intégré
Microphone	Intégré
Mémoire locale	Mémoire RAM de 50 Mo
Extension de mémoire	microSDXC 32/64 Go, Class 10, UHS-I (en option)
Configuration et vidéo en direct	Via navigateur Web (toutes les plateformes courantes)
Langues	Allemand, anglais
Interface de programmation	Plateforme ouverte pour une intégration à des systèmes tiers via API
Conformité ONVIF	Profil S, Profil T
Conformité RGPD	Prise en charge

Homologations/certifications	
Type	CE, FCC, RCM, UL, testé selon DIN EN 50130-4, testé selon IEC/EN 62471

Série DF5100HD-DN/IR

Primeline

Caméra HD, 2/4 MP, 1080p/60, H.264, H.265, jour/nuit (ICR), HDR, éclairage IR intégré, objectif motorisé varifocal, PoE, boîtier « box » avec support de fixation murale



Dallmeier electronic GmbH & Co.KG | Bahnhofstr. 16, 93047 Regensburg, Germany | +49 941 8700-0 | dallmeier.com

Les marques caractérisées par * sont des marques déposées de Dallmeier electronic GmbH & Co.KG.

La mention de marques de commerce de tiers a un caractère informatif seulement. Dallmeier respecte la propriété intellectuelle de tiers et s'efforce d'assurer l'exhaustivité pour l'étiquetage des marques de commerce de tiers et pour la citation du titulaire de droits respectif. Au cas où des droits protégés ne seraient pas indiqués séparément, cela ne justifie pas l'hypothèse que la marque ne soit pas protégée.

Sous réserve de modifications techniques, erreurs et fautes d'impression. Les illustrations peuvent différer du produit réel.



See more.