

Telecamera High Definition, 2/4 MP, 1080p/60, H.264, H.265, giorno/notte (ICR), HDR, illuminatore IR integrato, obiettivo varifocale motorizzato, PoE, custodia box con staffa da muro



DF5120 DF5140

Le telecamere della serie Primeline offrono un buon rapporto economico tra la massima risoluzione e sensibilità alla luce. Con una **sensibilità alla luce molto buona**, il sensore di immagine ad alta risoluzione fornisce **immagini a colori dettagliate**, anche in condizioni di scarsa illuminazione. La combinazione tra la **più avanzata tecnologia degli encoder** e la **sofisticata elaborazione delle immagini** permettono di effettuare **registrazioni in tempo reale ad alta risoluzione** ad un'eccellente contrasto, nitidezza brillante così come una più alta fedeltà dei colori.

### Risoluzione e frame rate

L'elevata **risoluzione** del sensore e la sofisticata **elaborazione delle immagini** consentono la registrazione in tempo reale con **frame rate 60 fps (1080p/60)** o, a seconda della variante, con un frame rate fino a 30 fps ad una risoluzione di 4 MP. Per questo, la telecamera è ideale quando è richiesta la cattura di movimenti molto veloci in alta risoluzione.

### Commutazione automatica dei preset

La telecamera è dotata di un **sensore di luce ambientale** ed un **filtro IR cut rimovibile** e può passare automaticamente dalla **modalità giorno alla modalità notte**. Inoltre, **diversi preset per il giorno e per la notte** possono essere configurati e regolati per le impostazioni di esposizione.

### Illuminazione IR omogenea integrata

Il funzionamento automatico giorno/notte è supportato da un'**illuminazione IR uniforme** con **LED semi-discreti ad elevate prestazioni da 850 nm**. In modalità IR durante la notte, la telecamera fornisce risultati eccellenti grazie all'elevata sensibilità degli infrarossi e soddisfa così anche le più esigenti richieste di funzionamento nell'arco delle 24 ore.

### Obiettivo varifocale motorizzato con P-Iris

La telecamera dispone di un **obiettivo varifocale motorizzato** che è perfettamente sintonizzato per il sensore di immagine. La regolazione di zoom, messa a fuoco e diaframma viene fatto comodamente tramite un browser web. Non è necessaria la regolazione manuale dell'obiettivo direttamente nel luogo di installazione della telecamera.

### Digital Image Shift

La funzione **Digital Image Shift** permette l'**allineamento digitale fine dell'immagine catturata** a tutte le risoluzioni inferiori a 4 MP, utilizzando un **web browser** per una comoda regolazione finale. Questo assicura una rapida e semplice installazione della telecamera.

### Video Content Analysis

Il **Video Content Analysis (VCA)** integrato rileva i **movimenti** e gli **oggetti** nell'immagine non compressa e li analizza in tempo reale (a seconda della risoluzione di analisi), con funzioni di analisi altamente sviluppati come **Intrusion Detection** o **Line Crossing**. Gli **eventi** rilevati possono essere utilizzati per attivare la **registrazione di un sistema di registrazione Dallmeier**. Insieme agli oggetti rilevati ed i metadati corrispondenti, vengono memorizzati in un database. Questo permette una ricerca ed una valutazione delle registrazioni mirata tramite **Dallmeier Client Software** utilizzando la funzione **SmartFinder**.



### EdgeStorage

La telecamera è dotata di una **memoria RAM** utilizzata dalla funzione **EdgeStorage** per memorizzare il flusso video in caso di guasto della rete (ad es. Spanning Tree, Bursts). Quando la rete viene ripristinata, la funzione **SmartBackfill** assicura una trasmissione veloce al **sistema di registrazione Dallmeier**. Esso memorizza il flusso video ad alta velocità e quindi continua la registrazione di flusso live senza interruzione di continuità.

### Ulteriori caratteristiche

- Sensore d'immagine CMOS HD 1/3" 4 MP
- Intensità IR e soglia di commutazione giorno/notte regolabili
- Illuminazione minima 0 lux (con IR LED On)
- Espansione memoria con scheda microSDXC
- Compressione video H.264, H.265, MJPEG
- High Dynamic Range (HDR)
- Riduzione del rumore 3D digitale (3D-DNR)
- Modalità corridoio automatica supportata
- Compatibile con ONVIF Profile S e Profile T
- Funzioni per la protezione e la sicurezza dei dati (conforme al GDPR)
- Alimentazione elettrica con PoE (Class 0)
- Staffa da muro per montaggio da esterno con conduzione interna dei cavi

Telecamera High Definition, 2/4 MP, 1080p/60, H.264, H.265, giorno/notte (ICR), HDR, illuminatore IR integrato, obiettivo varifocale motorizzato, PoE, custodia box con staffa da muro

Variante	
006609	 <p><b>DF5120HD-DN/IR</b> Telecamera High Definition, 2 MP, 1080p/60, H.264, H.265, giorno/notte (ICR), HDR, illuminatore IR integrato, obiettivo varifocale motorizzato, PoE, custodia box con staffa da muro, F1.4 / 3-10 mm</p>
006610	 <p><b>DF5140HD-DN/IR</b> Telecamera High Definition, 4 MP, 1080p/60, H.264, H.265, giorno/notte (ICR), HDR, illuminatore IR integrato, obiettivo varifocale motorizzato, PoE, custodia box con staffa da muro, F1.4 / 3-10 mm</p>
Alimentazione	
004316	 <p><b>PoE Midspan 30 W</b> Alimentatore Midspan, 1x porta Ethernet, 10/100/1000Base-T, 802.3at, 802.3af, 30 W</p>
Installazione a parete	
004386	 <p><b>WCPA - Support Plate Adapter<sup>1)</sup></b> Piastra di supporto rinforzata WCPA per adattamento staffe WBMA, WBOVA2 e supporto da parete per custodia IR</p>
Installazione angolare	
004390	 <p><b>WCWA - Corner Mount Adapter<sup>1)</sup></b> Adattatore per installazione angolare WCWA per installazione angolare</p>
Installazione da palo 65 - 110 mm	
004387	 <p><b>WSFPA - Pole Mount Adapter<sup>1)</sup></b> Adattatore per installazione WSFPA per palo con diametro 65 - 110 mm</p>
Installazione da palo 210 - 225 mm	
004386	 <p><b>WCPA - Support Plate Adapter<sup>1)</sup></b> Piastra di supporto rinforzata WCPA per adattamento staffe WBMA, WBOVA2 e supporto da parete per custodia IR</p>
004388	 <p><b>DBHWGC - Pole Mount Adapter<sup>1)</sup></b> Adattatore per installazione DBHWGC per palo con diametro 210 - 225 mm</p>

<sup>1)</sup> Nota: Il colore di questo accessorio di montaggio (grigio-bianco) differisce da quello della telecamera IR/staffa di montaggio (bianco).

Telecamera High Definition, 2/4 MP, 1080p/60, H.264, H.265, giorno/notte (ICR), HDR, illuminatore IR integrato, obiettivo varifocale motorizzato, PoE, custodia box con staffa da muro

Sensore	
Tipo	1/3" CMOS
Numero di pixel del sensore	4MP (2688 × 1520)
Sensibilità alla luce	IR LED OFF: <0,05 lux (F1.2, AGC ON) IR LED On: 0 lux
Range dinamico	> 100 dB
Rapporto segnale/rumore	> 50 dB

Obiettivo	DF5120HD-DN/IR	DF5140HD-DN/IR
Tipo	Obiettivo varifocale motorizzato	
Formato / Attacco	1/3" Board Lens	
Lunghezza focale	3 – 10 mm	
Apertura diaframma	F1.4 – chiusa	
Controllo diaframma	P-Iris (motorizzato)	
Zoom / Messa a fuoco	Motorizzato	
Minimum object distance	0,5 m	
Correzione IR	Sì	
Angolo di campo utile <sup>2)</sup> (H × V) in posizione grandangolo	Ca. 59°x44° @ 1,5 MP (1440 × 1080) Ca. 52°x39° @ 1,2 MP (1280 × 960) Ca. 90°x50° (superabile <sup>2)</sup> fino a ca. 116°x62° @ 1080p (1920 × 1080) @ 720p (1280 × 720)	Ca. 84°x62° @ 3 MP (2016 × 1504) Ca. 59°x44° @ 1,5 MP (1440 × 1080) Ca. 52°x39° @ 1,2 MP (1280 × 960) Ca. 90°x50° (superabile <sup>2)</sup> fino a ca. 116°x62° @ 4 MP (2688 × 1512) @ 1080p (1920 × 1080) @ 720p (1280 × 720)
Angolo di campo utile <sup>2)</sup> (H × V) in posizione tele	Ca. 18°x13° @ 1,5 MP (1440 × 1080) Ca. 16°x12° @ 1,2 MP (1280 × 960) Ca. 32°x19° @ 1080p (1920 × 1080) @ 720p (1280 × 720)	Ca. 25°x19° @ 3 MP (2016 × 1504) Ca. 18°x13° @ 1,5 MP (1440 × 1080) Ca. 16°x12° @ 1,2 MP (1280 × 960) Ca. 32°x19° @ 4 MP (2688 × 1512) @ 1080p (1920 × 1080) @ 720p (1280 × 720)

Formato e codifica	DF5120HD-DN/IR	DF5140HD-DN/IR
Standard video	SDTV (PAL/NTSC) HDTV (SMPTE 296M, SMPTE 274M)	
Risoluzione 4:3	1,5 MP (1440 × 1080) @ 50/60 fps 1,2 MP (1280 × 960) @ 50/60 fps 640 × 480, 320 × 240 @ 50/60 fps	3 MP (2016 × 1504) @ 25/30 fps 1,5 MP (1440 × 1080) @ 50/60 fps 1,2 MP (1280 × 960) @ 50/60 fps 640 × 480, 320 × 240 @ 50/60 fps
Risoluzione 16:9	1080p (1920 × 1080) @ 50/60 fps 720p (1280 × 720) @ 50/60 fps 640 × 480, 640 × 368, 480 × 272, 320 × 240 @ 50/60 fps	4 MP (2688 × 1512) @ 25/30 fps 1080p (1920 × 1080) @ 50/60 fps 720p (1280 × 720) @ 50/60 fps 640 × 480, 640 × 368, 480 × 272, 320 × 240 @ 50/60 fps
Compressione video	H.264, H.265, MJPEG	
Frame rate	Fino a 60 fps	
Video bit rate	1–12 Mbps, CBR (bit rate costante), VBR (bit rate variabile), con la definizione delle priorità per qualità d'immagine <sup>3)</sup>	
Video streaming	Fino a 4 flussi con impostazioni diverse simultaneamente	
Compressione audio	G.711	
Audio bit rate	64 kbps	
Trasmissione live streaming	Unicast, Multicast	
Numero di stream live / client	Fino a 4 flussi con un massimo di 12 Mbps simultaneamente	

2) Tutte le specifiche ±5%. Ombreggiature minori (vignettatura) possono verificarsi in caso di impostazioni grandangolari superiori a 90° a causa della costruzione e non costituiscono un difetto.  
3) Se il totale bit rate disponibile non è sufficiente, viene rettificato il numero di fotogrammi ma non la qualità dell'immagine.

Telecamera High Definition, 2/4 MP, 1080p/60, H.264, H.265, giorno/notte (ICR), HDR, illuminatore IR integrato, obiettivo varifocale motorizzato, PoE, custodia box con staffa da muro

Funzioni	
Commutazione giorno/notte	Rilevamento della luce ambientale e filtro IR cut rimovibile (ICR), soglia di livello regolabile
Modalità bianco/nero	Automatica (in modalità notte o a bassa luminosità), On, Off
Otturatore elettronico automatico	1/1 - 1/8000 s
Slow Shutter Limit	1/1 - 1/1000 s
Controllo obiettivo	Controllo zoom (tele - grandangolo), controllo messa a fuoco (lontano - vicino, One-Push AF), controllo diaframma (P-Iris) via browser web
Funzione flip digitale	Orizzontale, verticale o su entrambi gli assi
Modalità corridoio	Automatica (attivazione tramite interfaccia utente)
Digital Image Shift	Orizzontale e verticale in tutte le risoluzioni inferiori a 4 MP (opzione grandangolare = off)
Riduzione rumore digitale	3D-DNR (regolabile in 10 livelli)
Preset esposizione	Universale, Indoor, Outdoor, Casinò, Low-Light, definito dall'utente (con commutazione automatica giorno/notte)
Compensazione esposizione	-2 EV (valore esposizione) fino a + 2 EV (regolabile in 200 livelli)
Misurazione esposizione	Misurazione media (informazione luce da tutta la scena), misurazione media pesata al centro, misurazione spot
Regolazione luminosità	Automatico (ALC), manuale
Controllo guadagno	Automatico (AGC) con limite guadagno regolabile
Bilanciamento bianco	Automatico: ATW (Auto Tracking White Balance), One-Push AWB (Automatic White Balance) Fisso: 2800K, 4000K, 5000K, 6500K e 7500K
Privacy Zone Masking	Mascheramento di fino a 16 aree protette (fino al 100% di tutta l'immagine)
Notifica allarmi	Via protocollo DaVid a PGuard advance, via e-mail e con l'upload di immagini FTP in preparazione
Innesco allarme	Riavvio applicazione, stato EdgeStorage
Video Content Analysis <sup>4)</sup>	Intrusion Detection (rilevamento accessi entro un'area definita) Line Crossing (rilevamento di un attraversamento di linea virtuale) Tamper Detection (rilevamento di manipolazione della telecamera) Object Classification (classificazione di oggetti) Face Detection (rilevamento volti) <sup>5)</sup>
Protocolli	
Protocolli Ethernet	IPv4 (ARP, ICMP, IGMPv2/IGMPv3), UDP, TCP, LLDP, CDP (v1,v2), DSCP (QoS), DNS, DHCP, NTP, HTTP/HTTPS <sup>6)</sup> , RTSP/RTP/RTCP, SNMP (v1, v2c, v3)
Protocolli Ethernet in preparazione	IPv6 (NDP, ICMPv6, MLDv1/MLDv2, SLAAC, RDNSS), UDPv6, TCPv6, DNSv6, DHCPv6, LDAP
Protocolli di comunicazione	DaVid, DaVidS, ONVIF Profile S, Profile T, SNMP (v1, v2c, v3)
Sicurezza	Crittografia HTTPS <sup>6)</sup> , SSL/TLS <sup>6)</sup> 1.2 (AES), controllo di accesso di rete secondo IEEE 802.1X <sup>6)</sup>
Connessioni	
Ethernet	1x RJ45, 10BASE-T-/100BASE-TX PoE
Illuminazione IR	
Tipo	LED con elevate prestazioni semi-discreti da 850 nm
Intensità IR	Regolabile
Fotocellula	Soglie di commutazione giorno/notte regolabili
Portata	Fino a ca. 30 m
Angolo d'emissione	Ca. 90°
Dati elettrici	
Alimentazione elettrica	PoE (Class 0)
Standard PoE	IEEE 802.3af
Potenza assorbita	Mass. 12,95 W

4) In base al carico della CPU.

5) La funzione rileva la presenza di un volto (Face Detection). L'analisi delle caratteristiche visibili ed il collegamento con i data di un'eventuale persona fisica (Face Recognition) non è supportata.

6) Questo prodotto include software sviluppato da OpenSSL Project per l'utilizzo in OpenSSL Toolkit (<http://www.openssl.org>) e software crittografico scritto da Eric Young ([ey@cryptsoft.com](mailto:ey@cryptsoft.com)).

Telecamera High Definition, 2/4 MP, 1080p/60, H.264, H.265, giorno/notte (ICR), HDR, illuminatore IR integrato, obiettivo varifocale motorizzato, PoE, custodia box con staffa da muro

Dati meccanici	
Dimensioni	Vedi disegni tecnici
Peso	Ca. 2,2 kg con staffa da muro
Regolazioni	2-assi
Materiale di costruzione	Alluminio
Valutazione IP	IP66
Colore	Bianco

Condizioni ambientali	
Temperatura di operatività	-40°C fino a +50°C (temperatura minima di accensione: -30°C)
Umidità relativa	0% - 90% RH, senza condensa

Varie	
Sensore di luce ambientale	Integrato
Microfono	Integrato
Memoria locale	50 MB memoria RAM
Estensione memoria	microSDXC 32/64 GB, Class 10, UHS-I (opzionale)
Configurazione e video live	Via browser web (tutte le principali piattaforme)
Lingue	Tedesco, Inglese
Interfaccia programmabile	Piattaforma aperta per l'integrazione in sistemi di terze parti via API
Conformità ONVIF	Profile S, Profile T
Conformità al GDPR	Supportata

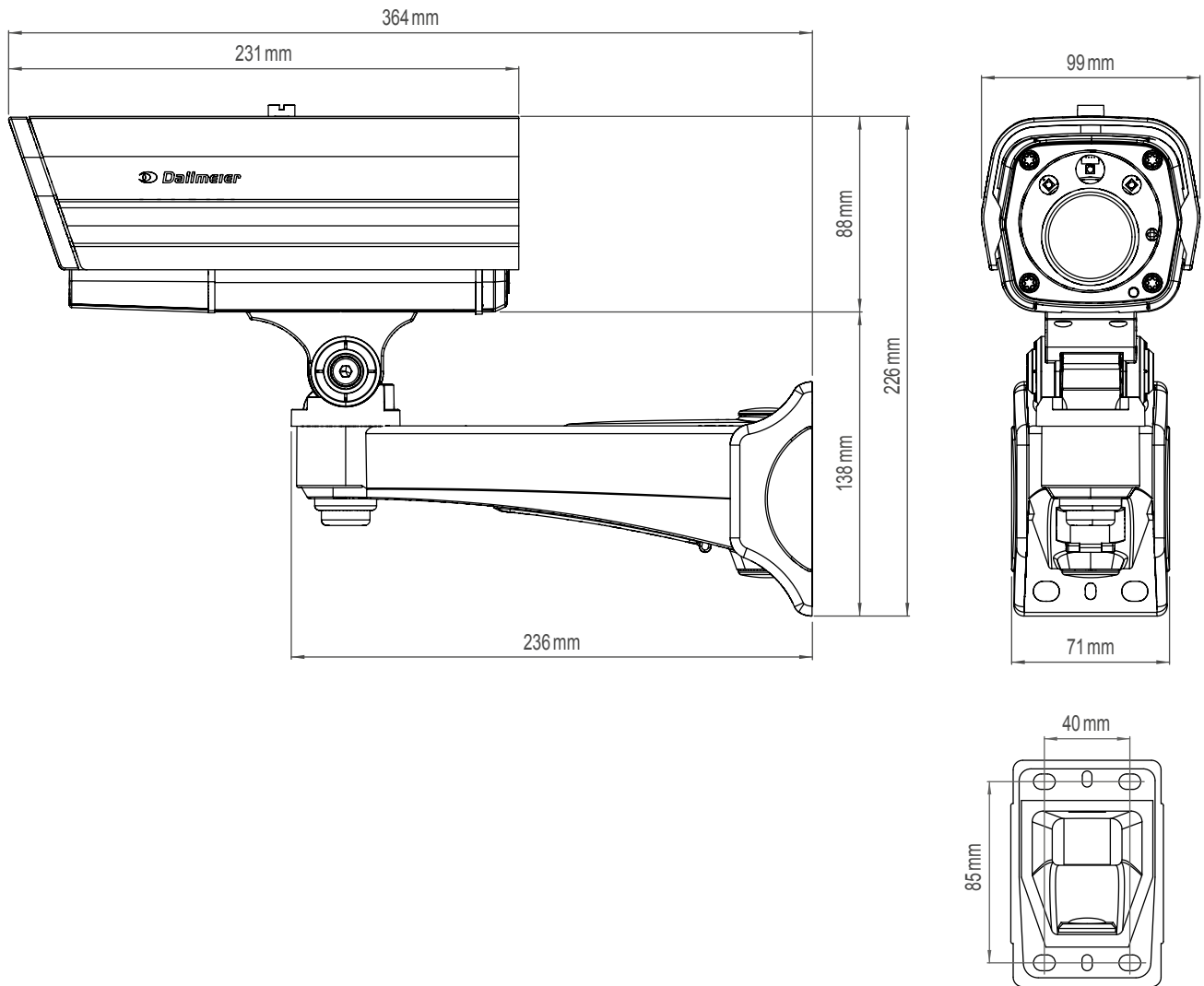
  

Omologazioni/certificazioni	
Tipo	CE, FCC, RCM, UL, conforme alla normativa DIN EN 50130-4, conforme alla normativa IEC/EN 62471

# Serie DF5100HD-DN/IR

# Primeline

Telecamera High Definition, 2/4 MP, 1080p/60, H.264, H.265, giorno/notte (ICR), HDR, illuminatore IR integrato, obiettivo varifocale motorizzato, PoE, custodia box con staffa da muro



Dallmeier electronic GmbH & Co.KG | Bahnhofstr. 16, 93047 Regensburg, Germany | +49 941 8700-0 | [dallmeier.com](http://dallmeier.com)

Tutti i marchi contrassegnati con \* sono marchi registrati della Dallmeier electronic GmbH & Co.KG.

La citazione di marchi di terzi serve unicamente a scopi informativi. Dallmeier rispetta la proprietà intellettuale di soggetti terzi ed è costantemente impegnata per la completezza nell'identificazione di marchi di terzi e citazione del rispettivo titolare di diritti. Qualora in singoli casi i diritti protetti non dovessero essere segnalati separatamente, questo non dà diritto alla supposizione che il marchio non sia protetto.

Le specifiche sono soggette a modifiche senza preavviso. Salvo errori ed omissioni. Le immagini in questo documento possono differire dal prodotto reale.

 **Dallmeier**

© 2021 Dallmeier electronic V2.0.2 2021-10-13 6/6

MADE IN GERMANY 



See more.