

Caméra HD, 2 MP, 1080p/60, H.265, jour/nuit, AI/VCA, éclairage IR intégré, objectif motorisé varifocal, PoE, boîtier « box » avec support de fixation murale



La DF5250HD-DN/IR a été développée avec un accent particulier sur les conditions d'éclairage changeantes pour une **vidéosurveillance 24 heures sur 24**. En combinant les **dernières technologies de capteurs et d'encodeurs**, les images offrent un excellent contraste, une clarté brillante ainsi qu'une **résolution des détails et une fidélité des couleurs optimales**, même dans de mauvaises conditions d'éclairage.

Excellentes caractéristiques « Low-Light »

La **sensibilité lumineuse extrêmement élevée** du capteur et le **traitement d'image** sophistiqué permettent d'obtenir des **images en couleurs** détaillées même dans l'obscurité. En mode nuit, la caméra fournit également des résultats exceptionnels grâce à son **excellente sensibilité infrarouge**.

Support H.265

Les caméras sont équipées d'une technologie encodeur prenant en charge un encodage du flux vidéo conformément à la norme H.265. Celle-ci permet de **réduire le débit de données jusqu'à 50%** par rapport au format H.264 avec la même résolution et qualité d'image. En combinaison avec les systèmes d'enregistrement Dallmeier les plus récents, il est possible d'obtenir une **réduction significative de l'utilisation du réseau et du stockage**.

Objectif motorisé varifocal avec P-Iris

La caméra dispose d'un **objectif motorisé varifocal** parfaitement adapté au capteur d'image. Le **réglage du zoom, de la mise au point et du diaphragme** s'effectue confortablement à l'aide d'un **navigateur Web**. L'ajustement manuel de l'objectif directement sur le lieu de montage de la caméra n'est pas nécessaire.

Digital Image Shift

La fonction **Digital Image Shift** permet un **alignement précis numérique de la partie d'image** confortablement via un **navigateur Web**. Ainsi, une installation rapide et simple de la caméra est garantie. L'alignement précis manuel de la caméra directement sur le lieu de montage n'est pas nécessaire.

Video Content Analysis

La **Video Content Analysis (VCA)** intégrée détecte des **mouvements et des objets** dans l'image non compressée et les analyse en temps réel (selon la résolution d'analyse) avec des fonctions d'analyse avancées telles qu'**Intrusion Detection** ou **Line Crossing**.

Les **événements** détectés peuvent être utilisés pour déclencher l'enregistrement d'un **système d'enregistrement Dallmeier**. Ensemble avec les objets détectés et les métadonnées correspondantes, ils sont stockés dans une base de données. Celle-ci permet la recherche et l'évaluation ciblées des enregistrements en utilisant **Dallmeier Client Software** avec la fonction **SmartFinder**.

Support IA

La caméra est équipée d'une technologie d'encodage qui permet une **Video Content Analysis supportée par des fonctions IA** (Intelligence Artificielle) **basées sur les réseaux neuronaux** de la caméra. Il en résulte une **classification d'objets nettement plus puissante** qui offre finalement une **évaluation encore plus ciblée** des enregistrements.

EdgeStorage

La caméra est dotée d'une **mémoire RAM** utilisée par la fonction **EdgeStorage** pour stocker le flux vidéo en cas de défaillance du réseau (p.ex. Spanning Tree, Bursts). Dès que le réseau est rétabli, la fonction **SmartBackfill** assure une transmission rapide vers le **système d'enregistrement Dallmeier**. Celui-ci sauvegarde le flux vidéo à haute vitesse et puis continue l'enregistrement du flux en direct sans transition.

Caractéristiques supplémentaires

- Intensité d'éclairage minimale de 0 lux (avec IR LED On)
- Éclairage IR homogène intégré
- Capteur de lumière ambiante et filtre anti-IR pivotant
- Commutation automatique des préreglages pour le jour et la nuit
- Taux de trame de 60 ips à 720p et 1080p
- Compression vidéo H.264, H.265, MJPEG
- Mode corridor automatique pris en charge
- Compatible avec ONVIF Profile S et Profile T
- Fonctions de protection et de sécurité des données (conformes au RGPD)
- Alimentation électrique via PoE (Class 0)
- Boîtier de protection contre les intempéries IP66

Caméra HD, 2 MP, 1080p/60, H.265, jour/nuit, AI/VCA, éclairage IR intégré, objectif motorisé varifocal, PoE, boîtier « box » avec support de fixation murale

Caméra

007284



DF5250HD-DN/IR

Caméra HD, 2 MP, 1080p/60, H.265, jour/nuit, AI/VCA, éclairage IR intégré, objectif motorisé varifocal, PoE, boîtier « box » avec support de fixation murale, F1.6 / 4,5 – 10 mm

Alimentation électrique

004316



PoE Midspan 30 W

Bloc d'alimentation Midspan, 1x port Ethernet, 10/100/1000Base-T, 802.3at, 802.3af, 30 W

Montage mural

004386



WCPA - Support Plate Adapter¹⁾

Module adaptateur de contreplaqué WCPA pour adapter les supports de fixation murale WBMA, WBOVA2 et le support mural du boîtier IR

Montage en angle

004390



WCWA - Corner Mount Adapter¹⁾

Module adaptateur d'angle WCWA pour montage en angle

Montage sur mât 65 - 110 mm

004387



WSFPA - Pole Mount Adapter¹⁾

Plaque de montage sur mât WSFPA pour diamètres de mâts 65 - 110 mm

Montage sur mât 210 - 225 mm

004386



WCPA - Support Plate Adapter¹⁾

Module adaptateur de contreplaqué WCPA pour adapter les supports de fixation murale WBMA, WBOVA2 et le support mural du boîtier IR

004388



DBHWGC - Pole Mount Adapter¹⁾

Plaque de montage sur mât DBHWGC pour diamètres de mâts 210 - 225 mm

1) Attention: La couleur de cet accessoire de montage (gris-blanc) diffère de celle de la caméra IR/support mural (blanc).

Caméra HD, 2 MP, 1080p/60, H.265, jour/nuit, AI/VCA, éclairage IR intégré, objectif motorisé varifocal, PoE, boîtier « box » avec support de fixation murale

Capteur	
Type	1/2" CMOS
Nombre de pixels capteurs	2 MP
Sensibilité à la lumière	IR LED OFF: <0,0005 lux (F1.6, AGC ON) IR LED On: 0 lux
Gamme dynamique	120 dB @ HDR ON ²⁾ (94 dB sans HDR)
Rapport signal/bruit	> 50 dB

Objectif	
Type	Objectif motorisé varifocal
Format / Monture	1/1,8" Board Lens
Distance focale	4,5 - 10 mm
Plage d'ouverture	F1.6 - fermée
Contrôle d'iris	P-Iris (motorisé)
Zoom / Mise au point	Motorisé(e)
Distance minimale de l'objet	0,3 m
Correction IR	Oui
Angle de champ utile ³⁾ (H x V) en position grand angle	Env. 87° x 50° @ 1080p
Angle de champ utile ³⁾ (H x V) en position télé	Env. 40° x 23° @ 1080p

Format et encodage	
Standard vidéo	SDTV (PAL/NTSC) HDTV (SMPTE 296M, SMPTE 274M)
Résolution en mode 1080p (16:9)	1920 x 1080 (1080p) @ 50/60 ips 1280 x 720 (720p) @ 50/60 ips 640 x 480 (480p) @ 50/60 ips 320 x 240 @ 50/60 ips
Résolution en mode 1080p (4:3)	1440 x 1080 @ 50/60 ips 1280 x 960 @ 50/60 ips
Résolution en mode 720p (16:9)	1280 x 720 (720p) @ 50/60 ips 640 x 480 (480p) @ 50/60 ips 320 x 240 @ 50/60 ips
Compression vidéo	H.264, H.265, MJPEG
Taux de trame	Jusqu'à 60 ips
Débit binaire vidéo	1 - 12 Mbps, CBR (débit binaire constant), VBR (débit binaire variable), avec l'option de prioriser la qualité d'image ⁴⁾
Streaming vidéo	Jusqu'à 4 flux avec différents réglages simultanément
Compression audio	G.711
Débit binaire audio	64 kbps
Transmission streaming en direct	Unicast, Multicast
Nombre de flux en direct / clients	Jusqu'à 5 flux avec jusqu'à 12 Mbps simultanément

2) Fonction en préparation

3) Toutes les données ±5%. Un faible ombrage (vignettage) peut se produire avec un réglage grand angle extrême pour des raisons inhérentes à la construction et ne constitue pas un défaut.

4) Si le débit binaire total disponible n'est pas suffisant, le nombre de trames est ajusté au lieu de la qualité de l'image.

Caméra HD, 2 MP, 1080p/60, H.265, jour/nuit, AI/VCA, éclairage IR intégré, objectif motorisé varifocal, PoE, boîtier « box » avec support de fixation murale

Fonctions	
Commutation jour/nuit	Détection de la lumière ambiante et filtre anti-IR pivotant (ICR), seuil de commutation réglable
Mode N/B (noir et blanc)	Automatique (en mode nuit ou en basse lumière), On, Off
Obturbateur électronique automatique	1/1 – 1/8000 s
Limite d'obturation lente	1/1 – 1/1000 s
Contrôle d'objectif	Contrôle de zoom (télé – grand angle), contrôle de mise au point (loin – proche, One-Push AF), contrôle d'iris (P-Iris) via navigateur Web
Fonction flip numérique	Horizontal, vertical ou sur les deux axes
Mode corridor	Automatique (activation via l'interface utilisateur)
Digital Image Shift	Horizontal et vertical avec des résolutions de 16:9, horizontal avec des résolutions de 4:3
Réduction de bruit numérique	3D-DNR (réglable en 10 étapes)
Préréglages d'exposition (Presets)	Universel, Indoor, Outdoor, Casino, Low-Light, défini par l'utilisateur (avec commutation jour/nuit automatique)
Compensation d'exposition	-2 EV (valeur d'exposition) bis + 2 EV (réglable en 200 étapes)
Mesure d'exposition	Mesure intégrale (mesure d'exposition du champ optique total), mesure pondérée centrale, mesure spot
Contrôle de luminosité	Automatique (ALC), manuel
Contrôle de gain	Automatique (AGC) avec limite de gain réglable
Balance des blancs	Automatique: ATW (Auto Tracking White Balance), One-Push AWB (Automatic White Balance) Fixe: 2800K, 4000K, 5000K, 6500K et 7500K
Privacy Zone Masking	Masquage de jusqu'à 16 zones privatives (jusqu'à 100% de l'image totale)
Notification d'alarme	Par protocole DaVid à PGuard advance, par courriel et téléchargement d'images via FTP en préparation
Déclencheur d'alarme	Redémarrage de l'application, état EdgeStorage
Video Content Analysis ⁵⁾	Intrusion Detection (détection d'accès à une zone définie) Line Crossing (détection de dépassement d'une ligne virtuelle) Tamper Detection (détection de manipulations de la caméra) Object Classification (classification d'objets avec support IA) Face Detection (détection de visages) ⁶⁾

Protocoles	
Protocoles Ethernet	IPv4 (ARP, ICMP, IGMPv2/IGMPv3), UDP, TCP, LLDP, CDP (v1,v2), DSCP (QoS), DNS, DHCP, NTP, HTTP/HTTPS ⁷⁾ , RTSP/RTP/RTCP, SNMP (v1, v2c, v3)
Protocoles Ethernet en préparation	IPv6 (NDP, ICMPv6, MLDv1/MLDv2, SLAAC, RDNS), UDPv6, TCPv6, DNSv6, DHCPv6, LDAP
Protocoles de communication	DaVid, DaVidS, ONVIF Profile S, Profile T, SNMP (v1, v2c, v3)
Sécurité	Chiffrement HTTPS ⁷⁾ , SSL/TLS ⁷⁾ 1.2 (AES), contrôle d'accès au réseau selon IEEE 802.1X ⁷⁾

Raccordements	
Ethernet	1x RJ45, 10BASE-T-/100BASE-TX PoE

Éclairage IR	
Type	DEL à haute performance semi-discrètes de 850 nm
Intensité IR	Réglable
Cellule photoélectrique	Seuil de commutation jour/nuit réglable
Portée	Jusqu'à env. 30 m
Angle d'émission	Jusqu'à env. 90°

Données électriques	
Alimentation électrique	PoE (Class 0)
Standard PoE	IEEE 802.3af
Puissance absorbée	Max. 12,95 W

5) En fonction de la charge CPU.

6) La fonction détecte la présence d'un visage (Face Detection). L'analyse de traits visibles et le lien avec les données d'une personne (Face Recognition) ne sont pas pris en charge.

7) Ce produit contient un logiciel développé par le projet OpenSSL pour être utilisé dans le Toolkit OpenSSL (<http://www.openssl.org>) et un logiciel cryptographique écrit par Eric Young (eyay@cryptsoft.com).

Caméra HD, 2 MP, 1080p/60, H.265, jour/nuit, AI/VCA, éclairage IR intégré, objectif motorisé varifocal, PoE, boîtier « box » avec support de fixation murale

Données mécaniques	
Dimensions (L x H x P)	Env. 99 x 88 x 231 mm sans support de fixation murale
Poids	Env. 2,2 kg avec support de fixation murale
Ajustement	2 axes
Matériau de construction	Aluminium
Indice de protection IP	IP66
Couleur	Blanc

Conditions ambiantes	
Température de fonctionnement	-40°C à +50°C (température de démarrage minimale: -30°C)
Humidité relative	0% - 90% RH, sans condensation

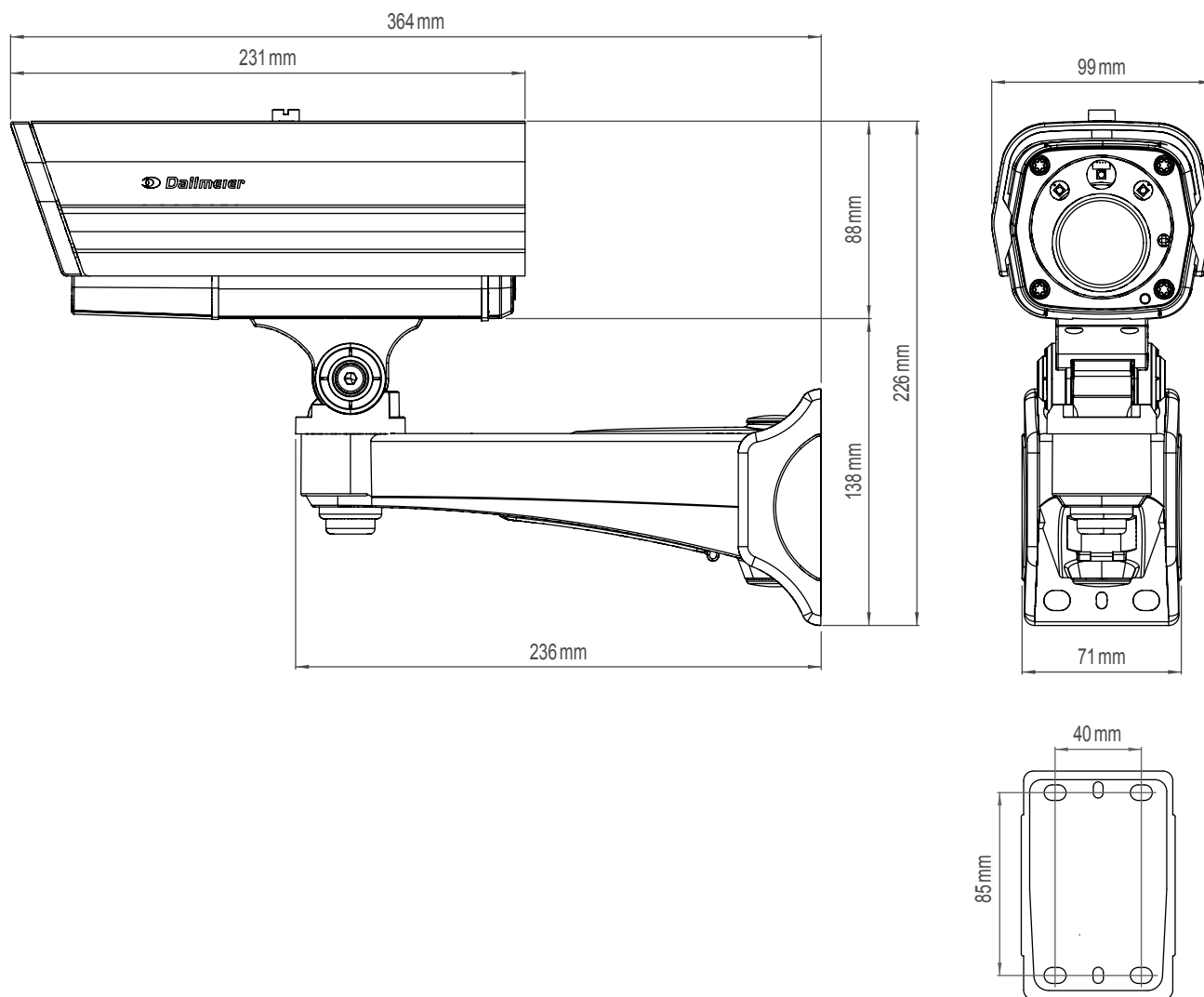
Divers	
Capteur de lumière ambiante	Intégré
Microphone	Intégré
Mémoire locale	Mémoire RAM de 50 Mo
Extension de mémoire	microSDXC 32/64 Go, Class 10, UHS-I (en option)
Configuration et vidéo en direct	Via navigateur Web (toutes les plateformes courantes)
Langues	Allemand, anglais
Interface de programmation	Plateforme ouverte pour une intégration à des systèmes tiers via API
Conformité ONVIF	Profil S, Profil T
Conformité RGPD	Prise en charge

Homologations et certifications	
Type	CE, FCC, UL, testé selon DIN EN 50130-4, testé selon IEC/EN 62471

DF5250HD-DN/IR

Nightline

Caméra HD, 2 MP, 1080p/60, H.265, jour/nuit, AI/VCA, éclairage IR intégré, objectif motorisé varifocal, PoE, boîtier « box » avec support de fixation murale



Dallmeier electronic GmbH & Co.KG | Bahnhofstr. 16, 93047 Regensburg, Germany | +49 941 8700-0 | dallmeier.com

Les marques caractérisées par * sont des marques déposées de Dallmeier electronic GmbH & Co.KG.

La mention de marques de commerce de tiers a un caractère informatif seulement. Dallmeier respecte la propriété intellectuelle de tiers et s'efforce d'assurer l'exhaustivité pour l'étiquetage des marques de commerce de tiers et pour la citation du titulaire de droits respectif. Au cas où des droits protégés ne seraient pas indiqués séparément, cela ne justifie pas l'hypothèse que la marque ne soit pas protégée.

Sous réserve de modifications techniques, erreurs et fautes d'impression. Les illustrations peuvent différer du produit réel.

 **Dallmeier**

© 2021 Dallmeier electronic V2.0.2 2021-10-13 6/6

MADE IN GERMANY 



See more.