

Telecamera High Definition, 2 MP, 1080p/60, H.265, giorno/notte, AI/VCA, illuminatore IR integrato, obiettivo varifocale motorizzato, PoE, custodia box con staffa da muro



La DF5250HD-DN/IR è stata sviluppata con particolare attenzione ai cambiamenti di luce per una **video sorveglianza di 24 ore**. La combinazione della **più avanzata tecnologia dei sensori ed encoder** contribuisce ad una registrazione con contrasto eccellente, chiarezza brillante, **elevata risoluzione dei dettagli ed alta fedeltà cromatica**, anche in condizioni di scarsa illuminazione.

Eccellenti caratteristiche Low-Light

L'**elevata sensibilità alla luce** del sensore e la sofisticata **elaborazione delle immagini** assicurano **immagini a colori** dettagliate anche al buio. In modalità notte, la telecamera offre altrettanto risultati eccezionali grazie all'**eccellente sensibilità a infrarossi**.

Supporto H.265

Le telecamere sono equipaggiate con tecnologia di encoding che supporta la codifica del flusso video secondo lo standard H.265. Ciò consente una **riduzione della velocità di trasmissione dei dati fino al 50%** rispetto allo standard H.264 con la stessa risoluzione e qualità dell'immagine. In combinazione con i più recenti sistemi di registrazione Dallmeier, è possibile ottenere una **significativa riduzione dell'utilizzo della rete e dello storage**.

Obiettivo varifocale motorizzato con P-Iris

La telecamera dispone di un **obiettivo varifocale motorizzato** che è perfettamente sintonizzato per il sensore di immagine. La **regolazione di zoom, messa a fuoco e diaframma** viene fatto comodamente tramite un **browser web**. Non è necessaria la regolazione manuale dell'obiettivo direttamente nel luogo di installazione della telecamera.

Digital Image Shift

La funzione **Digital Image Shift** permette l'**allineamento digitale fine dell'immagine catturata, utilizzando un web browser** per una comoda regolazione. Questo assicura una rapida e semplice installazione della telecamera. L'allineamento fine manuale della telecamera direttamente nel luogo di installazione non è necessario.

Video Content Analysis

Il **Video Content Analysis (VCA)** integrato rileva i **movimenti** e gli **oggetti** nell'immagine non compressa e li analizza in tempo reale (a seconda della risoluzione di analisi), con funzioni di analisi altamente sviluppati come **Intrusion Detection** o **Line Crossing**. Gli **eventi** rilevati possono essere utilizzati per attivare la **registrazione**

di un sistema di registrazione Dallmeier. Insieme agli oggetti rilevati ed i metadati corrispondenti, vengono memorizzati in un database. Questo permette una ricerca ed una valutazione delle registrazioni mirata tramite **Dallmeier Client Software** utilizzando la funzione **SmartFinder**.

Supporto AI

Le telecamere sono equipaggiate con tecnologia di encoding che abilita la **Video Content Analysis supportata da funzioni AI** (Intelligenza Artificiale) **basate su reti neurali** nella telecamera. Questo fornisce una **classificazione degli oggetti significativamente più potente** che permette una **valutazione ancora più mirata delle registrazioni**.

EdgeStorage

La telecamera è dotata di una **memoria RAM** utilizzata dalla funzione **EdgeStorage** per memorizzare il flusso video in caso di guasto della rete (ad es. Spanning Tree, Bursts). Quando la rete viene ripristinata, la funzione **SmartBackfill** assicura una trasmissione veloce al **sistema di registrazione Dallmeier**. Esso memorizza il flusso video ad alta velocità e quindi continua la registrazione di flusso live senza interruzione di continuità.

Ulteriori caratteristiche

- Illuminazione minima 0 lux (con IR LED On)
- Illuminazione IR omogenea integrata
- Sensore di luce ambientale e filtro IR cut rimovibile
- Commutazione automatica dei preset per il giorno e per la notte
- Frame rate di 60 fps alla 720p e 1080p
- Compressione video H.264, H.265, MJPEG
- Modalità corridoio automatica supportata
- Compatibile con ONVIF Profile S e Profile T
- Funzioni per la protezione e la sicurezza dei dati (conforme al GDPR)
- Alimentazione elettrica con PoE (Class 0)
- Custodia resistente alle intemperie IP66

Telecamera High Definition, 2 MP, 1080p/60, H.265, giorno/notte, AI/VCA, illuminatore IR integrato, obiettivo varifocale motorizzato, PoE, custodia box con staffa da muro

Telecamera	
007284	 <p>DF5250HD-DN/IR Telecamera High Definition, 2 MP, 1080p/60, H.265, giorno/notte, AI/VCA, illuminatore IR integrato, obiettivo varifocale motorizzato, PoE, custodia box con staffa da muro, F1.6 / 4,5 – 10 mm</p>
Alimentazione	
004316	 <p>PoE Midspan 30 W Alimentatore Midspan, 1x porta Ethernet, 10/100/1000Base-T, 802.3at, 802.3af, 30 W</p>
Installazione a parete	
004386	 <p>WCPA - Support Plate Adapter¹⁾ Piastra di supporto rinforzata WCPA per adattamento staffe WBMA, WBOVA2 e supporto da parete per custodia IR</p>
Installazione angolare	
004390	 <p>WCWA - Corner Mount Adapter¹⁾ Adattatore per installazione angolare WCWA per installazione angolare</p>
Installazione da palo 65 - 110 mm	
004387	 <p>WSFPA - Pole Mount Adapter¹⁾ Adattatore per installazione WSFPA per palo con diametro 65 - 110 mm</p>
Installazione da palo 210 - 225 mm	
004386	 <p>WCPA - Support Plate Adapter¹⁾ Piastra di supporto rinforzata WCPA per adattamento staffe WBMA, WBOVA2 e supporto da parete per custodia IR</p>
004388	 <p>DBHWGC - Pole Mount Adapter¹⁾ Adattatore per installazione DBHWGC per palo con diametro 210 - 225 mm</p>

1) Nota: Il colore di questo accessorio di montaggio (grigio-bianco) differisce da quello della telecamera IR/staffa di montaggio (bianco).

Telecamera High Definition, 2 MP, 1080p/60, H.265, giorno/notte, AI/VCA, illuminatore IR integrato, obiettivo varifocale motorizzato, PoE, custodia box con staffa da muro

Sensore	
Tipo	1/2" CMOS
Numero di pixel del sensore	2 MP
Sensibilità alla luce	IR LED OFF: <0,0005 lux (F1.6, AGC ON) IR LED On: 0 lux
Range dinamico	120 dB @ HDR ON ²⁾ (94 dB senza HDR)
Rapporto segnale/rumore	> 50 dB
Obiettivo	
Tipo	Obiettivo varifocale motorizzato
Formato / Attacco	1/1,8" Board Lens
Lunghezza focale	4,5 – 10 mm
Apertura diaframma	F1.6 – chiusa
Controllo diaframma	P-Iris (motorizzato)
Zoom / Messa a fuoco	Motorizzato
Minimum object distance	0,3 m
Correzione IR	Si
Angolo di campo utile ³⁾ (H × V) in posizione grandangolo	Ca. 87° × 50° @ 1080p
Angolo di campo utile ³⁾ (H × V) in posizione tele	Ca. 40° × 23° @ 1080p
Formato e codifica	
Standard video	SDTV (PAL/NTSC) HDTV (SMPTE 296M, SMPTE 274M)
Risoluzione in modalità 1080p (16:9)	1920 × 1080 (1080p) @ 50/60 fps 1280 × 720 (720p) @ 50/60 fps 640 × 480 (480p) @ 50/60 fps 320 × 240 @ 50/60 fps
Risoluzione in modalità 1080p (4:3)	1440 × 1080 @ 50/60 fps 1280 × 960 @ 50/60 fps
Risoluzione in modalità 720p (16:9)	1280 × 720 (720p) @ 50/60 fps 640 × 480 (480p) @ 50/60 fps 320 × 240 @ 50/60 fps
Compressione video	H.264, H.265, MJPEG
Frame rate	Fino a 60 fps
Video bit rate	1 – 12 Mbps, CBR (bit rate costante), VBR (bit rate variabile), con la definizione delle priorità per qualità d'immagine ⁴⁾
Video streaming	Fino a 4 Streams flussi con impostazioni diverse simultaneamente
Compressione audio	G.711
Audio bit rate	64 kbps
Trasmissione live streaming	Unicast, Multicast
Numero di stream live / client	Fino a 5 flussi con un massimo di 12 Mbps simultaneamente

2) Funzione in preparazione

3) Tutte le specifiche ±5%. Ombreggiature minori (vignettatura) possono verificarsi in caso di grandangolo estremo a causa della costruzione e non costituiscono un difetto.

4) Se il totale bit rate disponibile non è sufficiente, viene rettificato il numero di fotogrammi ma non la qualità dell'immagine.

Telecamera High Definition, 2 MP, 1080p/60, H.265, giorno/notte, AI/VCA, illuminatore IR integrato, obiettivo varifocale motorizzato, PoE, custodia box con staffa da muro

Funzioni	
Commutazione giorno/notte	Rilevamento della luce ambientale e filtro IR cut rimovibile (ICR), soglia di livello regolabile
Modalità bianco/nero	Automatica (in modalità notte o a bassa luminosità), On, Off
Otturatore elettronico automatico	1/1 – 1/8000 s
Slow Shutter Limit	1/1 – 1/1000 s
Controllo obiettivo	Controllo zoom (tele – grandangolo), controllo messa a fuoco (lontano – vicino, One-Push AF), controllo diaframma (P-Iris) via browser web
Funzione flip digitale	Orizzontale, verticale o su entrambi gli assi
Modalità corridoio	Automatica (attivazione tramite interfaccia utente)
Digital Image Shift	Orizzontale e verticale per risoluzioni 16:9, orizzontale per risoluzioni 4:3
Riduzione rumore digitale	3D-DNR (regolabile in 10 livelli)
Preset esposizione	Universale, Indoor, Outdoor, Casinò, Low-Light, definito dall'utente (con commutazione automatica giorno/notte)
Compensazione esposizione	-2 EV (valore esposizione) fino a + 2 EV (regolabile in 200 livelli)
Misurazione esposizione	Misurazione media (informazione luce da tutta la scena), misurazione media pesata al centro, misurazione spot
Regolazione luminosità	Automatico (ALC), manuale
Controllo guadagno	Automatico (AGC) con limite guadagno regolabile
Bilanciamento bianco	Automatico: ATW (Auto Tracking White Balance), One-Push AWB (Automatic White Balance) Fisso: 2800K, 4000K, 5000K, 6500K e 7500K
Privacy Zone Masking	Mascheramento di fino a 16 aree protette (fino al 100% di tutta l'immagine)
Notifica allarmi	Via protocollo DaVid a PGuard advance, via e-mail e con l'upload di immagini FTP in preparazione
Innesco allarme	Riavvio applicazione, stato EdgeStorage
Video Content Analysis ⁵⁾	Intrusion Detection (rilevamento accessi entro un'area definita) Line Crossing (rilevamento di un attraversamento di linea virtuale) Tamper Detection (rilevamento di manipolazione della telecamera) Object Classification (classificazione di oggetti con supporto AI) Face Detection (rilevamento volti) ⁶⁾
Protocolli	
Protocolli Ethernet	IPv4 (ARP, ICMP, IGMPv2/IGMPv3), UDP, TCP, LLDP, CDP (v1,v2), DSCP (QoS), DNS, DHCP, NTP, HTTP/HTTPS ⁷⁾ , RTSP/RTP/RTCP, SNMP (v1, v2c, v3)
Protocolli Ethernet in preparazione	IPv6 (NDP, ICMPv6, MLDv1/MLDv2, SLAAC, RDNS), UDPv6, TCPv6, DNSv6, DHCPv6, LDAP
Protocolli di comunicazione	DaVid, DaVidS, ONVIF Profile S, Profile T, SNMP (v1, v2c, v3)
Sicurezza	Crittografia HTTPS ⁷⁾ , SSL/TLS ⁷⁾ 1.2 (AES), controllo di accesso di rete secondo IEEE 802.1X ⁷⁾
Conessioni	
Ethernet	1x RJ45, 10BASE-T-/100BASE-TX PoE
Illuminazione IR	
Tipo	LED con elevate prestazioni semi-discreti da 850 nm
Intensità IR	Regolabile
Fotocellula	Soglie di commutazione giorno/notte regolabili
Portata	Fino a ca. 30 m
Angolo d'emissione	Fino a ca. 90°
Dati elettrici	
Alimentazione elettrica	PoE (Class 0)
Standard PoE	IEEE 802.3af
Potenza assorbita	Max. 12,95 W

5) In base al carico della CPU.

6) La funzione rileva la presenza di un volto (Face Detection). L'analisi delle caratteristiche visibili ed il collegamento con i data di un'eventuale persona fisica (Face Recognition) non è supportata.

7) Questo prodotto include software sviluppato da OpenSSL Project per l'utilizzo in OpenSSL Toolkit (<http://www.openssl.org>) e software crittografico scritto da Eric Young (ey@cryptsoft.com).

Telecamera High Definition, 2 MP, 1080p/60, H.265, giorno/notte, AI/VCA, illuminatore IR integrato, obiettivo varifocale motorizzato, PoE, custodia box con staffa da muro

Dati meccanici	
Dimensioni (L x A x P)	Ca. 99 x 88 x 231 mm senza staffa da muro
Peso	Ca. 2,2 kg con staffa da muro
Regolazioni	2-assi
Materiale di costruzione	Alluminio
Valutazione IP	IP66
Colore	Bianco

Condizioni ambientali	
Temperatura di operatività	-40°C fino a +50°C (temperatura minima di accensione: -30°C)
Umidità relativa	0% - 90% RH, senza condensa

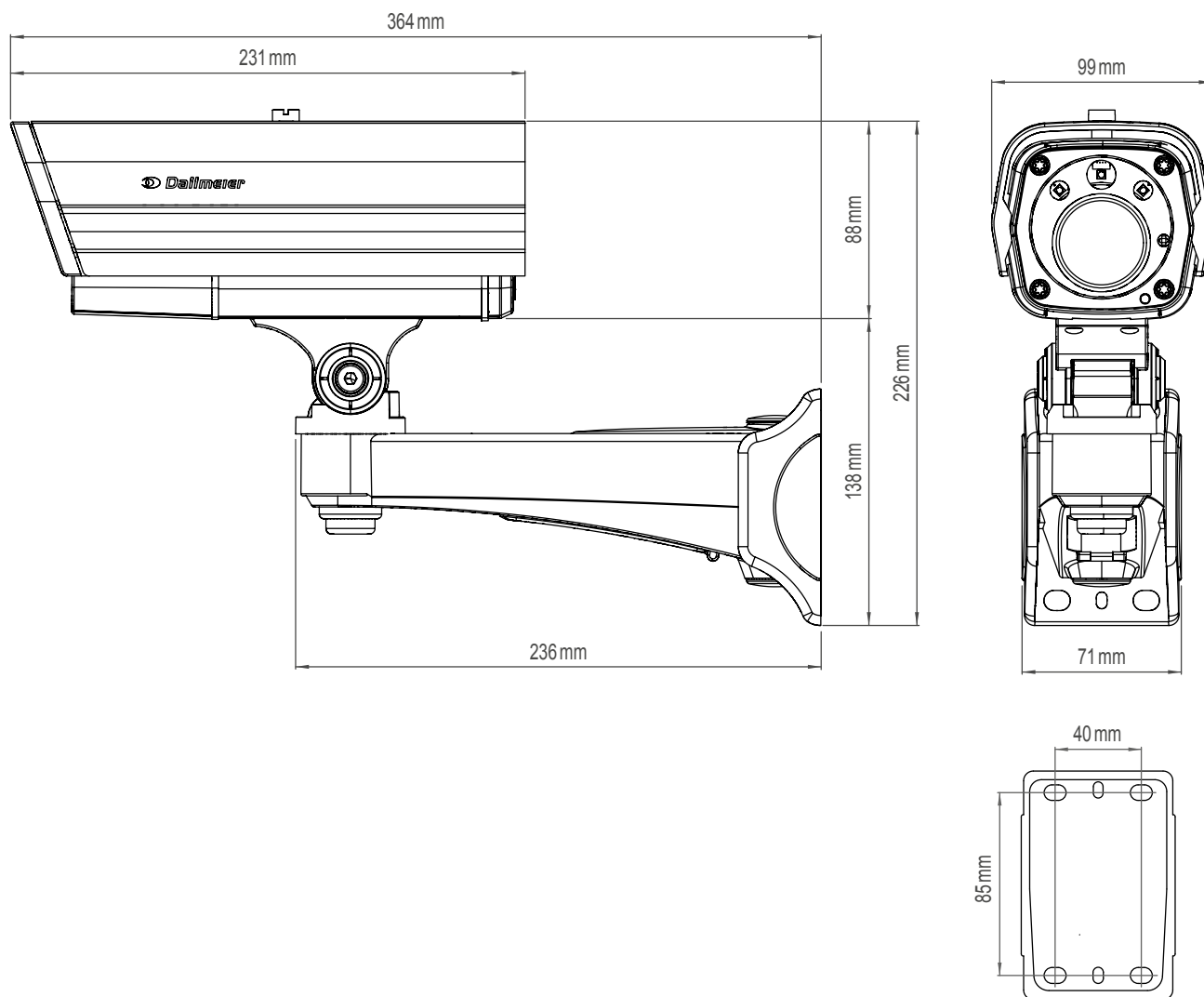
Varie	
Sensore di luce ambientale	Integrato
Microfono	Integrato
Memoria locale	50 MB memoria RAM
Estensione memoria	microSDXC 32/64 GB, Class 10, UHS-I (opzionale)
Configurazione e video live	Via browser web (tutte le principali piattaforme)
Lingue	Tedesco, Inglese
Interfaccia programmabile	Piattaforma aperta per l'integrazione in sistemi di terze parti via API
Conformità ONVIF	Profile S, Profile T
Conformità al GDPR	Supportata

Omologazioni e certificazioni	
Tipo	CE, FCC, UL, conforme alla normativa DIN EN 50130-4, conforme alla normativa IEC/EN 62471

DF5250HD-DN/IR

Nightline

Telecamera High Definition, 2 MP, 1080p/60, H.265, giorno/notte, AI/VCA, illuminatore IR integrato, obiettivo varifocale motorizzato, PoE, custodia box con staffa da muro



Dallmeier electronic GmbH & Co.KG | Bahnhofstr. 16, 93047 Regensburg, Germany | +49 941 8700-0 | dallmeier.com

Tutti i marchi contrassegnati con * sono marchi registrati della Dallmeier electronic GmbH & Co.KG.

La citazione di marchi di terzi serve unicamente a scopi informativi. Dallmeier rispetta la proprietà intellettuale di soggetti terzi ed è costantemente impegnata per la completezza nell'identificazione di marchi di terzi e citazione del rispettivo titolare di diritti. Qualora in singoli casi i diritti protetti non dovessero essere segnalati separatamente, questo non dà diritto alla supposizione che il marchio non sia protetto.

Le specifiche sono soggette a modifiche senza preavviso. Salvo errori ed omissioni. Le immagini in questo documento possono differire dal prodotto reale.

 **Dallmeier**

© 2021 Dallmeier electronic V2.0.2 2021-10-13 6/6

MADE IN GERMANY 



See more.