

Telecamera Ultra High Definition, 8 MP, 2160p/30, H.265, giorno/notte, WDR, AI/VCA, illuminatore IR integrato, obiettivo varifocale motorizzato, PoE, custodia box con staffa da muro



La DF5450HD-DN/IR è stata progettata specificatamente per le applicazioni che richiedono **immagini con la massima risoluzione in tempo reale** di giorno e in modalità IR di notte. Fornita in **custodia resistente alle intemperie IP66**, la telecamera è adatta per l'applicazione sia da interno sia da esterno.

Risoluzione Ultra HD

L'elevata **risoluzione** del sensore e la sofisticata **elaborazione delle immagini** consentono la registrazione in tempo reale con **risoluzione UHD** e frame rate fino a **25/30 fps** (2160p/30) con qualità eccellente. Per questo, la telecamera è ideale quando è richiesta la **cattura dei minimi dettagli in tempo reale**.

Supporto H.265

Le telecamere sono equipaggiate con tecnologia di encoding che supporta la codifica del flusso video secondo lo standard H.265. Ciò consente una **riduzione della velocità di trasmissione dei dati fino al 50%** rispetto allo standard H.264 con la stessa risoluzione e qualità dell'immagine. In combinazione con i più recenti sistemi di registrazione Dallmeier, è possibile ottenere una **significativa riduzione dell'utilizzo della rete e dello storage**.

Obiettivo varifocale motorizzato con P-Iris

La telecamera dispone di un **obiettivo varifocale motorizzato** che è perfettamente sintonizzato per il sensore di immagine. La **regolazione di zoom, messa a fuoco e diaframma** viene fatto comodamente tramite un **browser web**. Non è necessaria la regolazione manuale dell'obiettivo direttamente nel luogo di installazione della telecamera.

Digital Image Shift

La funzione **Digital Image Shift** permette l'**allineamento digitale fine dell'immagine catturata, utilizzando un web browser** per una comoda regolazione. Questo assicura una rapida e semplice installazione della telecamera. L'allineamento fine manuale della telecamera direttamente nel luogo di installazione non è necessario.

Video Content Analysis

Il **Video Content Analysis (VCA)** integrato rileva i **movimenti** e gli **oggetti** nell'immagine non compressa e li analizza in tempo reale (a seconda della risoluzione di analisi), con funzioni di analisi altamente sviluppati come **Intrusion Detection** o **Line Crossing**. Gli **eventi** rilevati possono essere utilizzati per attivare la **registrazione**

di un sistema di registrazione Dallmeier. Insieme agli oggetti rilevati ed i metadati corrispondenti, vengono memorizzati in un database. Questo permette una ricerca ed una valutazione delle registrazioni mirata tramite **Dallmeier Client Software** utilizzando la funzione **SmartFinder**.

Supporto AI

Le telecamere sono equipaggiate con tecnologia di encoding che abilita la **Video Content Analysis supportata da funzioni AI** (Intelligenza Artificiale) **basate su reti neurali** nella telecamera. Questo fornisce una **classificazione degli oggetti significativamente più potente** che permette una **valutazione ancora più mirata delle registrazioni**.



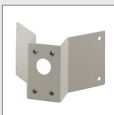

EdgeStorage

La telecamera è dotata di una **memoria RAM** utilizzata dalla funzione **EdgeStorage** per memorizzare il flusso video in caso di guasto della rete (ad es. Spanning Tree, Bursts). Quando la rete viene ripristinata, la funzione **SmartBackfill** assicura una trasmissione veloce al **sistema di registrazione Dallmeier**. Esso memorizza il flusso video ad alta velocità e quindi continua la registrazione di flusso live senza interruzione di continuità.

Ulteriori caratteristiche

- Illuminazione minima 0 lux (con IR LED On)
- Illuminazione IR omogenea integrata
- Sensore di luce ambientale e filtro IR cut rimovibile
- Commutazione automatica dei preset per il giorno e per la notte
- Frame rate di 30fps alla 2160p
- Compressione video H.264, H.265, MJPEG
- Modalità corridoio automatica supportata
- Compatibile con ONVIF Profile S e Profile T
- Funzioni per la protezione e la sicurezza dei dati (conforme al GDPR)
- Alimentazione elettrica con PoE (Class 0)
- Custodia resistente alle intemperie IP66

Telecamera Ultra High Definition, 8 MP, 2160p/30, H.265, giorno/notte, WDR, AI/VCA, illuminatore IR integrato, obiettivo varifocale motorizzato, PoE, custodia box con staffa da muro

| Telecamera | |
|------------------------------------|--|
| 007285 |  <p>DF5450HD-DN/IR Telecamera Ultra High Definition, 8 MP, 2160p/30, H.265, giorno/notte, WDR, AI/VCA, illuminatore IR integrato, obiettivo varifocale motorizzato, PoE, custodia box con staffa da muro, F1.4 / 4 - 10 mm</p> |
| Alimentazione | |
| 004316 |  <p>PoE Midspan 30 W Alimentatore Midspan, 1x porta Ethernet, 10/100/1000Base-T, 802.3at, 802.3af, 30 W</p> |
| Installazione a parete | |
| 004386 |  <p>WCPA - Support Plate Adapter¹⁾ Piastra di supporto rinforzata WCPA per adattamento staffe WBMA, WBOVA2 e supporto da parete per custodia IR</p> |
| Installazione angolare | |
| 004390 |  <p>WCWA - Corner Mount Adapter¹⁾ Adattatore per installazione angolare WCWA per installazione angolare</p> |
| Installazione da palo 65 - 110 mm | |
| 004387 |  <p>WSFPA - Pole Mount Adapter¹⁾ Adattatore per installazione WSFPA per palo con diametro 65 - 110 mm</p> |
| Installazione da palo 210 - 225 mm | |
| 004386 |  <p>WCPA - Support Plate Adapter¹⁾ Piastra di supporto rinforzata WCPA per adattamento staffe WBMA, WBOVA2 e supporto da parete per custodia IR</p> |
| 004388 |  <p>DBHWGC - Pole Mount Adapter¹⁾ Adattatore per installazione DBHWGC per palo con diametro 210 - 225 mm</p> |

¹⁾ Nota: Il colore di questo accessorio di montaggio (grigio-bianco) differisce da quello della telecamera IR/staffa di montaggio (bianco).

Telecamera Ultra High Definition, 8 MP, 2160p/30, H.265, giorno/notte, WDR, AI/VCA, illuminatore IR integrato, obiettivo varifocale motorizzato, PoE, custodia box con staffa da muro

| Sensore | |
|-----------------------------|--|
| Tipo | 1/1,7" CMOS |
| Numero di pixel del sensore | 12 MP |
| Sensibilità alla luce | IR LED OFF: <0,05 lux (F1.4, AGC ON) IR LED On: 0 lux |
| Range dinamico | 92 dB |
| Rapporto segnale/rumore | > 50 dB |

| Obiettivo | |
|---|---|
| Tipo | Obiettivo varifocale motorizzato |
| Formato / Attacco | 1/1,7" Board Lens |
| Lunghezza focale | 4 – 10 mm |
| Apertura diaframma | F1.4 – chiusa |
| Controllo diaframma | P-Iris (motorizzato) |
| Zoom / Messa a fuoco | Motorizzato |
| Minimum object distance | 0,5 m |
| Correzione IR | Si |
| Angolo di campo utile ²⁾ (H × V) in posizione grandangolo | Ca. 110° × 80° @ 12 MP (4000 × 3000) @ 5 MP (2592 × 1920) @ 4 MP (2336 × 1744) @ 3 MP (2048 × 1536) Ca. 105° × 56° @ 8 MP (3840 × 2160) @ 5,3 MP (3072 × 1728) @ 1080p (1920 × 1080) @ 720p (1280 × 720) |
| Angolo di campo utile ²⁾ (H × V) in posizione tele | Ca. 44° × 33° @ 12 MP (4000 × 3000) @ 5 MP (2592 × 1920) @ 4 MP (2336 × 1744) @ 3 MP (2048 × 1536) Ca. 42° × 23° @ 8 MP (3840 × 2160) @ 5,3 MP (3072 × 1728) @ 1080p (1920 × 1080) @ 720p (1280 × 720) |

| Formato e codifica | |
|--------------------------------|---|
| Standard video | SDTV (PAL/NTSC) HDTV (SMPTE 296M, SMPTE 274M) |
| Risoluzione 4:3 | 12 MP (4000 × 3000) @ 12,5/15 fps 5 MP (2592 × 1920) @ 25/30 fps 4 MP (2336 × 1744) @ 25/30 fps 3 MP (2048 × 1536) @ 25/30 fps 1,5 MP (1440 × 1080) @ 25/30 fps 1,2 MP (1280 × 960) @ 25/30 fps 704 × 576, 704 × 480, 640 × 480 @ 25/30 fps |
| Risoluzione 16:9 | 8 MP (3840 × 2160, 2160p) @ 25/30 fps (Ultra High Definition) 5,3 MP (3072 × 1728) @ 25/30 fps 1080p (1920 × 1080) @ 25/30 fps 720p (1280 × 720) @ 25/30 fps |
| Compressione video | H.264, H.265, MJPEG |
| Frame rate | Fino a 30 fps |
| Video bit rate | 1 – 50 Mbps, CBR (bit rate costante), VBR (bit rate variabile), con la definizione delle priorità per qualità d'immagine ³⁾ |
| Video streaming | Fino a 3 flussi con impostazioni diverse simultaneamente |
| Compressione audio | G.711 |
| Audio bit rate | 64 kbps |
| Trasmissione live streaming | Unicast, Multicast |
| Numero di stream live / client | Fino a 4 flussi con un massimo di 16 Mbps simultaneamente |

2) Tutte le specifiche ±5%. Ombreggiature minori (vignettatura) possono verificarsi in caso di grandangolo estremo a causa della costruzione e non costituiscono un difetto.

3) Se il totale bit rate disponibile non è sufficiente, viene rettificato il numero di fotogrammi ma non la qualità dell'immagine.

Telecamera Ultra High Definition, 8 MP, 2160p/30, H.265, giorno/notte, WDR, AI/VCA, illuminatore IR integrato, obiettivo varifocale motorizzato, PoE, custodia box con staffa da muro

| Funzioni | |
|--------------------------------------|---|
| Commutazione giorno/notte | Rilevamento della luce ambientale e filtro IR cut rimovibile (ICR), soglia di livello regolabile |
| Modalità bianco/nero | Automatica (in modalità notte o a bassa luminosità), On, Off |
| Otturatore elettronico automatico | 1/1 - 1/8000 s |
| Slow Shutter Limit | 1/1 - 1/1000 s |
| Controllo obiettivo | Controllo zoom (tele - grandangolo), controllo messa a fuoco (lontano - vicino, One-Push AF), controllo diaframma (P-Iris) via browser web |
| Funzione flip digitale | Orizzontale, verticale o su entrambi gli assi |
| Modalità corridoio | Automatica (attivazione tramite interfaccia utente) |
| Digital Image Shift | Orizzontale e verticale |
| Riduzione rumore digitale | 3D-DNR (regolabile in 10 livelli) |
| Preset esposizione | Universale, Indoor, Fluorescent (lampada fluorescente), Casinò, Low-Light (bassa luminosità), definito dall'utente (con commutazione automatica giorno/notte) |
| Compensazione esposizione | -2 EV (valore esposizione) fino a + 2 EV (regolabile in 200 livelli) |
| Misurazione esposizione | Misurazione media (informazione luce da tutta la scena), misurazione media pesata al centro, misurazione spot |
| Regolazione luminosità | Automatico (ALC), manuale |
| Controllo guadagno | Automatico (AGC) con limite guadagno regolabile |
| Bilanciamento bianco | Automatico: ATW (Auto Tracking White Balance), One-Push AWB (Automatic White Balance) Fisso: 2800K, 4000K, 5000K, 6500K e 7500K |
| Privacy Zone Masking | Mascheramento di fino a 16 aree protette (fino al 100% di tutta l'immagine) |
| Notifica allarmi | Via protocollo DaVid a PGuard advance, via e-mail e con l'upload di immagini FTP in preparazione |
| Innesco allarme | Riavvio applicazione, stato EdgeStorage |
| Video Content Analysis ⁴⁾ | Intrusion Detection (rilevamento accessi entro un'area definita) Line Crossing (rilevamento di un attraversamento di linea virtuale) Tamper Detection (rilevamento di manipolazione della telecamera) Object Classification (classificazione di oggetti con supporto AI) Face Detection (rilevamento volti) ⁵⁾ |
| Protocolli | |
| Protocolli Ethernet | IPv4 (ARP, ICMP, IGMPv2/IGMPv3), UDP, TCP, LLDP, CDP (v1,v2), DSCP (QoS), DNS, DHCP, NTP, HTTP/HTTPS ⁶⁾ , RTSP/RTP/RTCP, SNMP (v1, v2c, v3) |
| Protocolli Ethernet in preparazione | IPv6 (NDP, ICMPv6, MLDv1/MLDv2, SLAAC, RDNSS), UDPv6, TCPv6, DNSv6, DHCPv6, LDAP |
| Protocolli di comunicazione | DaVid, DaVidS, ONVIF Profile S, Profile T, SNMP (v1, v2c, v3) |
| Sicurezza | Crittografia HTTPS ⁶⁾ , SSL/TLS ⁶⁾ 1.2 (AES), controllo di accesso di rete secondo IEEE 802.1X ⁶⁾ |
| Conessioni | |
| Ethernet | 1x RJ45, 10BASE-T/100BASE-TX PoE |
| Illuminazione IR | |
| Tipo | LED con elevate prestazioni semi-discreti da 850 nm |
| Intensità IR | Regolabile |
| Fotocellula | Soglie di commutazione giorno/notte regolabili |
| Portata | Fino a ca. 30 m |
| Angolo d'emissione | Fino a ca. 90° |
| Dati elettrici | |
| Alimentazione elettrica | PoE (Class 0) |
| Standard PoE | IEEE 802.3af |
| Potenza assorbita | Max. 12,95 W |

4) In base al carico della CPU.

5) La funzione rileva la presenza di un volto (Face Detection). L'analisi delle caratteristiche visibili ed il collegamento con i data di un'eventuale persona fisica (Face Recognition) non è supportata.

6) Questo prodotto include software sviluppato da OpenSSL Project per l'utilizzo in OpenSSL Toolkit (<http://www.openssl.org>) e software crittografico scritto da Eric Young (ey@cryptsoft.com).

Telecamera Ultra High Definition, 8 MP, 2160p/30, H.265, giorno/notte, WDR, AI/VCA, illuminatore IR integrato, obiettivo varifocale motorizzato, PoE, custodia box con staffa da muro

| Dati meccanici | |
|--------------------------|---|
| Dimensioni (L x A x P) | Ca. 99 x 88 x 231 mm senza staffa da muro |
| Peso | Ca. 2,2 kg con staffa da muro |
| Regolazioni | 2-assi |
| Materiale di costruzione | Alluminio |
| Valutazione IP | IP66 |
| Colore | Bianco |

| Condizioni ambientali | |
|----------------------------|--|
| Temperatura di operatività | -40°C fino a +50°C (temperatura minima di accensione: -30°C) |
| Umidità relativa | 0% - 90% RH, senza condensa |

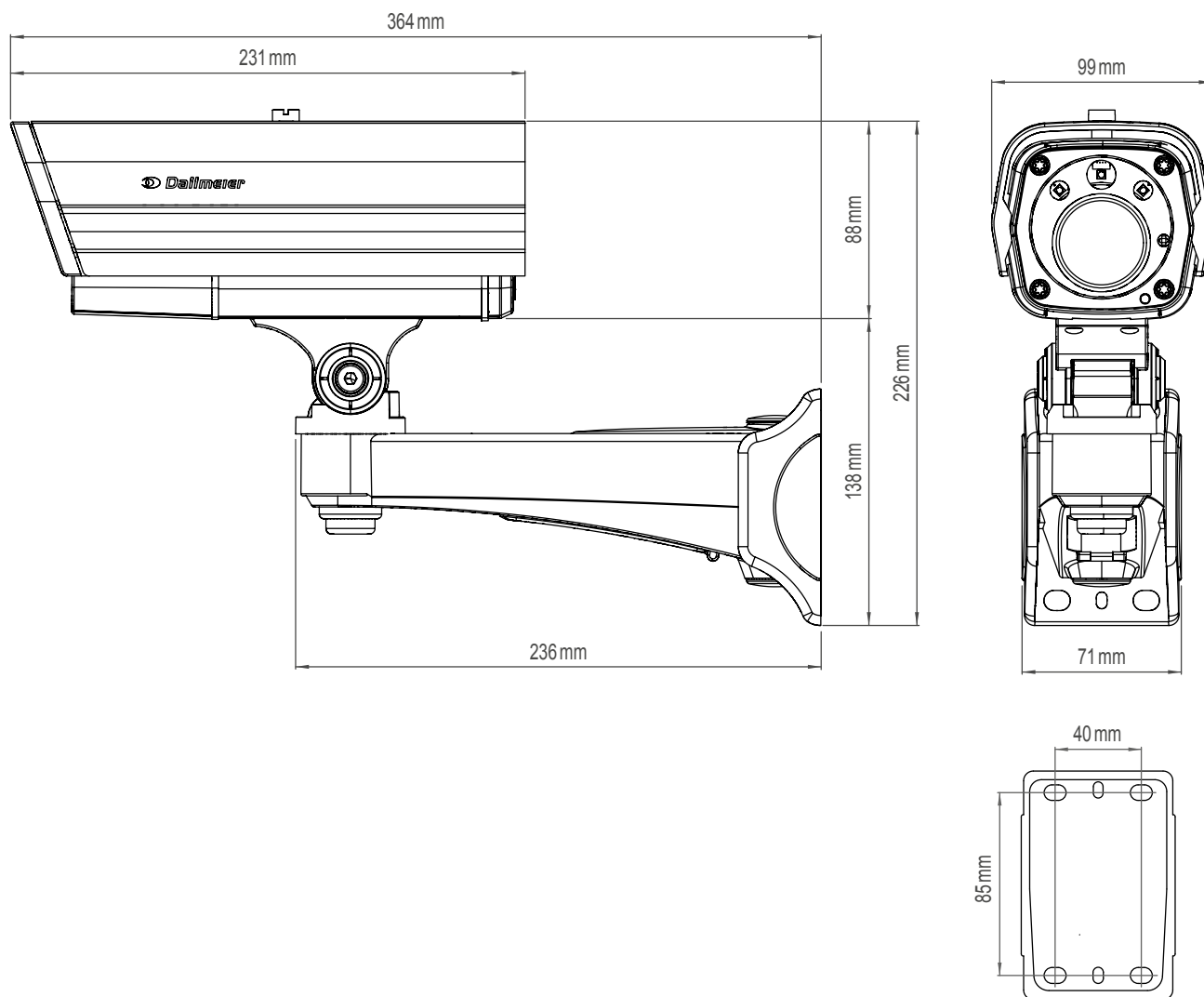
| Varie | |
|-----------------------------|---|
| Sensore di luce ambientale | Integrato |
| Microfono | Integrato |
| Memoria locale | 50 MB memoria RAM |
| Estensione memoria | microSDXC 32/64 GB, Class 10, UHS-I (opzionale) |
| Configurazione e video live | Via browser web (tutte le principali piattaforme) |
| Lingue | Tedesco, Inglese |
| Interfaccia programmabile | Piattaforma aperta per l'integrazione in sistemi di terze parti via API |
| Conformità ONVIF | Profile S, Profile T |
| Conformità al GDPR | Supportata |

| Omologazioni e certificazioni | |
|-------------------------------|---|
| Tipo | CE, FCC, UL, conforme alla normativa DIN EN 50130-4, conforme alla normativa IEC/EN 62471 |

DF5450HD-DN/IR

Ultraline

Telecamera Ultra High Definition, 8 MP, 2160p/30, H.265, giorno/notte, WDR, AI/VCA, illuminatore IR integrato, obiettivo varifocale motorizzato, PoE, custodia box con staffa da muro



Dallmeier electronic GmbH & Co.KG | Bahnhofstr. 16, 93047 Regensburg, Germany | +49 941 8700-0 | dallmeier.com

Tutti i marchi contrassegnati con * sono marchi registrati della Dallmeier electronic GmbH & Co.KG.

La citazione di marchi di terzi serve unicamente a scopi informativi. Dallmeier rispetta la proprietà intellettuale di soggetti terzi ed è costantemente impegnata per la completezza nell'identificazione di marchi di terzi e citazione del rispettivo titolare di diritti. Qualora in singoli casi i diritti protetti non dovessero essere segnalati separatamente, questo non dà diritto alla supposizione che il marchio non sia protetto.

Le specifiche sono soggette a modifiche senza preavviso. Salvo errori ed omissioni. Le immagini in questo documento possono differire dal prodotto reale.

 **Dallmeier**

© 2021 Dallmeier electronic V2.0.2 2021-10-12 6/6

MADE IN GERMANY 



See more.