

# MDF5250HD-DN

# Nightline

High Definition Modul-Kamera, 2 MP, 1080p/60, H.265, AI/VCA, Tag/Nacht, PoE, separates Gehäuse für Sensor und Encoder



ONVIF | S T



Die MDF5250HD-DN ist eine HD Netzwerk-Kamera, verbaut in einem kompakten **Sensorgehäuse** und in einem separaten **Encodergehäuse**. Durch die Kombination der **modernsten Sensor- und Encoder-Technologie** haben die Aufnahmen ausgezeichneten Kontrast, brillante Klarheit sowie **höchste Detailauflösung und Farbtreue**, auch bei schlechten Lichtverhältnissen.

## Hervorragende Low-Light-Eigenschaften

Die **extrem hohe Lichtempfindlichkeit** des Sensors und das ausgefeilte **Bild-Processing** ermöglichen selbst bei Dunkelheit detailreiche **Farbaufnahmen**. Im Nacht-Modus liefert die Kamera aufgrund der **hervorragenden Infrarotempfindlichkeit** ebenfalls herausragende Ergebnisse.

## H.265 Unterstützung

Die Kameras sind mit einer Encoder-Technologie ausgestattet, die eine Codierung des Video-Streams nach dem H.265-Standard unterstützt. Dieser erlaubt eine **Reduzierung der Datenrate um bis zu 50%** im Vergleich zu H.264 bei gleicher Auflösung und Bildqualität. In Verbindung mit den neuesten Dallmeier Aufzeichnungssystemen kann damit eine **erhebliche Reduktion der Netzwerk- und Speicherauslastung** erreicht werden.

## Motorgetriebenes Varifokal-Objektiv mit P-Iris

Die Kamera verfügt über ein **motorgetriebenes Varifokal-Objektiv**, das perfekt auf den Bild-Sensor abgestimmt ist. Die Einstellung von **Zoom, Fokus und Blende** erfolgt komfortabel über einen **Web-Browser**. Die manuelle Objektiv-Einstellung direkt am Montageort der Kamera ist nicht erforderlich.

## Digital Image Shift

Die Funktion **Digital Image Shift** erlaubt eine komfortable **Feinjustierung des erfassten Bildausschnitts** (horizontal und vertikal bei 16:9 Auflösungen, horizontal bei 4:3 Auflösungen) über einen **Web-Browser**. Abhängig von der gewählten Auflösung kann der genutzte Bereich auf dem Bildsensor verschoben und an die Gegebenheiten vor Ort angepasst werden. Die **manuelle Feinausrichtung** der Kamera direkt am Montageort ist **nicht erforderlich**.

## Video Content Analysis

Die integrierte **Video Content Analysis (VCA)** erkennt **Bewegungen und Objekte** im unkomprimierten Bild und analysiert sie in

Echtzeit (abhängig von der Analyseauflösung) mit hochentwickelten Analysefunktionen wie beispielsweise **Intrusion Detection** oder **Line Crossing**. Die detektierten **Ereignisse** können für die Auslösung der Aufzeichnung eines **Dallmeier Aufzeichnungssystems** verwendet werden. Zusammen mit den erkannten Objekten und den entsprechenden Metadaten werden sie in einer Datenbank gespeichert. Diese erlaubt die gezielte Suche und Auswertung der Aufzeichnungen durch **Dallmeier Client Software** mit der Funktion **SmartFinder**.

## AI-Unterstützung

Die Kamera ist mit einer Encoder-Technologie ausgestattet, die eine **Video Content Analysis** mit **Unterstützung durch AI** (Artificial Intelligence) Funktionen auf **Basis neuronaler Netze** in der Kamera ermöglicht. Dadurch steht eine **signifikant leistungsfähigere Objektklassifizierung** zur Verfügung, die letztendlich eine noch **gezieltere Auswertung** der Aufzeichnungen erlaubt.

## EdgeStorage

Die Kamera ist mit einem **RAM-Speicher** ausgestattet, der von der Funktion **EdgeStorage** für die Speicherung des Video-Streams im Fall eines Netzwerkausfalls (z. B. Spanning Tree, Bursts) verwendet wird. Wenn das Netzwerk wiederhergestellt ist, sorgt die Funktion **SmartBackfill** für die schnelle Übertragung an das **Dallmeier Aufzeichnungssystem**. Dieses speichert den Video-Stream mit hoher Geschwindigkeit und setzt danach die Aufzeichnung des Live-Streams nahtlos fort.

## Montage

Durch ihre **äußerst kompakte Bauweise** und die **mitgelieferten Montageträger** ist die Kamera ideal geeignet für den **Einbau in Geldausgabeautomaten, Spieltische und Anzeigetafeln**.

## Weitere Features

- Extrem hohe Lichtempfindlichkeit 0,002 lux
- Speichererweiterung mit optionaler microSDXC-Karte
- Bildrate von 60 fps bei 720p und 1080p
- Videokompression H.264, H.265, MJPEG
- Automatischer Korridormodus unterstützt
- Kompatibel mit ONVIF Profile S und Profile T
- Funktionen für Datenschutz und Datensicherheit (DSGVO-konform)
- Separate Gehäuse für Sensor und Encoder

# MDF5250HD-DN

Nightline

High Definition Modul-Kamera, 2 MP, 1080p/60, H.265, AI/VCA, Tag/Nacht, PoE, separates Gehäuse für Sensor und Encoder

## Varianten

007739.409



**MDF5250HD-DN**

High Definition Modul-Kamera, 2 MP, 1080p/60, H.265, AI/VCA, Tag/Nacht, PoE, separates Gehäuse für Sensor und Encoder, F1.6 / 4,5 – 10 mm

007739.410



**MDF5250HD-DN**

High Definition Modul-Kamera, 2 MP, 1080p/60, H.265, AI/VCA, Tag/Nacht, PoE, separates Gehäuse für Sensor und Encoder, F1.6 / 12 – 40 mm

## Zubehör

004316



**PoE Midspan 30 W**

Midspan-Netzteil, 1x Ethernet-Port, 10/100/1000Base-T, 802.3at, 802.3af, 30 W

High Definition Modul-Kamera, 2 MP, 1080p/60, H.265, AI/VCA,  
Tag/Nacht, PoE, separates Gehäuse für Sensor und Encoder

Sensor	
Typ	1/1,9" CMOS
Anzahl Sensorpixel	2MP
Lichtempfindlichkeit	0,002lux (F1.6, AGC ON)
Dynamikbereich	120 dB @ HDR ON <sup>1)</sup> (94 dB ohne HDR)
Signal-Rausch-Verhältnis	> 50 dB

Objektiv	F1.6 / 4,5 - 10 mm	F1.6 / 12 - 40 mm
Typ	Motorgetriebenes Varifokal-Objektiv	
Format / Anschluss	1/1,8" Board Lens	
Brennweite	4,5 - 10 mm	12 - 40 mm
Blendenbereich	F1.6 - Geschlossen	
Blendensteuerung	P-Iris (motorgetrieben)	
Zoom / Fokussierung	Motorgetrieben	
Minimale Objektdistanz	0,3 m	0,6 m
IR-korrigiert	Ja	
Nutzbarer Bildwinkel <sup>2)</sup> (H x V) bei Weitwinkleinstellung	ca. 87° x 50° bei 1080p	ca. 35° x 19° bei 1080p
Nutzbarer Bildwinkel <sup>2)</sup> (H x V) bei Tele-Einstellung	ca. 40° x 23° bei 1080p	ca. 11° x 6° bei 1080p

Format und Encodierung	
Videostandard	SDTV (PAL/NTSC) HDTV (SMPTE 296M, SMPTE 274M)
Auflösung im Modus 1080p (16:9)	1920 x 1080 (1080p) @ 50/60 fps 1280 x 720 (720p) @ 50/60 fps 640 x 480 (480p) @ 50/60 fps 320 x 240 @ 50/60 fps
Auflösung im Modus 1080p (4:3)	1440 x 1080 @ 50/60 fps 1280 x 960 @ 50/60 fps
Auflösung im Modus 720p (16:9)	1280 x 720 (720p) @ 50/60 fps 640 x 480 (480p) @ 50/60 fps 320 x 240 @ 50/60 fps
Videokompression	H.264, H.265, MJPEG
Bildrate	Bis zu 60 fps <sup>3)</sup>
Video-Bitrate	1 - 12 Mbit/s, CBR (konstante Bitrate), VBR (variable Bitrate), mit Prioritätseinstellung für Bildqualität <sup>4)</sup>
Video-Streaming	Bis zu 4 Streams mit unterschiedlichen Einstellungen gleichzeitig
Audiokompression	G.711
Audio-Bitrate	64 kbit/s
Live-Streaming Übertragungsmodus	Unicast, Multicast
Anzahl Live-Streams / Clients	Bis zu 5 Streams mit bis zu 12 Mbit/s gleichzeitig

1) Funktion in Vorbereitung

2) Alle Angaben ±5%. Geringe Abweichungen können bei Objektiven herstellungsbedingt resultieren und stellen keinen Mangel dar.

3) Unterstützung von Bildraten größer als 100 fps in Vorbereitung, nur in Verbindung mit High-Speed Lizenz.

4) Wenn die verfügbare Gesamt-Bitrate nicht ausreicht, wird nicht die Bildqualität sondern die Anzahl der Frames angepasst.

High Definition Modul-Kamera, 2 MP, 1080p/60, H.265, AI/VCA,  
Tag/Nacht, PoE, separates Gehäuse für Sensor und Encoder

Funktionen	
Tag/Nacht-Umschaltung	Umgebungslichterfassung und schwenkbarer IR-Sperrfilter (ICR), Umschaltswelle einstellbar
Schwarz-Weiß-Modus	Automatisch (im Nachtmodus oder bei wenig Licht), On, Off
Automatischer elektronischer Shutter	1/1 – 1/8000 s
Slow Shutter Limit	1/1 – 1/1000 s
Objektivsteuerung	Zoomsteuerung (Tele – Wide), Fokusteuerung (Far – Near, One-Push AF), Blendensteuerung (P-Iris) über Webbrowser
Digitale Flip-Funktion	Horizontal, vertikal oder an beiden Achsen
Korridormodus	Automatisch (Aktivierung über Benutzeroberfläche)
Digital Image Shift	Horizontal und vertikal bei 16:9 Auflösungen, horizontal bei 4:3 Auflösungen
Digitale Rauschreduzierung	3D-DNR (in 10 Stufen einstellbar)
Belichtungsvoreinstellungen (Presets)	Universal, Indoor, Outdoor, Casino, Low-Light, Benutzerdefiniert (mit automatischer Tag/Nacht Umschaltung)
Belichtungskorrektur	-2 EV (Exposure Value, Lichtwert) bis + 2 EV (in 200 Stufen einstellbar)
Belichtungsmessung	Integralmessung (Ganzfeldbelichtungsmessung), mittlenbetonte Messung, Spot-Messung
Helligkeitsregelung	Automatisch (ALC), Manuell
Verstärkungsregelung	Automatisch (AGC) inkl. einstellbarem Gain Limit
Weißabgleich	Auto: ATW (Auto Tracking White Balance), One-Push AWB (Automatic White Balance) Fix: 2800K, 4000K, 5000K, 6500K und 7500K
Privacy Zone Masking	Maskieren von bis zu 16 geschützten Bereichen (bis zu 100% des Gesamtbildes)
Alarmmeldung	Via DaVid-Protokoll an PGuard advance, via E-Mail und FTP Bilder-Upload in Vorbereitung
Alarm-Trigger	Anwendungsneustart, EdgeStorage-Status
Video Content Analysis <sup>5)</sup>	Intrusion Detection (Erkennung des Zutritts in einen definierten Bereich) Line Crossing (Erkennung der Überschreitung einer virtuellen Linie) Tamper Detection (Erkennung von Manipulationen an der Kamera) Object Classification (Klassifizierung von Objekten mit AI-Unterstützung) Face Detection (Erkennung von Gesichtern) <sup>6)</sup>

Protokolle	
Ethernet-Protokolle	IPv4 (ARP, ICMP, IGMPv2/IGMPv3), UDP, TCP, LLDP, CDP (v1,v2), DSCP (QoS), DNS, DHCP, NTP, HTTP/HTTPS <sup>7)</sup> , RTSP/RTP/RTCP, SNMP (v1, v2c, v3)
Ethernet-Protokolle in Vorbereitung	IPv6 (NDP, ICMPv6, MLDv1/MLDv2, SLAAC, RDNS), UDPv6, TCPv6, DNSv6, DHCPv6, LDAP
Kommunikationsprotokolle	DaVid, DaVidS, ONVIF Profile S, Profile T, SNMP (v1, v2c, v3)
Sicherheit	HTTPS <sup>7)</sup> Verschlüsselung, SSL/TLS <sup>7)</sup> 1.2 (AES), Netzwerkzugriffskontrolle nach IEEE 802.1X <sup>7)</sup>

Anschlüsse	
Video-Preview-Ausgang	1x HDMI Micro-Anschluss (Typ D), 1080p (1920 x 1080) @ 25/30 fps (16:9) <sup>8)</sup>
Audio Line IN	1x 3,5 mm Klinkebuchse für Stereo-Stecker Eingangsspegel: max. 2,83 V <sub>rms</sub> Eingangsimpedanz: 29 kΩ
Audio Line OUT	1x 3,5 mm Klinkebuchse für Stereo-Stecker Ausgangsspegel bei 10 kΩ Last: max. 3,11 V <sub>rms</sub> Ausgangsimpedanz: 320 Ω
Ethernet	1x RJ45-Buchse, 10BASE-T/100BASE-TX PoE
Power IN	1x Weidmüller Stiftleiste SL 3.50/02/90G (Gegenstecker Weidmüller BL 3.50/02/180 SN)

Elektrische Daten	
Spannungsversorgung	24 V DC PoE (Class 0)
PoE-Standard	IEEE 802.3af
Leistungsaufnahme	Ca. 8 W

5) Abhängig von der Auslastung der CPU.

6) Die Funktion erkennt das Vorhandensein eines Gesichts (Face Detection). Die Analyse sichtbarer Merkmale und die Verknüpfung mit Personendaten (Face Recognition) werden nicht unterstützt.

7) Dieses Produkt enthält Software, die vom OpenSSL Project zur Verwendung im OpenSSL Toolkit (<http://www.openssl.org>) entwickelt wurde sowie kryptografische Software, die von Eric Young (eay@cryptosoft.com) geschrieben wurde.

8) Bei Verwendung eines HDMI-Kabels mit mehr als 50 cm Länge ist der Einsatz eines Signalverstärkers empfohlen.

# MDF5250HD-DN

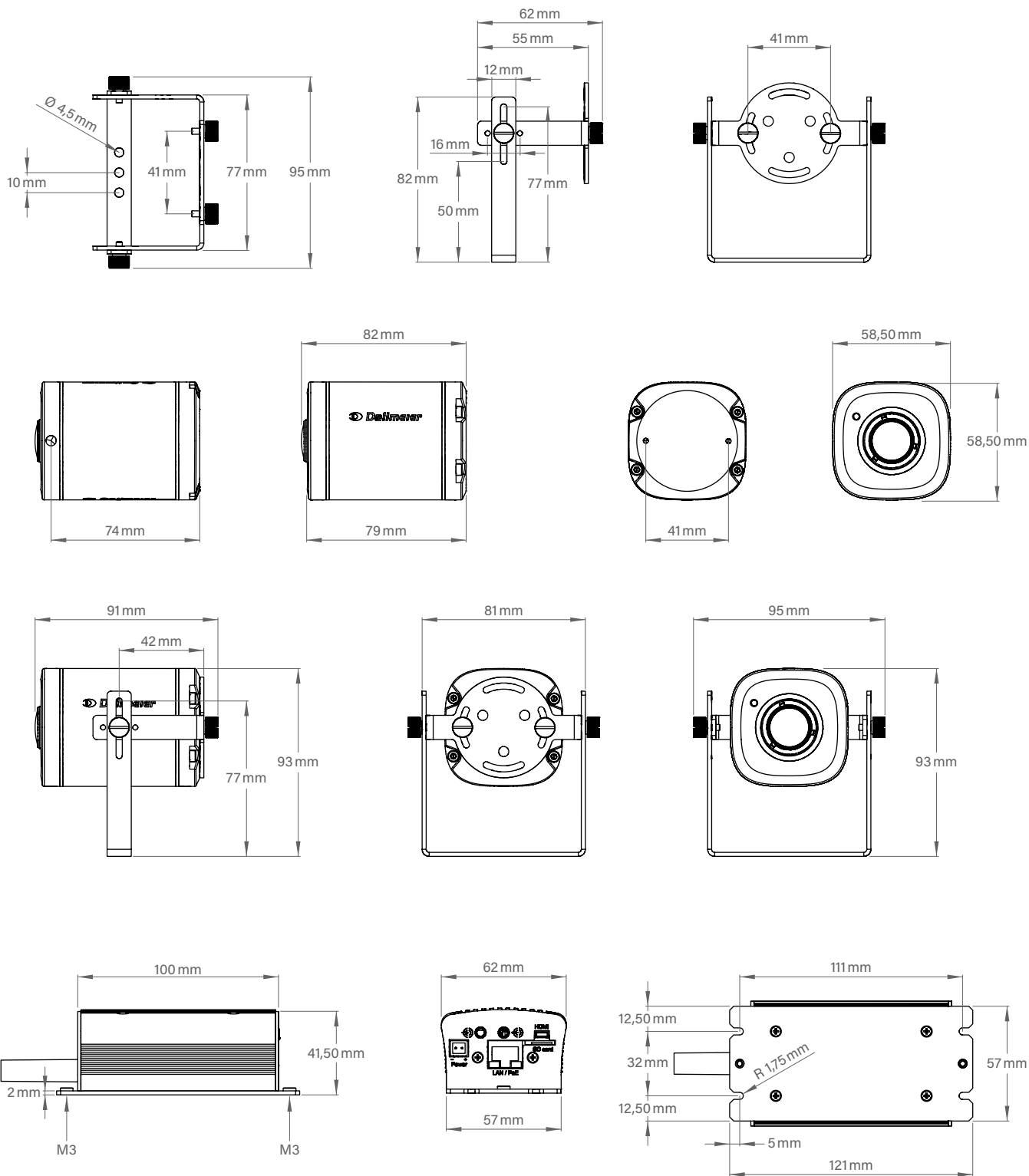
High Definition Modul-Kamera, 2 MP, 1080p/60, H.265, AI/VCA,  
Tag/Nacht, PoE, separates Gehäuse für Sensor und Encoder

Mechanische Daten	
Abmessungen	Ca. B 59 × H 59 × T 80 mm (Sensorgehäuse) Ca. B 62 × H 42 × T 121 mm (Encodergehäuse)
Kabellänge	Ca. 175 mm (zwischen Sensorgehäuse und Encodergehäuse)
Gewicht	Sensorgehäuse: Ca. 200 g Encodergehäuse: Ca. 230 g
Konstruktionsmaterial	Aluminium
Farbe	Schwarz eloxiert
Umgebungsbedingungen	
Betriebstemperatur	-20°C bis +45°C
Relative Luftfeuchtigkeit	0% – 90% RH, nicht kondensierend
Sonstiges	
Umgebungslichtsensor	Integriert
Lokaler Speicher	50 MB RAM-Speicher
Speichererweiterung	microSDXC 32/64 GB, Class 10, UHS-I (optional)
Konfiguration und Live-Video	Via Webbrowser (alle gängigen Plattformen)
Sprachen	Deutsch, Englisch
Programmierschnittstelle	Offene Plattform für Integration in 3rd Party Systeme über API
ONVIF-Konformität	Profile S, Profile T
DSGVO-Konformität	Unterstützt
Zulassungen und Zertifizierungen	
Typ	CE, FCC, UL, geprüft nach DIN EN 50130-4

# MDF5250HD-DN

Nightline

High Definition Modul-Kamera, 2 MP, 1080p/60, H.265, AI/VCA, Tag/Nacht, PoE, separates Gehäuse für Sensor und Encoder



Dallmeier electronic GmbH & Co.KG | Bahnhofstr. 16, 93047 Regensburg, Germany | +49 941 8700-0 | dallmeier.com

Mit \* gekennzeichnete Marken sind eingetragene Marken von Dallmeier electronic GmbH & Co.KG.

Die Nennung von Marken Dritter dient lediglich Informationszwecken. Dallmeier respektiert das geistige Eigentum Dritter und ist stets um die Vollständigkeit bei der Kennzeichnung von Marken Dritter und Nennung des jeweiligen Rechteinhabers bemüht. Sollte im Einzelfall auf geschützte Rechte nicht gesondert hingewiesen werden, berechtigt dies nicht zu der Annahme, dass die Marke ungeschützt ist.

Technische Änderungen, Irrtümer und Druckfehler vorbehalten. Abbildungen können vom tatsächlichen Produkt abweichen.

**Dallmeier**

© 2021 Dallmeier electronic V2.0.3 2021-10-12 6/6

MADE IN GERMANY



See more.