

# MDF5250HD-DN

# Nightline

Cámara modular de alta definición, 2 MP, 1080p/60, H.265, AI/VCA, día/noche, PoE, carcassas independientes para sensor y codificador



ONVIF | S T



La MDF5250HD-DN es una cámara de red HD, montada en una carcasa de sensor compacta y en una carcasa de codificador independiente. La combinación de las más modernas tecnologías de sensores y codificadores aporta a las imágenes un contraste y brillo excelente así como la máxima resolución y fidelidad en el color, incluso bajo condiciones de poca iluminación.

## Excelente rendimiento Low-Light

La sensibilidad lumínica extremadamente alta del sensor y el sofisticado procesamiento de imagen permiten incluso en la oscuridad obtener imágenes a color ricas en detalles. En modo noche, las cámaras ofrecen también resultados sobresalientes gracias a su excelente sensibilidad infrarroja.

## Soporte de H.265

Las cámaras están dotadas de una tecnología de codificador que soporta una codificación del flujo de vídeo según el estándar H.265 el cual permite una reducción de la tasa de datos de hasta un 50% comparada con el H.264 con la misma resolución y calidad de imagen. En combinación con los últimos sistemas de grabación Dallmeier, se puede obtener una reducción considerable de la carga de red y almacenamiento.

## Objetivo varifocal motorizado con P-Iris

La cámara dispone de un objetivo varifocal motorizado que está perfectamente adaptado al sensor de imagen. El ajuste de zoom, enfoque y diafragma se realiza cómodamente a través de un navegador web. No es necesario el ajuste manual del objetivo directamente en el lugar de montaje de la cámara.

## Digital Image Shift

La función Digital Image Shift permite el ajuste fino del encuadre de imagen (horizontal y vertical con resoluciones 16:9, horizontal con resoluciones 4:3) de manera cómoda mediante un navegador web. Dependiendo de la resolución seleccionada, el área de sensor usada puede ser desplazada y adaptada a las condiciones locales. No es necesario el ajuste fino manual de la cámara directamente en el lugar de montaje.

## Video Content Analysis

El Video Content Analysis (VCA) integrado reconoce movimientos y objetos en la imagen no comprimida y los analiza en tiempo real

(dependiendo de la resolución del análisis) con funciones de análisis sofisticadas como, por ejemplo, Intrusion Detection o Line Crossing. Los eventos detectados pueden ser usados para la activación de la grabación de un sistema de grabación Dallmeier. Son almacenados, junto con el objeto detectado y los metadatos correspondientes, en una base de datos la cual permite la búsqueda y evaluación concreta de las grabaciones mediante Dallmeier Client Software con la función SmartFinder.

## Soporte por IA

La cámara está dotada de una tecnología de codificador que posibilita en la cámara un Video Content Analysis con soporte mediante funciones de IA (Inteligencia Artificial) basadas en redes neuronales. De este modo, se pone a disposición una clasificación de objetos considerablemente más potente que permite finalmente una evaluación aún más ajustada de las grabaciones.

## EdgeStorage

La cámara está dotada de una memoria RAM que la función EdgeStorage utiliza para el almacenamiento del flujo de vídeo en caso de caída de red (p.ej. Spanning Tree, Bursts). Cuando la red está restablecida, la función SmartBackfill se encarga de la rápida transmisión de las imágenes grabadas al sistema de grabación Dallmeier que memoriza el flujo de vídeo a máxima velocidad y prosigue la grabación del flujo en vivo sin pérdidas ni rupturas.

## Montaje

Gracias a su diseño extremadamente compacto y los soportes de montaje incluidos en el volumen de entrega, la cámara es idónea para la instalación en cajeros automáticos, mesas de juego y tableros indicadores.

## Características adicionales

- Sensibilidad lumínica extremadamente alta 0,002lux
- Ampliación de memoria con tarjeta microSDXC opcional
- Tasa de imágenes de 60 ips con 720p y 1080p
- Compresión de vídeo H.264, H.265, MJPEG
- Modo corredor automático soportado
- Compatible con ONVIF Profile S y Profile T
- Funciones para la protección y seguridad de datos (conforme a RGPD)
- Carcassas independientes para sensor y codificador

# MDF5250HD-DN

Nightline

Cámara modular de alta definición, 2 MP, 1080p/60, H.265, AI/VCA, día/noche, PoE, carcasas independientes para sensor y codificador

## Variantes

007739.409



**MDF5250HD-DN**

Cámara modular de alta definición, 2 MP, 1080p/60, H.265, AI/VCA, día/noche, PoE, carcasas independientes para sensor y codificador, F1.6 / 4,5 – 10 mm

007739.410



**MDF5250HD-DN**

Cámara modular de alta definición, 2 MP, 1080p/60, H.265, AI/VCA, día/noche, PoE, carcasas independientes para sensor y codificador, F1.6 / 12 – 40 mm

## Accesorios

004316



**PoE Midspan 30 W**

Fuente de alimentación Midspan, 1x puerto Ethernet, 10/100/1000Base-T, 802.3at, 802.3af, 30 W

Cámara modular de alta definición, 2 MP, 1080p/60, H.265, AI/VCA, día/noche, PoE, carcasas independientes para sensor y codificador

Sensor	
Tipo	1/1,9" CMOS
Número de píxeles de sensor	2MP
Sensibilidad lumínica	0,002lux (F1.6, AGC ON)
Rango dinámico	120 dB @ HDR ON <sup>1)</sup> (94 dB sin HDR)
Relación señal/ruido	> 50 dB

Objetivo	F1.6 / 4,5 - 10 mm	F1.6 / 12 - 40 mm
Tipo	Objetivo varifocal motorizado	
Formato / Montura	1/1,8" Board Lens	
Distancia focal	4,5 - 10 mm	12 - 40 mm
Apertura de diafragma	F1.6 - cerrada	
Control de diafragma	P-Iris (motorizado)	
Zoom / Control de enfoque	Motorizado	
Distancia mínima del objeto	0,3 m	0,6 m
Corrección IR	Sí	
Ángulo de visión <sup>2)</sup> (H x V) en gran angular	Aprox. 87° x 50° con 1080p	Aprox. 35° x 19° con 1080p
Ángulo de visión <sup>2)</sup> (H x V) en posición tele	Aprox. 40° x 23° con 1080p	Aprox. 11° x 6° con 1080p

Formato y codificación	
Estándares de vídeo	SDTV (PAL/NTSC) HDTV (SMPTE 296M, SMPTE 274M)
Resolución en el modo 1080p (16:9)	1920 x 1080 (1080p) @ 50/60 ips 1280 x 720 (720p) @ 50/60 ips 640 x 480 (480p) @ 50/60 ips 320 x 240 @ 50/60 ips
Resolución en el modo 1080p (4:3)	1440 x 1080 @ 50/60 ips 1280 x 960 @ 50/60 ips
Resolución en el modo 720p (16:9)	1280 x 720 (720p) @ 50/60 ips 640 x 480 (480p) @ 50/60 ips 320 x 240 @ 50/60 ips
Compresión de vídeo	H.264, H.265, MJPEG
Tasa de imágenes	Hasta 60 ips <sup>3)</sup>
Tasa de bits de vídeo	1 - 12 Mbps, CBR (tasa de bits constante), VBR (tasa de bits variable), con opción de priorizar la calidad de imagen <sup>4)</sup>
Streaming de vídeo	Hasta 4 flujos simultáneos con diferentes configuraciones
Compresión de audio	G.711
Tasa de bits de audio	64 kbps
Transmisión de streaming en vivo	Unicast, Multicast
Número de flujos en vivo / clients	Hasta 5 flujos con hasta 12 Mbps simultáneos

1) Función en preparación

2) Todos los datos  $\pm 5\%$ . Las desviaciones leves con respecto a los objetivos pueden ser resultado del proceso de fabricación y no representan ningún defecto.

3) Soporte de tasas de imágenes superiores a 100 ips en preparación, sólo en combinación con una licencia High-Speed.

4) Si no es suficiente la tasa de bits disponible, no se adaptará la calidad de imagen sino la tasa de imágenes.

Cámara modular de alta definición, 2 MP, 1080p/60, H.265, AI/VCA, día/noche, PoE, carcasas independientes para sensor y codificador

Funciones	
Conmutación día/noche	Detección de luz ambiental y filtro de corte IR removible (ICR), umbral de conmutación ajustable
Modo blanco y negro	Automático (en modo noche o con poca luz), On, Off
Obturador electrónico automático	1/1 – 1/8000 s
Límite de obturador lento	1/1 – 1/1000 s
Control de objetivo	Control de zoom (tele-gran angular), control de enfoque (lejos – cerca, One-Push AF), control de diafragma (P-Iris) mediante navegador web
Función digital de volteo	Horizontal, vertical o en ambos ejes
Modo corredor	Automático (activación a través de la interfaz de usuario)
Digital Image Shift	Horizontal y vertical con resoluciones 16:9, horizontal con resoluciones 4:3
Reducción digital de ruido	3D-DNR (ajustable en 10 niveles)
Preajustes de exposición (Presets)	Universal, Indoor, Outdoor, Casino, Low-Light, definido por el usuario (con conmutación día/noche automática)
Corrección de exposición	-2 EV (valor de exposición) hasta + 2 EV (ajustable en 200 niveles)
Medición de exposición	Medición matricial (medición de luz de la escena completa), medición central, medición puntual
Control de luminosidad	Automático (ALC), manual
Control de ganancia	Automático (AGC) incluyendo límite de ganancia ajustable
Balance de blancos	Automático: ATW (Auto Tracking White Balance), One-Push AWB (Automatic White Balance) Fijo: 2800K, 4000K, 5000K, 6500K y 7500K
Privacy Zone Masking	Definición de hasta 16 zonas de privacidad (hasta el 100% de la imagen)
Aviso de alarma	Mediante protocolo DaVid a PGuard advance , mediante e-mail y subida de imágenes por FTP en preparación
Disparador de alarma	Reinicio de la aplicación, estado EdgeStorage
Vídeo Content Analysis <sup>5)</sup>	Intrusion Detection (detección de acceso a un área definido) Line Crossing (detección de cruce de una línea virtual) Tamper Detection (detección de manipulaciones de la cámara) Object Classification (clasificación de objetos con soporte por IA) Face Detection (detección de caras) <sup>6)</sup>

Protocolos	
Protocolos de Ethernet	IPv4 (ARP, ICMP, IGMPv2/IGMPv3), UDP, TCP, LLDP, CDP (v1,v2), DSCP (QoS), DNS, DHCP, NTP, HTTP/HTTPS <sup>7)</sup> , RTSP/RTP/RTCP, SNMP (v1, v2c, v3)
Protocolos de Ethernet en preparación	IPv6 (NDP, ICMPv6, MLDv1/MLDv2, SLAAC, RDNS), UDPv6, TCPv6, DNSv6, DHCPv6, LDAP
Protocolos de comunicación	DaVid, DaVidS, ONVIF Profile S, Profile T, SNMP (v1, v2c, v3)
Seguridad	Encriptación HTTPS <sup>7)</sup> , SSL/TLS <sup>7)</sup> 1.2 (AES), control de acceso a red según IEEE 802.1X <sup>7)</sup>

Conexiones	
Salida de vídeo para vista previa	1x conector micro HDMI (tipo D), 1080p (1920 x 1080) @ 25/30 ips (16:9) <sup>8)</sup>
Entrada de audio	1x 3,5 mm conector jack para conector estéreo Nivel de entrada: máx. 2,83 V <sub>p-p</sub> Impedancia de entrada: 29 kΩ
Salida de audio	1x 3,5 mm conector jack para conector estéreo Nivel de salida con carga de 10 kΩ: máx. 3,11 V <sub>p-p</sub> Impedancia de salida: 320 Ω
Ethernet	1x RJ45, 10BASE-T/100BASE-TX PoE
Entrada de alimentación	1x conector Weidmüller SL 3.50/02/90G (conector hembra Weidmüller BL 3.50/02/180 SN)

Características eléctricas	
Alimentación eléctrica	24 V DC PoE (Class 0)
Estándar PoE	IEEE 802.3af
Consumo de potencia	Ca. 8 W

5) Dependiendo de la carga de la CPU.

6) La función detecta la presencia de una cara (Face Detection). El análisis de las características reconocibles y la conexión con los datos de una persona (Face Recognition) no son soportados.

7) Este producto contiene software desarrollado por el proyecto OpenSSL para su uso en el kit de herramientas de OpenSSL (<http://www.openssl.org>) y software criptográfico escrito por Eric Young (eay@cryptosoft.com).

8) Cuando se utiliza un cable HDMI de más de 50 cm, se recomienda el uso de un amplificador de señal.

Cámara modular de alta definición, 2 MP, 1080p/60, H.265, AI/VCA, día/noche, PoE, carcassas independientes para sensor y codificador

Características mecánicas	
Dimensiones	Aprox. An 59 × Al 59 × P 80 mm (carcasa de sensor) Aprox. An 62 × Al 42 × P 121 mm (carcasa de codificador)
Longitud del cable	Aprox. 175 mm (entre carcasa de sensor y carcasa de codificador)
Peso	Carcasa de sensor: Aprox. 200 g Carcasa de codificador: Aprox. 230 g
Material de construcción	Aluminio
Color	Negro anodizado

Condiciones ambientales	
Temperatura de funcionamiento	-20°C hasta +45°C
Humedad relativa	0% - 90% RH, sin condensación

Otras	
Sensor de luz ambiental	Integrado
Memoria local	50 MB de memoria RAM
Ampliación de memoria	microSDXC 32/64 GB, Class 10, UHS-I (opcional)
Configuración y vídeo en vivo	Mediante navegador web (todas las plataformas habituales)
Idiomas	Alemán, inglés
Interfaz de programación	Plataforma abierta para la integración en sistemas de terceros mediante API
Conformidad ONVIF	Profile S, Profile T
Conformidad con el RGPD	Soportada

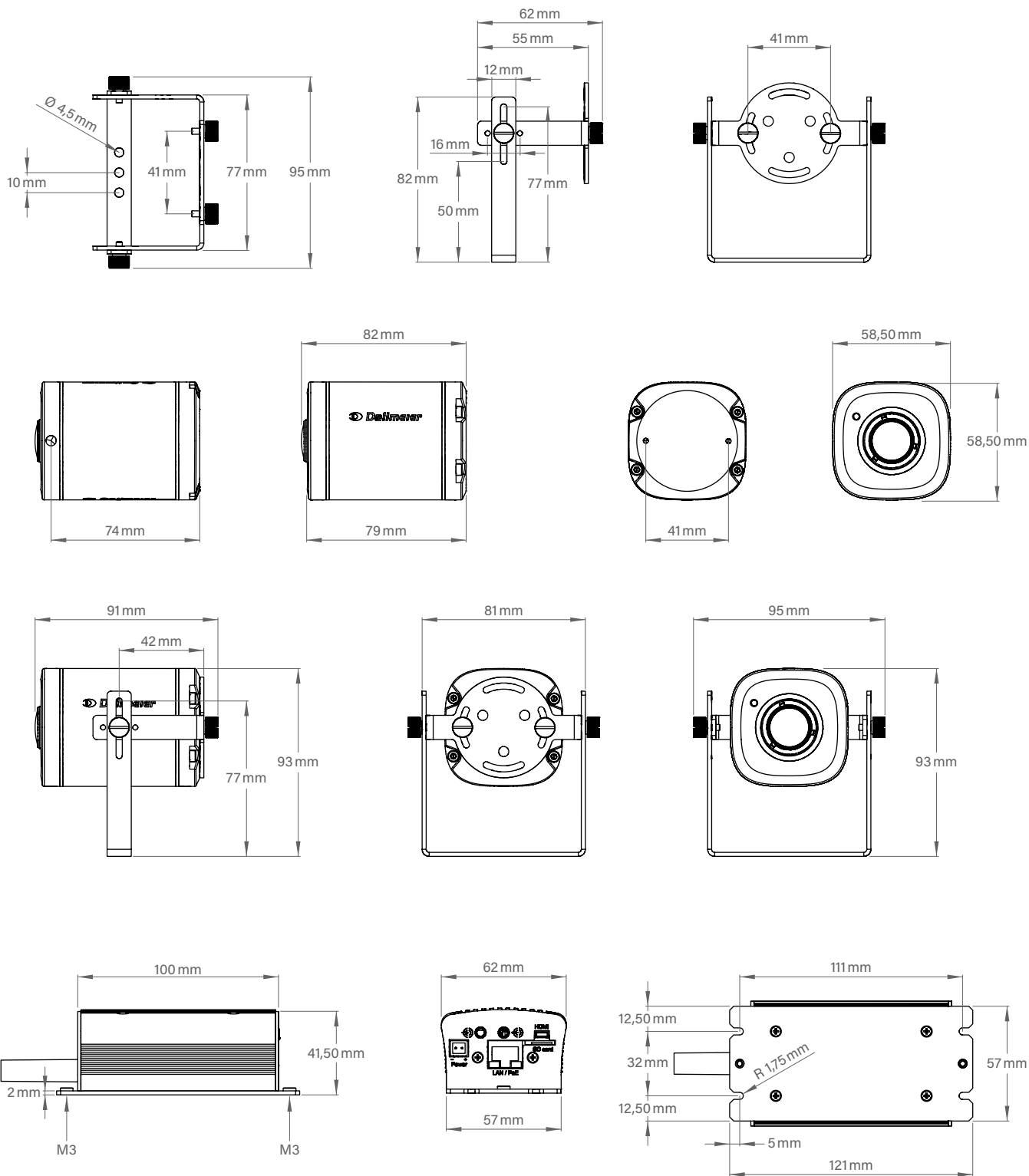
Homologaciones/certificaciones	
Tipo	CE, FCC, UL, probada según DIN EN 50130-4

9) ActiveX es una marca o marca registrada de Microsoft Corporation con sede principal en Redmond, Washington, EE.UU.

# MDF5250HD-DN

Nightline

Cámara modular de alta definición, 2 MP, 1080p/60, H.265, AI/VCA, día/noche, PoE, carcasas independientes para sensor y codificador



Dallmeier electronic GmbH & Co.KG | Bahnhofstr. 16, 93047 Regensburg, Germany | +49 941 8700-0 | dallmeier.com

Las marcas identificadas con \* son marcas registradas de Dallmeier electronic GmbH & Co.KG.

La mención de marcas de terceros sirve solamente para fines informativos. Dallmeier respeta la propiedad intelectual de terceros y se esfuerza siempre por la integridad al identificar las marcas de terceros y mencionar el propietario correspondiente de los derechos. Si en un caso aislado no son indicados por separado los derechos protegidos, esto no autoriza a suponer que la marca no es protegida.

Reservados las modificaciones técnicas y errores de impresión. Las imágenes que aparecen en este documento pueden diferir del producto actual.

**Dallmeier**

© 2021 Dallmeier electronic V2.0.3 2021-10-12 6/6

MADE IN GERMANY



See more.