

# MDF5250HD-DN

Nightline

Caméra modulaire haute définition, 2 MP, 1080p/60, H.265, AI/VCA, jour/nuit, PoE, boîtier séparé pour le capteur et l'encodeur



ONVIF | S T



La MDF5250HD-DN est une caméra réseau HD, installée dans un boîtier de capteur compact et dans un boîtier d'encodeur séparé. Grâce à la combinaison des dernières technologies de capteurs et d'encodeurs, les images présentent un excellent contraste, une clarté éclatante ainsi qu'une résolution des détails et une fidélité des couleurs optimales, même dans des conditions de faible luminosité.

## Excellentes caractéristiques « Low-Light »

La sensibilité lumineuse extrêmement élevée du capteur et le traitement d'image sophistiqué permettent d'obtenir des images en couleurs détaillées même dans l'obscurité. En mode nuit, la caméra fournit également des résultats exceptionnels grâce à son excellente sensibilité infrarouge.

## Support H.265

Les caméras sont équipées d'une technologie encodeur prenant en charge un encodage du flux vidéo conformément à la norme H.265. Celle-ci permet de réduire le débit de données jusqu'à 50% par rapport au format H.264 avec la même résolution et qualité d'image. En combinaison avec les systèmes d'enregistrement Dallmeier les plus récents, il est possible d'obtenir une réduction significative de l'utilisation du réseau et du stockage.

## Objectif motorisé varifocal avec P-Iris

La caméra dispose d'un objectif motorisé varifocal parfaitement adapté au capteur d'image. Le réglage du zoom, de la mise au point et du diaphragme s'effectue confortablement à l'aide d'un navigateur Web. L'ajustement manuel de l'objectif directement sur le lieu de montage de la caméra n'est pas nécessaire.

## Digital Image Shift

La fonction Digital Image Shift permet un réglage précis confortable de la partie capturée de l'image (horizontal et vertical avec des résolutions 16:9, horizontal avec des résolutions 4:3) à l'aide d'un navigateur Web. En fonction de la résolution sélectionnée, la zone utilisée sur le capteur d'image peut être déplacée et adaptée aux conditions locales. L'alignement précis manuel de la caméra directement sur le lieu de montage n'est pas nécessaire.

## Video Content Analysis

La Video Content Analysis (VCA) intégrée détecte des mouvements et des objets dans l'image non compressée et les analyse

en temps réel (selon la résolution d'analyse) avec des fonctions d'analyse avancées telles qu'Intrusion Detection ou Line Crossing. Les événements détectés peuvent être utilisés pour déclencher l'enregistrement d'un système d'enregistrement Dallmeier. Ensemble avec les objets détectés et les métadonnées correspondantes, ils sont stockés dans une base de données. Celle-ci permet la recherche et l'évaluation ciblées des enregistrements en utilisant Dallmeier Client Software avec la fonction SmartFinder.

## Support AI

La caméra est équipée d'une technologie d'encodage qui permet une Video Content Analysis supportée par des fonctions IA (Intelligence Artificielle) basées sur les réseaux neuronaux de la caméra. Il en résulte une classification d'objets nettement plus puissante qui offre finalement une évaluation encore plus ciblée des enregistrements.

## EdgeStorage

La caméra est dotée d'une mémoire RAM utilisée par la fonction EdgeStorage pour stocker le flux vidéo en cas de défaillance du réseau (p.ex. Spanning Tree, Bursts). Dès que le réseau est rétabli, la fonction SmartBackfill assure une transmission rapide vers le système d'enregistrement Dallmeier. Celui-ci sauvegarde le flux vidéo à haute vitesse et puis continue l'enregistrement du flux en direct sans transition.

## Montage

Grâce à sa conception extrêmement compacte et aux supports de montage fournis, la caméra est parfaitement adaptée à une installation dans les distributeurs automatiques de billets, les tables de jeu et les tableaux d'affichage.

## Caractéristiques supplémentaires

- Sensibilité lumineuse extrêmement élevée 0,002 lux
- Extension de mémoire avec une carte microSDXC
- Taux de trame de 60 ips à 720p et 1080p
- Compression vidéo H.264, H.265, MJPEG
- Mode corridor automatique pris en charge
- Compatible avec ONVIF Profile S et Profile T
- Fonctions de protection et de sécurité des données (conformes au RGPD)
- Boîtiers séparés pour le capteur et l'encodeur

# MDF5250HD-DN

Nightline

Caméra modulaire haute définition, 2 MP, 1080p/60, H.265, AI/VCA, jour/nuit, PoE, boîtier séparé pour le capteur et l'encodeur

## Variantes

007739.409



**MDF5250HD-DN**

Caméra modulaire haute définition, 2 MP, 1080p/60, H.265, AI/VCA, jour/nuit, PoE, boîtier séparé pour le capteur et l'encodeur, F1.6 / 4,5 - 10 mm

007739.410



**MDF5250HD-DN**

Caméra modulaire haute définition, 2 MP, 1080p/60, H.265, AI/VCA, jour/nuit, PoE, boîtier séparé pour le capteur et l'encodeur, F1.6 / 12 - 40 mm

## Accessoires

004316



**PoE Midspan 30 W**

Bloc d'alimentation Midspan, 1x port Ethernet, 10/100/1000Base-T, 802.3at, 802.3af, 30 W

Caméra modulaire haute définition, 2 MP, 1080p/60, H.265, AI/VCA, jour/nuit, PoE, boîtier séparé pour le capteur et l'encodeur

Capteur		
Type	1/1,9" CMOS	
Nombre de pixels capteurs	2MP	
Sensibilité à la lumière	0,002lux (F1.6, AGC ON)	
Gamme dynamique	120 dB @ HDR ON <sup>1)</sup> (94 dB sans HDR)	
Rapport signal/bruit	> 50 dB	

Objectif	F1.6 / 4,5 - 10 mm	F1.6 / 12 - 40 mm
Type	Objectif motorisé varifocal	
Format / Monture	1/1,8" Board Lens	
Distance focale	4,5 - 10 mm	12 - 40 mm
Plage d'ouverture	F1.6 - fermée	
Contrôle d'iris	P-Iris (motorisé)	
Zoom / Mise au point	Motorisé(e)	
Distance minimale de l'objet	0,3 m	0,6 m
Correction IR	Oui	
Angle de champ utile <sup>2)</sup> (H x V) en position grand angle	Env. 87° x 50° à 1080p	Env. 35° x 19° à 1080p
Angle de champ utile <sup>2)</sup> (H x V) en position télé	Env. 40° x 23° à 1080p	Env. 11° x 6° à 1080p

Format et encodage	
Standard vidéo	SDTV (PAL/NTSC) HDTV (SMPTE 296M, SMPTE 274M)
Résolution en mode 1080p (16:9)	1920 x 1080 (1080p) @ 50/60 ips 1280 x 720 (720p) @ 50/60 ips 640 x 480 (480p) @ 50/60 ips 320 x 240 @ 50/60 ips
Résolution en mode 1080p (4:3)	1440 x 1080 @ 50/60 ips 1280 x 960 @ 50/60 ips
Résolution en mode 720p (16:9)	1280 x 720 (720p) @ 50/60 ips 640 x 480 (480p) @ 50/60 ips 320 x 240 @ 50/60 ips
Compression vidéo	H.264, H.265, MJPEG
Taux de trame	Jusqu'à 60 ips <sup>3)</sup>
Débit binaire vidéo	1 - 12 Mbps, CBR (débit binaire constant), VBR (débit binaire variable), avec l'option de prioriser la qualité d'image <sup>4)</sup>
Streaming vidéo	Jusqu'à 4 flux avec différents réglages simultanément
Compression audio	G.711
Débit binaire audio	64 kbps
Transmission streaming en direct	Unicast, Multicast
Nombre de flux en direct / clients	Jusqu'à 5 flux avec jusqu'à 12 Mbps simultanément

1) Fonction en préparation

2) Toutes les données ±5%. Pour les objectifs, de légères déviations peuvent résulter de la production et ne constituent pas un défaut.

3) Support des taux de trame supérieurs à 100 ips en préparation, uniquement en combinaison avec la licence High-Speed.

4) Si le débit binaire total disponible n'est pas suffisant, le nombre de trames est ajusté au lieu de la qualité de l'image.

Caméra modulaire haute définition, 2 MP, 1080p/60, H.265, AI/VCA, jour/nuit, PoE, boîtier séparé pour le capteur et l'encodeur

Fonctions	
Commutation jour/nuit	Détection de la lumière ambiante et filtre anti-IR pivotant (ICR), seuil de commutation réglable
Mode N/B (noir et blanc)	Automatique (en mode nuit ou en basse lumière), On, Off
Obturbateur électronique automatique	1/1 – 1/8000 s
Limite d'obturation lente	1/1 – 1/1000 s
Contrôle d'objectif	Contrôle de zoom (télé – grand angle), contrôle de mise au point (loin – proche, One-Push AF), contrôle d'iris (P-Iris) via navigateur Web
Fonction flip numérique	Horizontal, vertical ou sur les deux axes
Mode corridor	Automatique (activation via l'interface utilisateur)
Digital Image Shift	Horizontal et vertical à des résolutions de 16:9, horizontal à des résolutions de 4:3
Réduction de bruit numérique	3D-DNR (réglable en 10 étapes)
Préréglages d'exposition (Presets)	Universel, Indoor, Outdoor, Casino, Low-Light, défini par l'utilisateur (avec commutation jour/nuit automatique)
Compensation d'exposition	-2 EV (valeur d'exposition) à + 2 EV (réglable en 200 étapes)
Mesure d'exposition	Mesure intégrale (mesure d'exposition du champ optique total), mesure pondérée centrale, mesure spot
Contrôle de luminosité	Automatique (ALC), manuel
Contrôle de gain	Automatique (AGC) avec limite de gain réglable
Balance des blancs	Automatique: ATW (Auto Tracking White Balance), One-Push AWB (Automatic White Balance) Fixe: 2800K, 4000K, 5000K, 6500K et 7500K
Privacy Zone Masking	Masquage de jusqu'à 16 zones privatives (jusqu'à 100% de l'image totale)
Notification d'alarme	Par protocole DaVid à PGuard advance, par courriel et téléchargement d'images via FTP en préparation
Déclencheur d'alarme	Redémarrage de l'application, état EdgeStorage
Video Content Analysis <sup>5)</sup>	Intrusion Detection (détection d'accès à une zone définie) Line Crossing (détection de dépassement d'une ligne virtuelle) Tamper Detection (détection de manipulations de la caméra) Object Classification (classification d'objets avec support IA) Face Detection (détection de visages) <sup>6)</sup>
Protocoles	
Protocoles Ethernet	IPv4 (ARP, ICMP, IGMPv2/IGMPv3), UDP, TCP, LLDP, CDP (v1,v2), DSCP (QoS), DNS, DHCP, NTP, HTTP/HTTPS <sup>7)</sup> , RTSP/RTP/RTCP, SNMP (v1, v2c, v3)
Protocoles Ethernet en préparation	IPv6 (NDP, ICMPv6, MLDv1/MLDv2, SLAAC, RDNSS), UDPv6, TCPv6, DNSv6, DHCPv6, LDAP
Protocoles de communication	DaVid, DaVidS, ONVIF Profile S, Profile T, SNMP (v1, v2c, v3)
Sécurité	Chiffrement HTTPS <sup>7)</sup> , SSL/TLS <sup>7)</sup> 1.2 (AES), contrôle d'accès au réseau selon IEEE 802.1X <sup>7)</sup>
Raccordements	
Sortie de prévisualisation vidéo	1x connecteur micro HDMI (type D), 1080p (1920 x 1080) @ 25/30 ips (16:9) <sup>8)</sup>
Entrée audio	1x 3,5 mm prise jack pour connecteur stéréo Niveau d'entrée: max. 2,83 V <sub>p-p</sub> Impédance d'entrée: 29 kΩ
Sortie audio	1x 3,5 mm prise jack pour connecteur stéréo Niveau de sortie à une charge de 10 kΩ: max. 3,11 V <sub>p-p</sub> Impédance de sortie: 320 Ω
Ethernet	1x RJ45, 10BASE-T/100BASE-TX PoE
Entrée alimentation	1x connecteur Weidmüller SL 3.50/02/90G (connecteur femelle Weidmüller BL 3.50/02/180 SN)
Données électriques	
Alimentation électrique	24 V DC PoE (Class 0)
Standard PoE	IEEE 802.3af
Puissance absorbée	Env. 8 W

5) En fonction de la charge CPU.

6) La fonction détecte la présence d'un visage (Face Detection). L'analyse de traits visibles et le lien avec les données d'une personne (Face Recognition) ne sont pas pris en charge.

7) Ce produit contient un logiciel développé par le projet OpenSSL pour être utilisé dans le Toolkit OpenSSL (<http://www.openssl.org>) et un logiciel cryptographique écrit par Eric Young ([eyay@cryptsoft.com](mailto:eyay@cryptsoft.com)).

8) En cas d'utilisation d'un câble d'une longueur supérieure à 50 cm, l'utilisation d'un amplificateur de signal est recommandée.

# MDF5250HD-DN

Nightline

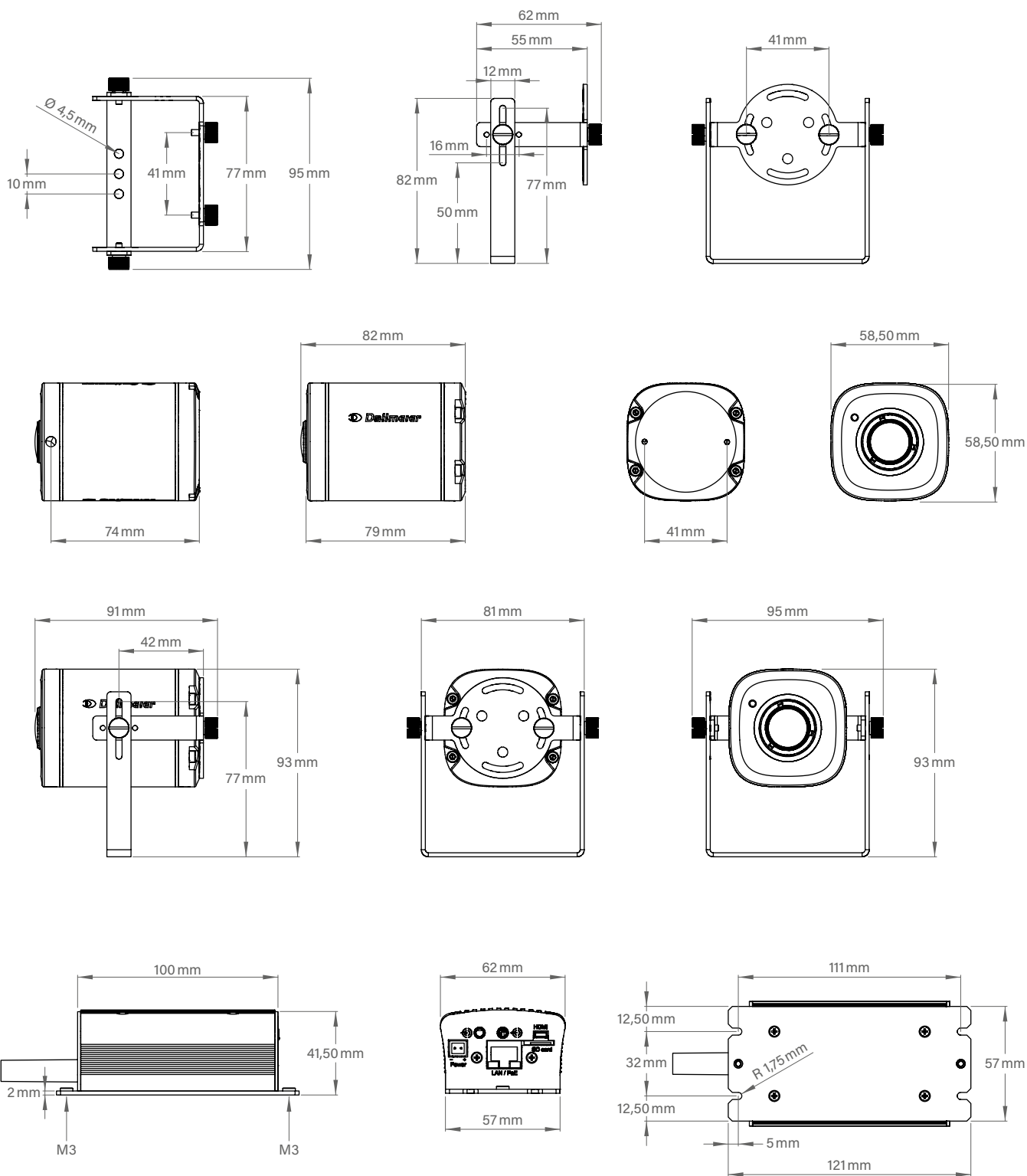
Caméra modulaire haute définition, 2 MP, 1080p/60, H.265, AI/VCA, jour/nuit, PoE, boîtier séparé pour le capteur et l'encodeur

Données mécaniques	
Dimensions	Env. L 59 × H 59 × P 80 mm (boîtier de capteur) Env. L 62 × H 42 × P 121 mm (boîtier d'encodeur)
Longueur de câble	Env. 175 mm (entre le boîtier de capteur et le boîtier d'encodeur)
Poids	Boîtier de capteur: Env. 200 g Boîtier d'encodeur: Env. 230 g
Matériau de construction	Aluminium
Couleur	Noir anodisé
Conditions ambiantes	
Température de fonctionnement	-20°C à +45°C
Humidité relative	0% - 90% RH, sans condensation
Divers	
Capteur de lumière ambiante	Intégré
Mémoire locale	Mémoire RAM de 50 Mo
Extension de mémoire	microSDXC 32/64 Go, Class 10, UHS-I (en option)
Configuration et vidéo en direct	Via navigateur Web (toutes les plateformes courantes)
Langues	Allemand, anglais
Interface de programmation	Plateforme ouverte pour une intégration à des systèmes tiers via API
Conformité ONVIF	Profile S, Profile T
Conformité RGPD	Prise en charge
Homologations et certifications	
Type	CE, FCC, UL, testé selon DIN EN 50130-4

# MDF5250HD-DN

**Nightline**

Caméra modulaire haute définition, 2 MP, 1080p/60, H.265, AI/VCA, jour/nuit, PoE, boîtier séparé pour le capteur et l'encodeur



Dallmeier electronic GmbH & Co.KG | Bahnhofstr. 16, 93047 Regensburg, Germany | +49 941 8700-0 | dallmeier.com

Les marques caractérisées par \* sont des marques déposées de Dallmeier electronic GmbH & Co.KG.

La mention de marques de commerce de tiers a un caractère informatif seulement. Dallmeier respecte la propriété intellectuelle de tiers et s'efforce d'assurer l'exhaustivité pour l'étiquetage des marques de commerce de tiers et pour la citation du titulaire de droits respectif. Au cas où des droits protégés ne seraient pas indiqués séparément, cela ne justifie pas l'hypothèse que la marque ne soit pas protégée.

Sous réserve de modifications techniques, erreurs et fautes d'impression. Les illustrations peuvent différer du produit réel.

**Dallmeier**

© 2021 Dallmeier electronic V2.0.3 2021-10-12 6/6

MADE IN GERMANY



See more.