

# MDF5250HD-DN

# Nightline

Telecamera modulo High Definition, 2 MP, 1080p/60, H.265, AI/VCA, giorno/notte, PoE, custodia separata per sensore ed encoder



ONVIF | S T



La MDF5250HD-DN è una telecamera di rete HD, fornita in una **custodia sensore** compatta e in una **custodia encoder** separata. La combinazione della **più avanzata tecnologia dei sensori ed encoder** contribuisce ad una registrazione con contrasto eccellente, chiarezza brillante, **elevata risoluzione dei dettagli ed alta fedeltà cromatica**, anche in condizioni di scarsa illuminazione.

## Eccellenti caratteristiche Low-Light

L'elevata sensibilità alla luce del sensore e la sofisticata **elaborazione delle immagini** assicurano **immagini a colori** dettagliate anche al buio. In modalità notte, la telecamera offre altrettanto risultati eccezionali grazie all'**eccellente sensibilità a infrarossi**.

## Supporto H.265

Le telecamere sono equipaggiate con tecnologia di encoding che supporta la codifica del flusso video secondo lo standard H.265. Ciò consente una **riduzione della velocità di trasmissione dei dati fino al 50%** rispetto allo standard H.264 con la stessa risoluzione e qualità dell'immagine. In combinazione con i più recenti sistemi di registrazione Dallmeier, è possibile ottenere una **significativa riduzione dell'utilizzo della rete e dello storage**.

## Obiettivo varifocale motorizzato con P-Iris

La telecamera dispone di un **obiettivo varifocale motorizzato** che è perfettamente sintonizzato per il sensore di immagine. La **regolazione di zoom, messa a fuoco e diaframma** viene fatto comodamente tramite un **browser web**. Non è necessaria la regolazione manuale dell'obiettivo direttamente nel luogo di installazione della telecamera.

## Digital Image Shift

La funzione **Digital Image Shift** permette una comoda **regolazione fine dell'immagine catturata** (orizzontale e verticale per risoluzioni 16:9, orizzontale per risoluzioni 4:3) via **web browser**. In base alla risoluzione selezionata, l'area usata nel sensore d'immagine può essere spostata ed adattata alle condizioni locali. **L'allineamento fine manuale** della telecamera direttamente nel luogo di installazione **non è necessario**.

## Video Content Analysis

Il **Video Content Analysis (VCA)** integrato rileva i **movimenti** e gli **oggetti** nell'immagine non compressa e li analizza in tempo reale (a seconda della risoluzione di analisi), con funzioni di analisi

altamente sviluppate come **Intrusion Detection** o **Line Crossing**. Gli **eventi** rilevati possono essere utilizzati per attivare la **registrazione di un sistema di registrazione Dallmeier**. Gli oggetti rilevati unitamente ai metadati corrispondenti, vengono memorizzati in un database. Questo permette una ricerca ed una valutazione mirate delle registrazioni tramite **Dallmeier Client Software** utilizzando la funzione **SmartFinder**.

## Supporto AI

Le telecamere sono equipaggiate con una tecnologia di encoding che consente la **Video Content Analysis supportata** dalle funzioni **AI** (Intelligenza Artificiale) **basate su reti neurali** nella telecamera. Questo fornisce una **classificazione degli oggetti significativamente più potente** che permette una **valutazione ancora più mirata delle registrazioni**.

## EdgeStorage

La telecamera è dotata di una **memoria RAM** utilizzata dalla funzione **EdgeStorage** per memorizzare il flusso video in caso di guasto della rete (ad es. Spanning Tree, Bursts). Quando la rete viene ripristinata, la funzione **SmartBackfill** assicura una rapida trasmissione al **sistema di registrazione Dallmeier**. Esso memorizza il flusso video ad alta velocità e poi continua la registrazione di flusso live senza interruzione di continuità.

## Montaggio

Grazie alla sua **struttura estremamente compatta** ed alle **staffe di montaggio incluse**, la telecamera è ideale per **installazioni presso sportelli automatici, tavoli da gioco e pannelli di visualizzazione**.

## Ulteriori caratteristiche

- Estremamente elevata sensibilità alla luce 0,002 lux
- Espansione memoria con scheda microSDXC opzionale
- Frame rate di 60 fps alla 720p e 1080p
- Compressione video H.264, H.265, MJPEG
- Modalità corridoio automatica supportata
- Compatibile con ONVIF Profile S e Profile T
- Funzioni per la protezione e la sicurezza dei dati (conforme al GDPR)
- Custodia separata per sensore ed encoder

# MDF5250HD-DN

Nightline

Telecamera modulo High Definition, 2 MP, 1080p/60, H.265, AI/VCA, giorno/notte, PoE, custodia separata per sensore ed encoder

## Varianti

007739.409



### MDF5250HD-DN

Telecamera modulo High Definition, 2 MP, 1080p/60, H.265, AI/VCA, giorno/notte, PoE, custodia separata per sensore ed encoder, F1.6 / 4,5 - 10 mm

007739.410



### MDF5250HD-DN

Telecamera modulo High Definition, 2 MP, 1080p/60, H.265, AI/VCA, giorno/notte, PoE, custodia separata per sensore ed encoder, F1.6 / 12 - 40 mm

## Accessori

004316



### PoE Midspan 30 W

Alimentatore Midspan, 1x porta Ethernet, 10/100/1000Base-T, 802.3at, 802.3af, 30 W

Telecamera modulo High Definition, 2 MP, 1080p/60, H.265, AI/VCA, giorno/notte, PoE, custodia separata per sensore ed encoder

Sensore	
Tipo	1/1,9" CMOS
Numero di pixel del sensore	2MP
Sensibilità alla luce	0,002lux (F1.6, AGC ON)
Range dinamico	120 dB @ HDR ON <sup>1)</sup> (94 dB senza HDR)
Rapporto segnale/rumore	> 50 dB

Obiettivo	F1.6 / 4,5 - 10 mm	F1.6 / 12 - 40 mm
Tipo	Obiettivo varifocale motorizzato	
Formato / Attacco	1/1,8" Board Lens	
Lunghezza focale	4,5 - 10 mm	12 - 40 mm
Apertura diaframma	F1.6 - chiusa	
Controllo diaframma	P-Iris (motorizzato)	
Zoom / Messa a fuoco	Motorizzato	
Distanza minima oggetto	0,3 m	0,6 m
Correzione IR	Sì	
Angolo di campo utile <sup>2)</sup> (H x V) in posizione grandangolo	Circa 87° x 50° a 1080p	Circa 35° x 19° a 1080p
Angolo di campo utile <sup>2)</sup> (H x V) in posizione tele	Circa 40° x 23° a 1080p	Circa 11° x 6° a 1080p

Formato e codifica	
Standard video	SDTV (PAL/NTSC) HDTV (SMPTE 296M, SMPTE 274M)
Risoluzione in modalità 1080p (16:9)	1920 x 1080 (1080p) @ 50/60 fps 1280 x 720 (720p) @ 50/60 fps 640 x 480 (480p) @ 50/60 fps 320 x 240 @ 50/60 fps
Risoluzione in modalità 1080p (4:3)	1440 x 1080 @ 50/60 fps 1280 x 960 @ 50/60 fps
Risoluzione in modalità 720p (16:9)	1280 x 720 (720p) @ 50/60 fps 640 x 480 (480p) @ 50/60 fps 320 x 240 @ 50/60 fps
Compressione video	H.264, H.265, MJPEG
Frame rate	Fino a 60 fps <sup>3)</sup>
Video bit rate	1 - 12 Mbps, CBR (bit rate costante), VBR (bit rate variabile), con la definizione delle priorità per qualità d'immagine <sup>4)</sup>
Video streaming	Fino a 4 flussi con impostazioni diverse simultaneamente
Compressione audio	G.711
Audio bit rate	64 kbps
Trasmissione live streaming	Unicast, Multicast
Numero di stream live / client	Fino a 5 flussi con un massimo di 12 Mbps simultaneamente

1) Funzione in preparazione

2) Tutte le specifiche ±5%. Piccoli scostamenti possono essere il risultato di tolleranze di produzione e non costituiscono un difetto.

3) Supporto di frame rate superiori a 100 fps in preparazione, solo in combinazione con la licenza High-Speed.

4) Se il totale bit rate disponibile non è sufficiente, viene rettificato il numero di fotogrammi ma non la qualità dell'immagine.

Telecamera modulo High Definition, 2 MP, 1080p/60, H.265, AI/VCA, giorno/notte, PoE, custodia separata per sensore ed encoder

Funzioni	
Commutazione giorno/notte	Rilevamento della luce ambientale e filtro IR cut rimovibile (ICR), soglia di livello regolabile
Modalità bianco/nero	Automatica (in modalità notte o a bassa luminosità), On, Off
Otturatore elettronico automatico	1/1 – 1/8000 s
Slow Shutter Limit	1/1 – 1/1000 s
Controllo obiettivo	Controllo zoom (tele – grandangolo), controllo messa a fuoco (lontano – vicino, One-Push AF), controllo diaframma (P-Iris) via browser web
Funzione flip digitale	Orizzontale, verticale o su entrambi gli assi
Modalità corridoio	Automatica (attivazione tramite interfaccia utente)
Digital Image Shift	Orizzontale e verticale per risoluzioni 16:9, orizzontale per risoluzioni 4:3
Riduzione rumore digitale	3D-DNR (regolabile in 10 livelli)
Preset esposizione	Universale, Indoor, Outdoor, Casinò, Low-Light, definito dall'utente (con commutazione automatica giorno/notte)
Compensazione esposizione	-2 EV (valore esposizione) fino a + 2 EV (regolabile in 200 livelli)
Misurazione esposizione	Misurazione media (informazione luce da tutta la scena), misurazione media pesata al centro, misurazione spot
Regolazione luminosità	Automatico (ALC), manuale
Controllo guadagno	Automatico (AGC) con limite guadagno regolabile
Bilanciamento bianco	Automatico: ATW (Auto Tracking White Balance), One-Push AWB (Automatic White Balance) Fisso: 2800K, 4000K, 5000K, 6500K e 7500K
Privacy Zone Masking	Mascheramento di fino a 16 aree protette (fino al 100% di tutta l'immagine)
Notifica allarmi	Via protocollo DaVid a PGuard advance, via e-mail e con l'upload di immagini FTP in preparazione
Innesco allarme	Riavvio applicazione, stato EdgeStorage
Video Content Analysis <sup>5)</sup>	Intrusion Detection (rilevamento accessi entro un'area definita) Line Crossing (rilevamento di un attraversamento di linea virtuale) Tamper Detection (rilevamento di manipolazione della telecamera) Object Classification (classificazione di oggetti con supporto AI) Face Detection (rilevamento volti) <sup>6)</sup>
Protocolli	
Protocolli Ethernet	IPv4 (ARP, ICMP, IGMPv2/IGMPv3), UDP, TCP, LLDP, CDP (v1,v2), DSCP (QoS), DNS, DHCP, NTP, HTTP/HTTPS <sup>7)</sup> , RTSP/RTP/RTCP, SNMP (v1, v2c, v3)
Protocolli Ethernet in preparazione	IPv6 (NDP, ICMPv6, MLDv1/MLDv2, SLAAC, RDNSS), UDPv6, TCPv6, DNSv6, DHCPv6, LDAP
Protocolli di comunicazione	DaVid, DaVidS, ONVIF Profile S, Profile T, SNMP (v1, v2c, v3)
Sicurezza	Crittografia HTTPS <sup>7)</sup> , SSL/TLS <sup>7)</sup> 1.2 (AES), controllo di accesso di rete secondo IEEE 802.1X <sup>7)</sup>
Conessioni	
Uscita video anteprima	1x connettore micro HDMI (tipo D), 1080p (1920 x 1080) @ 25/30 fps (16:9) <sup>8)</sup>
Audio Line IN	1x 3,5 mm phone jack per stereo plug Livello di ingresso: mass. 2,83 V <sub>p-p</sub> Impedenza di ingresso: 29 kΩ
Audio Line OUT	1x 3,5 mm phone jack per stereo plug Livello di uscita a un carico di 10 kΩ: mass. 3,11 V <sub>p-p</sub> Impedenza di uscita: 320 Ω
Ethernet	1x RJ45, 10BASE-T/100BASE-TX PoE
Alimentazione IN	1x connettore maschio Weidmüller SL 3.50/02/90G (connettore di accoppiamento Weidmüller BL 3.50/02/180 SN)
Dati elettrici	
Alimentazione elettrica	24 V DC PoE (Class 0)
Standard PoE	IEEE 802.3af
Potenza assorbita	Circa 8 W

5) In base al carico della CPU.

6) La funzione rileva la presenza di un volto (Face Detection). L'analisi delle caratteristiche visibili ed il collegamento con i data di un'eventuale persona fisica (Face Recognition) non è supportata.

7) Questo prodotto include software sviluppato da OpenSSL Project per l'utilizzo in OpenSSL Toolkit (<http://www.openssl.org>) e software crittografico scritto da Eric Young ([eay@cryptsoft.com](mailto:eay@cryptsoft.com)).

8) Quando si utilizza un cavo HDMI di lunghezza superiore a 50 cm, si raccomanda l'uso di un amplificatore di segnale.

# MDF5250HD-DN

Nightline

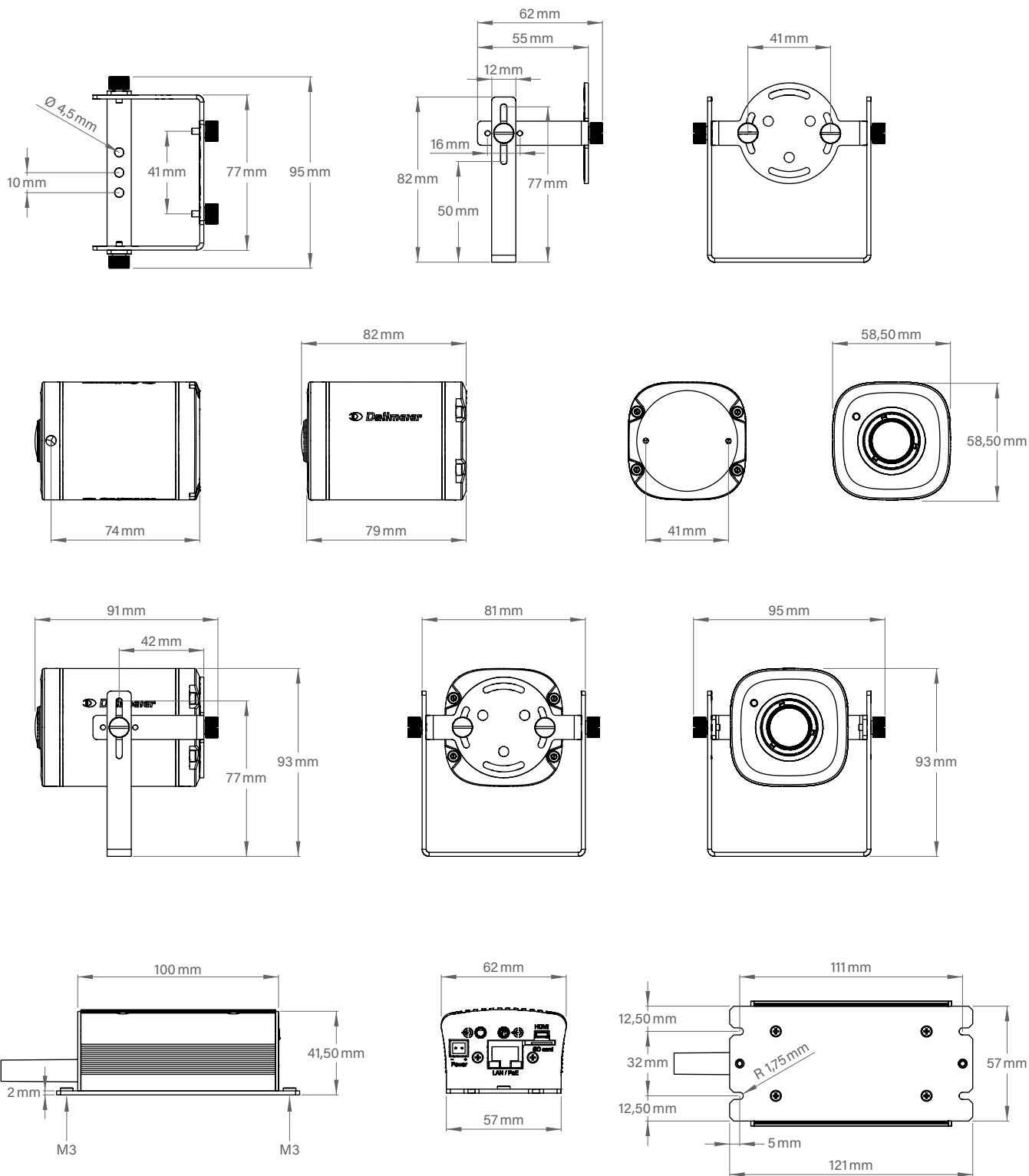
Telecamera modulo High Definition, 2 MP, 1080p/60, H.265, AI/VCA, giorno/notte, PoE, custodia separata per sensore ed encoder

Dati meccanici	
Dimensioni	Circa L 59 × A 59 × P 80 mm (custodia sensore) Circa L 62 × A 42 × P 121 mm (custodia encoder)
Lunghezza cavo	Circa 175 mm (tra custodia sensore e custodia encoder)
Peso	Custodia sensore: Circa 200 g Custodia encoder: Circa 230 g
Materiale di costruzione	Alluminio
Colore	Nero anodizzato
Condizioni ambientali	
Temperatura di operatività	-20°C a +45°C
Umidità relativa	0% - 90% RH, senza condensa
Varie	
Sensore di luce ambientale	Integrato
Memoria locale	50 MB memoria RAM
Estensione memoria	microSDXC 32/64 GB, Class 10, UHS-I (opzionale)
Configurazione e video live	Via browser web (tutte le principali piattaforme)
Lingue	Tedesco, Inglese
Interfaccia programmabile	Piattaforma aperta per l'integrazione in sistemi di terze parti via API
Conformità ONVIF	Profile S, Profile T
Conformità GDPR	Supportata
Omologazioni e certificazioni	
Tipo	CE, FCC, UL, conforme alla normativa DIN EN 50130-4

# MDF5250HD-DN

Nightline

Telecamera modulo High Definition, 2 MP, 1080p/60, H.265, AI/VCA, giorno/notte, PoE, custodia separata per sensore ed encoder



Dallmeier electronic GmbH & Co.KG | Bahnhofstr. 16, 93047 Regensburg, Germany | +49 941 8700-0 | dallmeier.com

Tutti i marchi contrassegnati con \* sono marchi registrati della Dallmeier electronic GmbH & Co.KG.

La citazione di marchi di terzi serve unicamente a scopi informativi. Dallmeier rispetta la proprietà intellettuale di soggetti terzi ed è costantemente impegnata per la completezza nell'identificazione di marchi di terzi e citazione del rispettivo titolare di diritti. Qualora in singoli casi i diritti protetti non dovessero essere segnalati separatamente, questo non dà diritto alla supposizione che il marchio non sia protetto.

Le specifiche sono soggette a modifiche senza preavviso. Salvo errori ed omissioni. Le immagini in questo documento possono differire dal prodotto reale.

**Dallmeier**

© 2021 Dallmeier electronic V2.0.3 2021-10-12 6/6

MADE IN GERMANY



See more.