

High Definition Kamera, 2 MP, 1080p/60, H.265, Tag/Nacht, AI/VCA, integrierte IR-Beleuchtung, motorgetriebenes Varifokal-Objektiv, PoE, Box-Gehäuse mit Wandhalterung



Die DF5250HD-DN/IR wurde mit einem besonderen Augenmerk auf wechselnde Lichtverhältnisse für eine **24-Stunden-Videoabsicherung** entwickelt. Durch die Kombination der **modernsten Sensor- und Encoder-Technologie** haben die Aufnahmen ausgezeichneten Kontrast, brillante Klarheit sowie **höchste Detailauflösung und Farbtreue**, auch bei schlechten Lichtverhältnissen.

Hervorragende Low-Light-Eigenschaften

Die **extrem hohe Lichtempfindlichkeit** des Sensors und das ausgefeilte **Bild-Processing** ermöglichen selbst bei Dunkelheit **detaillierte Farbaufnahmen**. Im Nacht-Modus liefert die Kamera aufgrund der **hervorragenden Infrarotempfindlichkeit** ebenfalls herausragende Ergebnisse.

H.265 Unterstützung

Die Kameras sind mit einer Encoder-Technologie ausgestattet, die eine Codierung des Video-Streams nach dem H.265-Standard unterstützt. Dieser erlaubt eine **Reduzierung der Datenrate um bis zu 50%** im Vergleich zu H.264 bei gleicher Auflösung und Bildqualität. In Verbindung mit den neuesten Dallmeier Aufzeichnungssystemen kann damit eine **erhebliche Reduktion der Netzwerk- und Speicherauslastung** erreicht werden.

Motorgetriebenes Varifokal-Objektiv mit P-Iris

Die Kamera verfügt über ein **motorgetriebenes Varifokal-Objektiv**, das perfekt auf den Bild-Sensor abgestimmt ist. Die Einstellung von **Zoom, Fokus und Blende** erfolgt komfortabel über einen **Web-Browser**. Die manuelle Objektiv-Einstellung direkt am Montageort der Kamera ist nicht erforderlich.

Digital Image Shift

Die Funktion **Digital Image Shift** erlaubt eine **digitale Feinausrichtung des Bildausschnitts** komfortabel **über einen Web-Browser**. Somit ist eine rasche und unkomplizierte Installation der Kamera garantiert. Die manuelle Feinausrichtung der Kamera direkt am Montageort ist nicht erforderlich.

Video Content Analysis

Die integrierte **Video Content Analysis (VCA)** erkennt **Bewegungen und Objekte** im unkomprimierten Bild und analysiert sie in Echtzeit (abhängig von der Analyseauflösung) mit hochentwickelten Analysefunktionen wie beispielsweise **Intrusion Detection** oder **Line**

Crossing. Die detektierten **Ereignisse** können für die Auslösung der Aufzeichnung eines **SMAVIA Aufzeichnungssystems** verwendet werden. Zusammen mit den erkannten Objekten und den entsprechenden Metadaten werden sie in einer Datenbank gespeichert. Diese erlaubt die gezielte Suche und Auswertung der Aufzeichnungen durch **SMAVIA Viewing Client** mit der Funktion **SmartFinder**.

AI-Unterstützung

Die Kamera ist mit einer Encoder-Technologie ausgestattet, die eine **Video Content Analysis** mit **Unterstützung durch AI** (Artificial Intelligence) Funktionen auf **Basis neuronaler Netze** in der Kamera ermöglicht. Dadurch steht eine **signifikant leistungsfähigere Objektklassifizierung** zur Verfügung, die letztendlich eine noch **gezieltere Auswertung** der Aufzeichnungen erlaubt.

EdgeStorage

Die Kamera ist mit einem **RAM-Speicher** ausgestattet, der von der Funktion **EdgeStorage** für die Speicherung des Video-Streams im Fall eines Netzausfalls (z. B. Spanning Tree, Bursts) verwendet wird. Wenn das Netzwerk wiederhergestellt ist, sorgt die Funktion **SmartBackfill** für die schnelle Übertragung an das **SMAVIA Aufzeichnungssystem**. Dieses speichert den Video-Stream mit hoher Geschwindigkeit und setzt danach die Aufzeichnung des Live-Streams nahtlos fort.

Weitere Features

- Minimale Beleuchtungsstärke 0 lux (bei IR LED On)
- Integrierte homogene IR-Beleuchtung
- Umgebungslichtsensor und schwenkbarer IR-Sperrfilter
- Automatische Umschaltung der Presets für Tag und Nacht
- Bildrate von 60 fps bei 720p und 1080p
- Videokompression H.264, H.265, MJPEG
- Kompatibel mit ONVIF Profile S und Profile T
- Funktionen für Datenschutz und Datensicherheit (DSGVO-konform)
- Spannungsversorgung über PoE (Class 0)
- IP66-Wetterschutzgehäuse

High Definition Kamera, 2 MP, 1080p/60, H.265, Tag/Nacht, AI/VCA, integrierte IR-Beleuchtung, motorgetriebenes Varifokal-Objektiv, PoE, Box-Gehäuse mit Wandhalterung

Kamera

007284



DF5250HD-DN/IR

High Definition Kamera, 2 MP, 1080p/60, H.265, Tag/Nacht, AI/VCA, integrierte IR-Beleuchtung, motorgetriebenes Varifokal-Objektiv, PoE, Box-Gehäuse mit Wandhalterung, F1.6 / 4,5 – 10 mm

Spannungsversorgung

004316



PoE Midspan 30 W

Midspan-Netzteil, 1x Ethernet-Port, 10/100/1000Base-T, 802.3at, 802.3af, 30 W

Wandmontage

004386



WCPA - Support Plate Adapter¹⁾

Gegenplatten-Adaptermodul WCPA zur Adaptierung der Wandhalter WBMA, WBOVA2 und Wandarm IR-Gehäuse

Eckmontage

004390



WCWA - Corner Mount Adapter¹⁾

Winkeladaptermodul WCWA für Eckmontage

Mastmontage 65 – 110 mm

004387



WSFPA - Pole Mount Adapter¹⁾

Mastmontageplatte WSFPA für Mastdurchmesser 65 – 110 mm

Mastmontage 210 – 225 mm

004386



WCPA - Support Plate Adapter¹⁾

Gegenplatten-Adaptermodul WCPA zur Adaptierung der Wandhalter WBMA, WBOVA2 und Wandarm IR-Gehäuse

004388



DBHWGC - Pole Mount Adapter¹⁾

Mastmontageplatte DBHWGC für Mastdurchmesser 210 – 225 mm

1) Beachten: Der Farbton dieses Montagezubehörs (grauweiß) weicht von dem der IR-Kamera/Wandarm (weiß) ab.

High Definition Kamera, 2 MP, 1080p/60, H.265, Tag/Nacht, AI/VCA, integrierte IR-Beleuchtung, motorgetriebenes Varifokal-Objektiv, PoE, Box-Gehäuse mit Wandhalterung

Sensor	
Typ	1/2" CMOS
Anzahl Sensorpixel	2 MP
Lichtempfindlichkeit	IR LED OFF: <0,0005 lux (F1.6, AGC ON) IR LED On: 0 lux
Dynamikbereich	120 dB @ HDR ON ²⁾ (94 dB ohne HDR)
Signal-Rausch-Verhältnis	> 50 dB

Objektiv	
Typ	Motorgetriebenes Varifokal-Objektiv
Format / Anschluss	1/1,8" Board Lens
Brennweite	4,5 – 10 mm
Blendenbereich	F1.6 – Geschlossen
Blendensteuerung	P-Iris (motorgetrieben)
Zoom / Fokussierung	Motorgetrieben
Minimale Objektdistanz	0,3 m
IR-korrigiert	Ja
Nutzbarer Bildwinkel ³⁾ (H × V) bei Weitwinklereinstellung	Ca. 87° × 50° @ 1080p
Nutzbarer Bildwinkel ³⁾ (H × V) bei Tele-Einstellung	Ca. 40° × 23° @ 1080p

Format und Encodierung	
Videostandard	SDTV (PAL/NTSC) HDTV (SMPTE 296M, SMPTE 274M)
Auflösung im Modus 1080p (16:9)	1920 × 1080 (1080p) @ 50/60 fps 1280 × 720 (720p) @ 50/60 fps 640 × 480 (480p) @ 50/60 fps 320 × 240 @ 50/60 fps
Auflösung im Modus 1080p (4:3)	1440 × 1080 @ 50/60 fps 1280 × 960 @ 50/60 fps
Auflösung im Modus 720p (16:9)	1280 × 720 (720p) @ 50/60 fps 640 × 480 (480p) @ 50/60 fps 320 × 240 @ 50/60 fps
Videokompression	H.264, H.265, MJPEG
Bildrate	Bis zu 60 fps
Video-Bitrate	1 – 12 Mbit/s, CBR (konstante Bitrate), VBR (variable Bitrate), mit Prioritätseinstellung für Bildqualität ⁴⁾
Video-Streaming	Bis zu 4 Streams mit unterschiedlichen Einstellungen gleichzeitig
Audiokompression	G.711
Audio-Bitrate	64 kbit/s
Live-Streaming Übertragungsmodus	Unicast, Multicast
Anzahl Live-Streams / Clients	Bis zu 5 Streams mit bis zu 12 Mbit/s gleichzeitig

2) Funktion in Vorbereitung

3) Alle Angaben ±5%. Geringe Abschattungen (Vignettierung) können bei extremer Weitwinklereinstellung konstruktionsbedingt auftreten und stellen keinen Mangel dar.

4) Wenn die verfügbare Gesamt-Bitrate nicht ausreicht, wird nicht die Bildqualität sondern die Anzahl der Frames angepasst.

High Definition Kamera, 2 MP, 1080p/60, H.265, Tag/Nacht, AI/VCA, integrierte IR-Beleuchtung, motorgetriebenes Varifokal-Objektiv, PoE, Box-Gehäuse mit Wandhalterung

Funktionen	
Tag/Nacht-Umschaltung	Umgebungslichterfassung und schwenkbarer IR-Sperrfilter (ICR), Umschaltschwelle einstellbar
Schwarz-Weiß-Modus	Automatisch (im Nachtmodus oder bei wenig Licht), On, Off
Automatischer elektronischer Shutter	1/1 – 1/8000 s
Slow Shutter Limit	1/1 – 1/1000 s
Objektivsteuerung	Zoomsteuerung (Tele – Wide), Fokusteuerung (Far – Near, One-Push AF), Blendensteuerung (P-Iris) über Webbrowser
Digitale Flip-Funktion	Horizontal, vertikal oder an beiden Achsen
Digital Image Shift	Horizontal und vertikal bei 16:9 Auflösungen, horizontal bei 4:3 Auflösungen
Digitale Rauschreduzierung	3D-DNR (in 10 Stufen einstellbar)
Belichtungsvoreinstellungen (Presets)	Universal, Indoor, Outdoor, Casino, Low-Light, Benutzerdefiniert (mit automatischer Tag/Nacht Umschaltung)
Belichtungskorrektur	-2 EV (Exposure Value, Lichtwert) bis + 2 EV (in 200 Stufen einstellbar)
Belichtungsmessung	Integralmessung (Ganzfeldbelichtungsmessung), mittlenbetonte Messung, Spot-Messung
Helligkeitsregelung	Automatisch (ALC), Manuell
Verstärkungsregelung	Automatisch (AGC) inkl. einstellbarem Gain Limit
Weißabgleich	Auto: ATW (Auto Tracking White Balance), One-Push AWB (Automatic White Balance) Fix: 2800K, 4000K, 5000K, 6500K und 7500K
Privacy Zone Masking	Maskieren von bis zu 16 geschützten Bereichen (bis zu 100% des Gesamtbildes)
Alarmmeldung	Via DaVid-Protokoll an PGuard advance, via E-Mail und FTP Bilder-Upload in Vorbereitung
Alarm-Trigger	Anwendungsneustart, EdgeStorage-Status
Video Content Analysis ⁵⁾	Intrusion Detection (Erkennung des Zutritts in einen definierten Bereich) Line Crossing (Erkennung der Überschreitung einer virtuellen Linie) Tamper Detection (Erkennung von Manipulationen an der Kamera) Object Classification (Klassifizierung von Objekten mit AI-Unterstützung) Face Detection (Erkennung von Gesichtern) ⁶⁾
Protokolle	
Ethernet-Protokolle	IPv4 (ARP, ICMP, IGMPv2/IGMPv3), UDP, TCP, LLDP, CDP (v1,v2), DSCP (QoS), DNS, DHCP, NTP, HTTP/HTTPS ⁷⁾ , RTSP/RTP/RTCP, SNMP (v1, v2c, v3)
Ethernet-Protokolle in Vorbereitung	IPv6 (NDP, ICMPv6, MLDv1/MLDv2, SLAAC, RDNSS), UDPv6, TCPv6, DNSv6, DHCPv6, LDAP
Kommunikationsprotokolle	DaVid, DaVidS, ONVIF Profile S, SNMP (v1, v2c, v3)
Sicherheit	HTTPS ⁷⁾ Verschlüsselung, SSL/TLS ⁷⁾ 1.2 (AES), Netzwerkzugriffskontrolle nach IEEE 802.1X ⁷⁾
Anschlüsse	
Ethernet	1x RJ45, 10BASE-T-/100BASE-TX PoE
IR-Beleuchtung	
Typ	Halbdiskrete 850 nm Hochleistungs-LEDs
IR-Intensität	Einstellbar
Fotozelle	Tag/Nacht-Umschaltschwelle einstellbar
Reichweite	Bis zu ca. 30 m
Abstrahlwinkel	Bis zu ca. 90°
Elektrische Daten	
Spannungsversorgung	PoE (Class 0)
PoE-Standard	IEEE 802.3af
Leistungsaufnahme	Max. 12,95 W

5) Abhängig von der Auslastung der CPU.

6) Die Funktion erkennt das Vorhandensein eines Gesichts (Face Detection). Die Analyse sichtbarer Merkmale und die Verknüpfung mit Personendaten (Face Recognition) werden nicht unterstützt.

7) Dieses Produkt enthält Software, die vom OpenSSL Project zur Verwendung im OpenSSL Toolkit (<http://www.openssl.org>) entwickelt wurde sowie kryptografische Software, die von Eric Young (ey@cryptsoft.com) geschrieben wurde.

High Definition Kamera, 2 MP, 1080p/60, H.265, Tag/Nacht, AI/VCA, integrierte IR-Beleuchtung, motorgetriebenes Varifokal-Objektiv, PoE, Box-Gehäuse mit Wandhalterung

Mechanische Daten	
Abmessungen (B × H × T)	Ca. 99 × 88 × 231 mm ohne Wandhalterung
Gewicht	Ca. 2,2 kg mit Wandhalterung
Justierung	2-Achsen
IP-Schutzart	IP66
Farbe	Weiß

Umgebungsbedingungen	
Betriebstemperatur	−40°C bis +50°C (minimale Einschalttemperatur: −30°C)
Relative Luftfeuchtigkeit	0% – 90% RH, nicht kondensierend

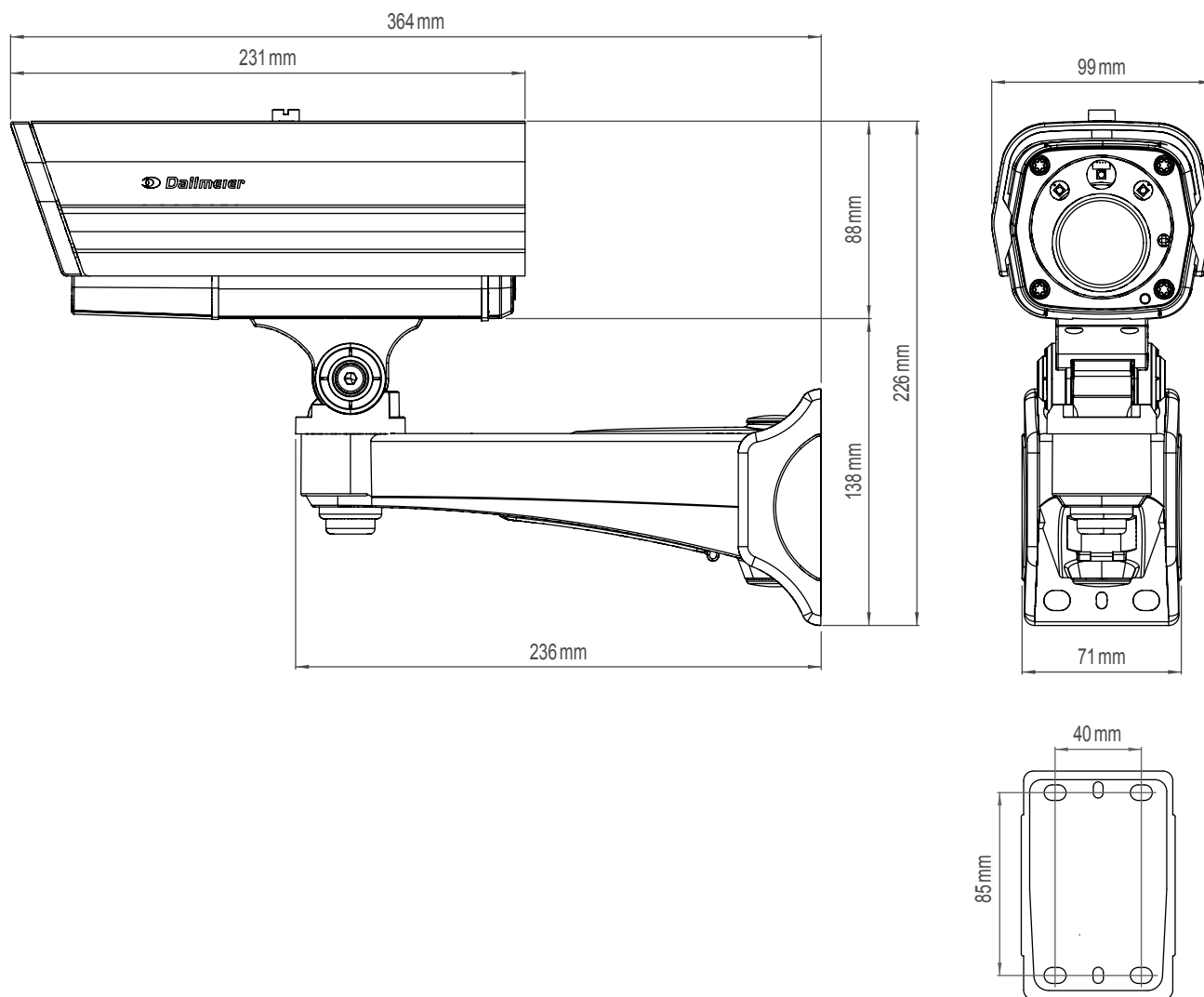
Sonstiges	
Umgebungslichtsensor	Integriert
Mikrofon	Integriert
Lokaler Speicher	50 MB RAM-Speicher
Speichererweiterung	microSDXC 32/64 GB, Class 10, UHS-I (optional)
Konfiguration und Live-Video	Via Webbrowser (alle gängigen Plattformen)
Sprachen	Deutsch, Englisch
Programmierschnittstelle	Offene Plattform für Integration in 3rd Party Systeme über API
ONVIF-Konformität	Profile S, Profile T
DSGVO-Konformität	Unterstützt

Zulassungen und Zertifizierungen	
Typ	CE, FCC, UL, geprüft nach DIN EN 50130-4, geprüft nach IEC/EN 62471

DF5250HD-DN/IR

Nightline

High Definition Kamera, 2 MP, 1080p/60, H.265, Tag/Nacht, AI/VCA, integrierte IR-Beleuchtung, motorgetriebenes Varifokal-Objektiv, PoE, Box-Gehäuse mit Wandhalterung



Dallmeier electronic GmbH & Co.KG | Bahnhofstr. 16, 93047 Regensburg, Germany | +49 941 8700-0 | dallmeier.com

Mit * gekennzeichnete Marken sind eingetragene Marken von Dallmeier electronic GmbH & Co.KG.

Die Nennung von Marken Dritter dient lediglich Informationszwecken. Dallmeier respektiert das geistige Eigentum Dritter und ist stets um die Vollständigkeit bei der Kennzeichnung von Marken Dritter und Nennung des jeweiligen Rechteinhabers bemüht. Sollte im Einzelfall auf geschützte Rechte nicht gesondert hingewiesen werden, berechtigt dies nicht zu der Annahme, dass die Marke ungeschützt ist.

Technische Änderungen, Irrtümer und Druckfehler vorbehalten. Abbildungen können vom tatsächlichen Produkt abweichen.



See more.