

# SDF5450HD-DN

Fisheye

Caméra Ultra HD, Fisheye, vue panoramique à 360°, capteur de 12 MP, 8MP/30, H.265, AI/VCA, jour/nuit, PoE, boîtier compact pour montage en saillie



ONVIF | S



La SDF5450HD-DN Fisheye est une caméra réseau avec un objectif fisheye spécialement adapté au capteur d'image permettant ainsi la **capture d'un demi-espace complet** avec une vue panoramique à 360°. Installée dans un **boîtier compact en saillie**, elle peut fonctionner avec une alimentation externe ou via **PoE Class 0**.

## Résolution de 8 mégapixels

La haute résolution du capteur, associée à la plus récente technologie d'encodeur et à un traitement d'image sophistiqué, permet l'**enregistrement d'un demi-espace (demi-sphère)** complet d'excellente qualité et avec une **résolution de 8 mégapixels à un taux d'images allant jusqu'à 25/30 ips**. La caméra est donc idéale pour les applications nécessitant l'**enregistrement détaillé d'un espace complet sans angle mort et en temps réel**.

## Support H.265

Les caméras sont équipées d'une technologie encodeur prenant en charge un encodage du flux vidéo conformément à la norme H.265. Celle-ci permet de **réduire le débit de données jusqu'à 50%** par rapport au format H.264 avec la même résolution et qualité d'image. En combinaison avec les systèmes d'enregistrement Dallmeier les plus récents, il est possible d'obtenir une **réduction significative de l'utilisation du réseau et du stockage**.

## Affichage rectifié

L'**affichage rectifié de l'image en direct et des enregistrements** d'une SDF5450HD-DN est pris en charge par toutes les stations de travail du **système de gestion vidéo SeMSy®** avec une fonction PTZ numérique. Dans les plus petits systèmes de sécurité vidéo, l'évaluation confortable avec **Dallmeier Client Software** est l'option idéale. En plus de la fonction PTZ, Dallmeier Client Software supporte l'**affichage d'une vue panoramique à 360° rectifiée** ou **deux vues à 180° du demi-espace**.

## Video Content Analysis

La **Video Content Analysis (VCA)** intégrée détecte des **mouvements et des objets** dans l'image non compressée et les analyse en temps réel (selon la résolution d'analyse) avec des fonctions d'analyse avancées telles qu'**Intrusion Detection** ou **Line Crossing**. Les **événements** détectés peuvent être utilisés pour déclencher l'enregistrement d'un **système d'enregistrement Dallmeier**. Ensemble avec les objets détectés et les métadonnées correspon-

dantes, ils sont stockés dans une base de données. Celle-ci permet la recherche et l'évaluation ciblées des enregistrements en utilisant **Dallmeier Client Software** avec la fonction **SmartFinder**.

## Support IA

La caméra est équipée d'une technologie d'encodage qui permet une **Video Content Analysis supportée par des fonctions IA** (Intelligence Artificielle) **basées sur les réseaux neuronaux** de la caméra. Il en résulte une **classification d'objets nettement plus puissante** qui offre finalement une **évaluation encore plus ciblée** des enregistrements.

## EdgeStorage

La caméra est dotée d'une **mémoire RAM** utilisée par la fonction **EdgeStorage** pour stocker le flux vidéo en cas de défaillance du réseau (p.ex. Spanning Tree, Bursts). Dès que le réseau est rétabli, la fonction **SmartBackfill** assure une transmission rapide vers le **système d'enregistrement Dallmeier**. Celui-ci sauvegarde le flux vidéo à haute vitesse et puis continue l'enregistrement du flux en direct sans transition.

## Caractéristiques supplémentaires

- Champ optique horizontal de 360°
- Champ optique vertical de 90°
- Vue panoramique à 360°
- Capteur de lumière ambiante et filtre anti-IR pivotant
- Commutation automatique des préreglages pour le jour et la nuit
- Compression vidéo H.264, H.265, MJPEG
- Fonctions de protection et de sécurité des données (conformes au RGPD)
- Affichage rectifié avec Dallmeier Client Software et SeMSy®
- Alimentation électrique via PoE (Class 0)
- Boîtier compact pour montage en saillie

# SDF5450HD-DN

**Fisheye**

Caméra Ultra HD, Fisheye, vue panoramique à 360°, capteur de 12 MP, 8 MP/30, H.265, AI/VCA, jour/nuit, PoE, boîtier compact pour montage en saillie

## Caméra

007440



### SDF5450HD-DN

Caméra Ultra HD, Fisheye, vue panoramique à 360°, capteur de 12 MP, 8 MP/30, H.265, AI/VCA, jour/nuit, PoE, boîtier compact pour montage en saillie

## Alimentation électrique

004316



### PoE Midspan 30 W

Bloc d'alimentation Midspan, 1x port Ethernet, 10/100/1000Base-T, 802.3at, 802.3af, 30 W

Caméra Ultra HD, Fisheye, vue panoramique à 360°, capteur de 12 MP, 8 MP/30, H.265, AI/VCA, jour/nuit, PoE, boîtier compact pour montage en saillie

Capteur	
Type	1/1,7" CMOS
Nombre de pixels capteurs	12MP
Sensibilité à la lumière	< 0,05lux
Gamme dynamique	92 dB
Rapport signal/bruit	> 50 dB
Objectif	
Type	Fisheye
Format	1/1,7"
Monture	Board Lens
Distance focale	1,6 mm
Plage d'ouverture	F2.8
Distance minimale de l'objet	0,5 mm
Correction IR	Oui
Champ optique horizontal	360°
Champ optique vertical	90°
Vue panoramique	360°
Format et encodage	
Standard vidéo	SDTV (PAL/NTSC), HDTV (SMPTE 296M, SMPTE 274M)
Résolution (1:1)	8 MP (2880 × 2880) @ 25/30 ips, 6 MP (2448 × 2448) @ 25/30 ips, 4 MP (1984 × 1984) @ 25/30 ips
Compression vidéo	H.264, H.265, MJPEG
Taux de trame	Jusqu'à 30 ips
Débit binaire vidéo	1 – 50 Mbps, CBR (débit binaire constant), VBR (débit binaire variable), avec l'option de prioriser la qualité d'image <sup>1)</sup>
Streaming vidéo	Jusqu'à 3 flux avec différents réglages simultanément
Compression audio	G.711
Débit binaire audio	64 kbps
Transmission streaming en direct	Unicast, Multicast
Nombre de flux en direct / clients	Jusqu'à 5 flux avec jusqu'à 16 Mbps simultanément
Fonctions	
Commutation jour/nuit	Détection de la lumière ambiante et filtre anti-IR pivotant (ICR), seuil de commutation réglable
Mode N/B (noir et blanc)	Automatique (en mode nuit ou en basse lumière), On, Off
Obturbateur électronique automatique	1/1 – 1/8000 s
Limite d'obturation lente	1/1 – 1/1000 s
Fonction flip numérique	Horizontal, vertical ou sur les deux axes
Réduction de bruit numérique	3D-DNR (réglable en 10 étapes)
Préréglages d'exposition (Presets)	Universel, Indoor, Outdoor, Casino, Low-Light, défini par l'utilisateur (avec commutation jour/nuit automatique)
Compensation d'exposition	-2 EV (valeur d'exposition) à + 2 EV (réglable en 200 étapes)
Mesure d'exposition	Mesure intégrale (mesure d'exposition du champ optique total), mesure pondérée centrale, mesure spot
Contrôle de luminosité	Automatique (ALC), manuel
Contrôle de gain	Automatique (AGC) avec limite de gain réglable
Balance des blancs	Automatique: ATW (Auto Tracking White Balance), One-Push AWB (Automatic White Balance) Fixe: 2800K, 4000K, 5000K, 6500K et 7500K
Privacy Zone Masking	Masquage de jusqu'à 16 zones privatives (jusqu'à 100% de l'image totale)
Notification d'alarme	Par protocole DaVid à PGuard advance, par courriel et téléchargement d'images via FTP en préparation
Déclencheur d'alarme	Redémarrage de l'application, état EdgeStorage
Video Content Analysis <sup>2)</sup>	Intrusion Detection (détection d'accès à une zone définie) Line Crossing (détection de dépassement d'une ligne virtuelle) Tamper Detection (détection de manipulations de la caméra) Object Classification (classification d'objets avec support IA) Face Detection (détection de visages) <sup>3)</sup>

1) Si le débit binaire total disponible n'est pas suffisant, le nombre de trames est ajusté au lieu de la qualité de l'image.

2) En fonction de la charge CPU. Video Content Analysis n'est pas disponible si plus de 2 flux ou des débits binaires > 16 Mbps sont configurés.

3) La fonction détecte la présence d'un visage (Face Detection). L'analyse de traits visibles et le lien avec les données d'une personne (Face Recognition) ne sont pas pris en charge.

Caméra Ultra HD, Fisheye, vue panoramique à 360°, capteur de 12 MP, 8 MP/30, H.265, AI/VCA, jour/nuit, PoE, boîtier compact pour montage en saillie

Protocoles	
Protocoles Ethernet	IPv4 (ARP, ICMP, IGMPv2/IGMPv3), UDP, TCP, LLDP, CDP (v1,v2), DSCP (QoS), DNS, DHCP, NTP, HTTP/HTTPS <sup>4)</sup> , RTSP/RTP/RTCP, SNMP (v1, v2c, v3)
Protocoles Ethernet en préparation	IPv6 (NDP, ICMPv6, MLDv1/MLDv2, SLAAC, RDNS), UDPv6, TCPv6, DNSv6, DHCPv6, LDAP
Protocoles de communication	DaVid, DaVidS, ONVIF Profile S, SNMP (v1, v2c, v3)
Sécurité	Chiffrement HTTPS <sup>4)</sup> , SSL/TLS <sup>4)</sup> 1.2 (AES), contrôle d'accès au réseau selon IEEE 802.1X <sup>4)</sup>
Raccordements	
Sortie de prévisualisation vidéo	1x connecteur micro HDMI (type D), 1080p (1920 x 1080) @ 25/30 ips (16:9) <sup>5)</sup>
Entrée audio	1x 3,5 mm prise jack pour connecteur stéréo Niveau d'entrée: max. 2,83 V <sub>p-p</sub> Impédance d'entrée: 29 kΩ
Sortie audio	1x 3,5 mm prise jack pour connecteur stéréo Niveau de sortie à une charge de 10 kΩ: max. 3,11 V <sub>p-p</sub> Impédance de sortie: 320 Ω
Ethernet	1x RJ45, 10BASE-T-/100BASE-TX PoE
Entrée alimentation	1x connecteur Weidmüller SL 3.50/02/90G (connecteur femelle Weidmüller BL 3.50/02/180 SN)
Données électriques	
Alimentation électrique	24 V DC PoE (Class 0)
Standard PoE	IEEE 802.3af
Puissance absorbée	Max. 12 W (8 W typiquement)
Données mécaniques	
Dimensions	Env. Ø 151 x H 64 mm
Poids	Env. 500 g
Matériau de construction	Aluminium
Couleur	Blanc
Indice de protection IP	IP54
Conditions ambiantes	
Température de fonctionnement	-20°C à +50°C
Humidité relative	0% - 90% RH, sans condensation
Divers	
Capteur de lumière ambiante	Intégré
Mémoire locale	Mémoire RAM de 50 Mo
Extension de mémoire	microSDXC 32/64 Go, Class 10, UHS-I (en option)
Configuration et vidéo en direct	Via navigateur Web (toutes les plateformes courantes)
Langues	Allemand, anglais
Interface de programmation	Plateforme ouverte pour une intégration à des systèmes tiers via API
Conformité ONVIF	Profile S
Conformité RGPD	Prise en charge
Homologations et certifications	
Type	CE, FCC, UL, testé selon DIN EN 50130-4

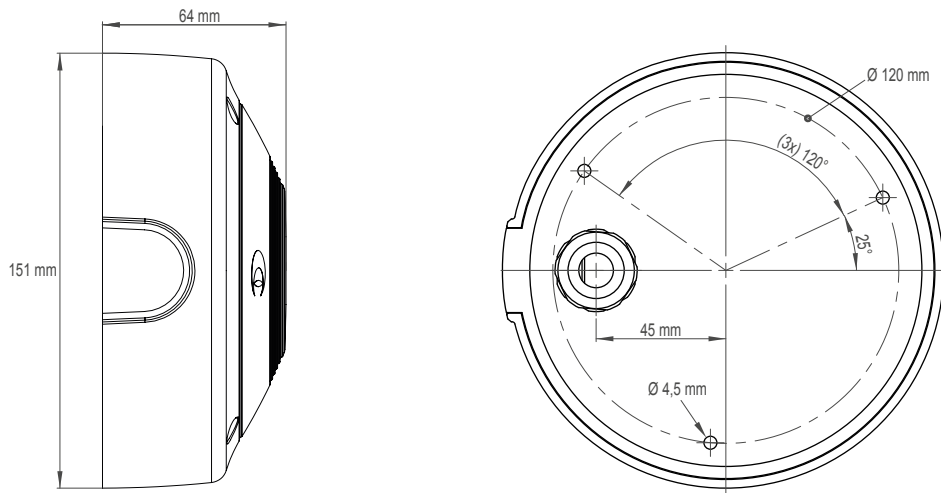
4) Ce produit contient un logiciel développé par le projet OpenSSL pour être utilisé dans le OpenSSL (<http://www.openssl.org>) et un logiciel cryptographique écrit par Eric Young (eay@cryptsoft.com).

5) En cas d'utilisation d'un câble HDMI d'une longueur supérieure à 50 cm, l'utilisation d'un amplificateur de signal est recommandée.

# SDF5450HD-DN

Fisheye

Caméra Ultra HD, Fisheye, vue panoramique à 360°, capteur de 12 MP, 8 MP/30, H.265, AI/VCA, jour/nuit, PoE, boîtier compact pour montage en saillie



Dallmeier electronic GmbH & Co.KG | Bahnhofstr. 16, 93047 Regensburg, Germany | +49 941 8700-0 | dallmeier.com

Les marques caractérisées par \* sont des marques déposées de Dallmeier electronic GmbH & Co.KG.

La mention de marques de commerce de tiers a un caractère informatif seulement. Dallmeier respecte la propriété intellectuelle de tiers et s'efforce d'assurer l'exhaustivité pour l'étiquetage des marques de commerce de tiers et pour la citation du titulaire de droits respectif. Au cas où des droits protégés ne seraient pas indiqués séparément, cela ne justifie pas l'hypothèse que la marque ne soit pas protégée.

Sous réserve de modifications techniques, erreurs et fautes d'impression. Les illustrations peuvent différer du produit réel.



See more.