

SDF5450HD-DN

Fisheye

Telecamera Ultra High Definition, Fisheye, vista panoramica a 360°, sensore 12 MP, 8 MP/30, H.265, AI/VCA, giorno/notte, PoE, custodia compatta per montaggio a superficie



ONVIF | S



La SDF5450HD-DN Fisheye è una telecamera di rete con obiettivo fisheye appositamente progettato per il sensore di immagine e consente quindi l'acquisizione di un semispazio completo con una vista panoramica a 360°. Fornita in una custodia compatta a superficie, può essere alimentata con un alimentatore esterno o con PoE Class 0.

Risoluzione di 8 megapixels

L'elevata risoluzione del sensore in combinazione con la più avanzata tecnologia degli encoder e la sofisticata elaborazione delle immagini permette la registrazione di un semispazio (emisfero) completo con una qualità eccellente e con una risoluzione di 8 megapixels ad un frame rate fino a 25/30 fps. Per questo, la telecamera è ideale quando è richiesta la cattura dettagliata dell'intero ambiente senza punti ciechi ed in tempo reale.

Supporto H.265

Le telecamere sono equipaggiate con tecnologia di encoding che supporta la codifica del flusso video secondo lo standard H.265. Ciò consente una riduzione della velocità di trasmissione dei dati fino al 50% rispetto allo standard H.264 con la stessa risoluzione e qualità dell'immagine. In combinazione con i più recenti sistemi di registrazione Dallmeier, è possibile ottenere una significativa riduzione dell'utilizzo della rete e dello storage.

Visualizzazione dewarped

La visualizzazione dewarped di immagini live e registrate di una SDF5450HD-DN è supportata da tutte le workstation nel sistema di gestione video SeMSy® con la funzione digitale PTZ. Nei sistemi di videosorveglianza più piccoli, la valutazione conveniente con Dallmeier Client Software è la soluzione ideale. Oltre alla funzione PTZ, Dallmeier Client Software supporta la visualizzazione panoramica dewarped a 360° oppure due viste da 180° del semispazio.

Video Content Analysis

Il Video Content Analysis (VCA) integrato rileva i movimenti e gli oggetti nell'immagine non compressa e li analizza in tempo reale (a seconda della risoluzione di analisi), con funzioni di analisi altamente sviluppati come Intrusion Detection o Line Crossing. Gli eventi rilevati possono essere utilizzati per attivare la registrazione di un sistema di registrazione Dallmeier. Insieme agli oggetti rilevati ed i metadati corrispondenti, vengono memorizzati in un database.

Questo permette una ricerca ed una valutazione delle registrazioni mirata tramite Dallmeier Client Software utilizzando la funzione SmartFinder.

Supporto AI

Le telecamere sono equipaggiate con tecnologia di encoding che abilita la Video Content Analysis supportata da funzioni AI (Intelligenza Artificiale) basate su reti neurali nella telecamera. Questo fornisce una classificazione degli oggetti significativamente più potente che permette una valutazione ancora più mirata delle registrazioni.

EdgeStorage

La telecamera è dotata di una memoria RAM utilizzata dalla funzione EdgeStorage per memorizzare il flusso video in caso di guasto della rete (ad es. Spanning Tree, Bursts). Quando la rete viene ripristinata, la funzione SmartBackfill assicura una trasmissione veloce al sistema di registrazione Dallmeier. Esso memorizza il flusso video ad alta velocità e quindi continua la registrazione di flusso live senza interruzione di continuità.

Ulteriori caratteristiche

- Campo di vista orizzontale di 360°
- Campo di vista verticale di 90°
- Vista panoramica a 360°
- Sensore di luce ambientale e filtro IR cut rimovibile
- Commutazione automatica dei preset per il giorno e per la notte
- Compressione video H.264, H.265, MJPEG
- Funzioni per la protezione e la sicurezza dei dati (conforme al GDPR)
- Visualizzazione dewarped con Dallmeier Client Software e SeMSy®
- Alimentazione elettrica tramite PoE (Class 0)
- Custodia compatta a superficie

SDF5450HD-DN

Fisheye

Telecamera Ultra High Definition, Fisheye, vista panoramica a 360°, sensore 12 MP, 8 MP/30, H.265, AI/VCA, giorno/notte, PoE, custodia compatta per montaggio a superficie

Telecamera

007440



SDF5450HD-DN

Telecamera Ultra High Definition, Fisheye, vista panoramica a 360°, sensore 12 MP, 8 MP/30, H.265, AI/VCA, giorno/notte, PoE, custodia compatta a superficie

Alimentazione elettrica

004316



PoE Midspan 30 W

Alimentatore Midspan, 1x porta Ethernet, 10/100/1000Base-T, 802.3at, 802.3af, 30 W

Telecamera Ultra High Definition, Fisheye, vista panoramica a 360°, sensore 12 MP, 8 MP/30, H.265, AI/VCA, giorno/notte, PoE, custodia compatta per montaggio a superficie

Sensore	
Tipo	1/1,7" CMOS
Numero di pixel del sensore	12MP
Sensibilità alla luce	< 0,05lux
Range dinamico	92 dB
Rapporto segnale/rumore	> 50 dB
Obiettivo	
Tipo	Fisheye
Formato	1/1,7"
Attacco	Board Lens
Lunghezza focale	1,6 mm
Apertura diaframma	F2.8
Distanza minima oggetto	0,5 mm
Correzione IR	Si
Campo di vista orizzontale	360°
Campo di vista verticale	90°
Vista panoramica	360°
Formato e codifica	
Standard video	SDTV (PAL/NTSC), HDTV (SMPTE 296M, SMPTE 274M)
Risoluzione (1:1)	8 MP (2880 × 2880) @ 25/30fps, 6 MP (2448 × 2448) @ 25/30fps, 4 MP (1984 × 1984) @ 25/30fps
Compressione video	H.264, H.265, MJPEG
Frame rate	Fino a 30fps
Video bit rate	1 - 50Mbps, CBR (bit rate costante), VBR (bit rate variabile), con la definizione delle priorità per qualità d'immagine ¹⁾
Video streaming	Fino a 3 flussi con impostazioni diverse simultaneamente
Compressione audio	G.711
Audio bit rate	64 kbit/s
Trasmissione live streaming	Unicast, Multicast
Numero di stream live / client	Fino a 5 flussi con un massimo di 16 Mbps simultaneamente
Funzioni	
Commutazione giorno/notte	Rilevamento della luce ambientale e filtro IR cut rimovibile (ICR), soglia di livello regolabile
Modalità bianco/nero	Automatica (in modalità notte o a bassa luminosità), On, Off
Otturatore elettronico automatico	1/1 - 1/8000 s
Slow Shutter Limit	1/1 - 1/1000 s
Funzione flip digitale	Orizzontale, verticale o su entrambi gli assi
Riduzione rumore digitale	3D-DNR (regolabile in 10 livelli)
Preselezione esposizione	Universale, Indoor, Outdoor, Casinò, Low-Light, definito dall'utente (con commutazione automatica giorno/notte)
Compensazione esposizione	-2 EV (valore esposizione) fino a + 2 EV (regolabile in 200 livelli)
Misurazione esposizione	Misurazione media (informazione luce da tutta la scena), misurazione media pesata al centro, misurazione spot
Regolazione luminosità	Automatico (ALC), manuale
Controllo guadagno	Automatico (AGC) con limite guadagno regolabile
Bilanciamento bianco	Automatico: ATW (Auto Tracking White Balance), One-Push AWB (Automatic White Balance) Fisso: 2800K, 4000K, 5000K, 6500K e 7500K
Privacy Zone Masking	Mascheramento fino a 16 aree protette (fino al 100% di tutta l'immagine)
Notifica allarmi	Via protocollo DaVID a PGuard advance, via e-mail e con l'upload di immagini FTP in preparazione
Innesco allarme	Riavvio applicazione, stato EdgeStorage
Video Content Analysis ²⁾	Intrusion Detection (rilevamento accessi entro un'area definita) Line Crossing (rilevamento di un attraversamento di linea virtuale) Tamper Detection (rilevamento di manipolazione della telecamera) Object Classification (classificazione di oggetti con supporto AI) Face Detection (rilevamento volti) ³⁾

1) Se il totale bit rate disponibile non è sufficiente, viene rettificato il numero di fotogrammi ma non la qualità dell'immagine.

2) In base al carico della CPU. Video Content Analysis non è disponibile se sono configurati più di 2 flussi o bit rate > 16Mbps.

3) La funzione rileva la presenza di un volto (Face Detection). L'analisi delle caratteristiche visibili ed il collegamento con i data di un'eventuale persona fisica (Face Recognition) non è supportata.

Telecamera Ultra High Definition, Fisheye, vista panoramica a 360°, sensore 12 MP, 8 MP/30, H.265, AI/VCA, giorno/notte, PoE, custodia compatta per montaggio a superficie

Protocolli	
Protocolli Ethernet	IPv4 (ARP, ICMP, IGMPv2/IGMPv3), UDP, TCP, LLDP, CDP (v1,v2), DSCP (QoS), DNS, DHCP, NTP, HTTP/HTTPS ⁴⁾ , RTSP/RTP/RTCP, SNMP (v1, v2c, v3)
Protocolli Ethernet in preparazione	IPv6 (NDP, ICMPv6, MLDv1/MLDv2, SLAAC, RDNS), UDPv6, TCPv6, DNSv6, DHCPv6, LDAP
Protocolli di comunicazione	DaVid, DaVidS, ONVIF Profile S, SNMP (v1, v2c, v3)
Sicurezza	Crittografia HTTPS ⁴⁾ , SSL/TLS ⁴⁾ 1.2 (AES), controllo di accesso di rete secondo IEEE 802.1X ⁴⁾
Conessioni	
Uscita video anteprima	1x connettore micro HDMI (tipo D), 1080p (1920 × 1080) @ 25/30 fps (16:9) ⁵⁾
Audio Line IN	1x 3,5 mm phone jack per stereo plug Livello di ingresso: max. 2,83 V _{p-p} Impedenza di ingresso: 29 kΩ
Audio Line OUT	1x 3,5 mm phone jack per stereo plug Livello di uscita a un carico di 10 kΩ: max. 3,11 V _{p-p} Impedenza di uscita: 320 Ω
Ethernet	1x RJ45, 10BASE-T-/100BASE-TX PoE
Alimentazione IN	1x connettore maschio Weidmüller SL 3.50/02/90G (connettore di accoppiamento Weidmüller BL 3.50/02/180 SN)
Dati elettrici	
Alimentazione elettrica	24 V DC PoE (Class 0)
Standard PoE	IEEE 802.3af
Potenza assorbita	Max. 12 W (8 W tipicamente)
Dati meccanici	
Dimensioni	Circa Ø 151 × A 64 mm
Peso	Circa 500 g
Materiale di costruzione	Alluminio
Colore	Bianco
Valutazione IP	IP54
Condizioni ambientali	
Temperatura di operatività	-20°C a +50°C
Umidità relativa	0% - 90% RH, senza condensa
Varie	
Sensore di luce ambientale	Integrato
Memoria locale	50 MB memoria RAM
Estensione memoria	microSDXC 32/64 GB, Class 10, UHS-I (opzionale)
Configurazione e video live	Via browser web (tutte le principali piattaforme)
Lingue	Tedesco, Inglese
Interfaccia programmabile	Piattaforma aperta per l'integrazione in sistemi di terze parti via API
Conformità ONVIF	Profilo S
Conformità GDPR	Supportata
Omologazioni e certificazioni	
Tipo	CE, FCC, UL, conforme alla normativa DIN EN 50130-4

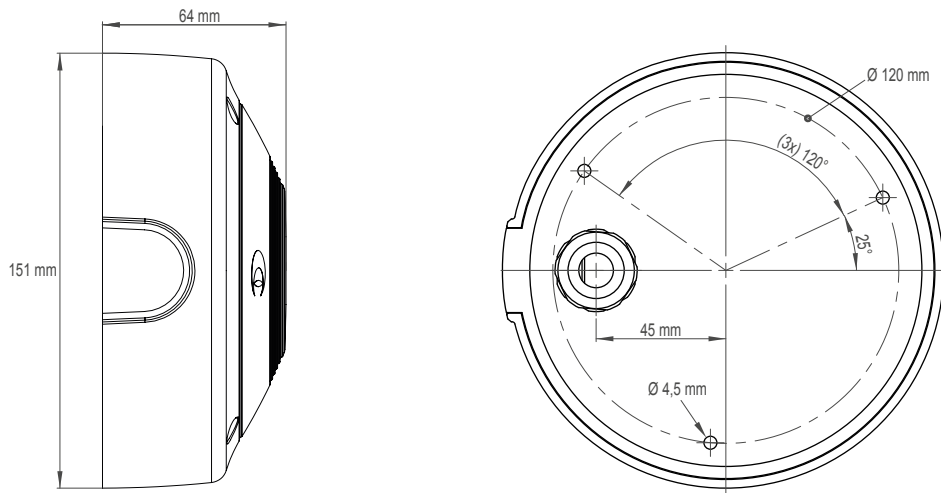
4) Questo prodotto include software sviluppato da OpenSSL Project per l'utilizzo in OpenSSL Toolkit (<http://www.openssl.org>) e software crittografico scritto da Eric Young (eay@cryptsoft.com).

5) Quando si utilizza un cavo HDMI di lunghezza superiore a 50 cm, si raccomanda l'uso di un amplificatore di segnale.

SDF5450HD-DN

Fisheye

Telecamera Ultra High Definition, Fisheye, vista panoramica a 360°, sensore 12 MP, 8 MP/30, H.265, AI/VCA, giorno/notte, PoE, custodia compatta per montaggio a superficie



Dallmeier electronic GmbH & Co.KG | Bahnhofstr. 16, 93047 Regensburg, Germany | +49 941 8700-0 | dallmeier.com

Tutti i marchi contrassegnati con * sono marchi registrati della Dallmeier electronic GmbH & Co.KG.

La citazione di marchi di terzi serve unicamente a scopi informativi. Dallmeier rispetta la proprietà intellettuale di soggetti terzi ed è costantemente impegnata per la completezza nell'identificazione di marchi di terzi e citazione del rispettivo titolare di diritti. Qualora in singoli casi i diritti protetti non dovessero essere segnalati separatamente, questo non dà diritto alla supposizione che il marchio non sia protetto.

Le specifiche sono soggette a modifiche senza preavviso. Salvo errori ed omissioni. Le immagini in questo documento possono differire dal prodotto reale.



See more.