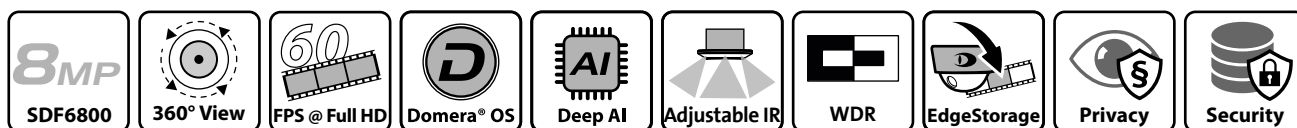


Ultra High Definition Kamera, 8 MP, H.265, Tag/Nacht, WDR, PoE, Deep AI Objektklassifizierung, EdgeAnalytics AI Apps, Fisheye-Objektiv, 360° Panoramasicht, motorische Feinausrichtung, variables DOMERA® Montagekonzept



reddot winner 2022



Die SDF6800DN ist eine Netzwerk-Kamera mit einem speziell auf den Bild-Sensor abgestimmten Fischaugenobjektiv und erlaubt damit die Erfassung eines kompletten Halbraums mit einer 360° Panoramasicht. Sie wird mit einer Auflösung von 8 MP in einem vandalismusgeschützten Dome-Gehäuse angeboten.

DOMERA® OS

Die Kameras sind mit dem abgeschotteten Linux Betriebssystem DOMERA® OS ausgestattet. Neben einem Kernel mit Long Term Support bietet es umfangreiche Sicherheitsfunktionen wie die Deaktivierung ungenutzter Ports oder die Erzwingung strenger Passwörter. Zudem unterstützt DOMERA® OS eine sichere Netzwerkauthentifizierung (IEEE 802.1X) und eine verschlüsselte Datenübertragung (TLS 1.2/AES-256). Sämtliche Software-Komponenten unterliegen einer permanenten Überwachung, Pflege und Aktualisierung, wobei die Wirksamkeit aller Maßnahmen durch regelmäßige externe Penetrationstests sichergestellt wird.

KI-Analyse - Deep AI Objektklassifizierung

Die Kamera ist mit einem intensiv trainierten neuronalen Netz ausgestattet, das die erfassten Bilder in hoher Auflösung und unabhängig von Bewegungen im Hintergrund (Grünanlagen, Wasserflächen, etc.) analysiert und definierte Objekte (Personen, Fahrzeuge, etc.) zuverlässig in Echtzeit klassifiziert. Die erfassten Daten werden mit dem Video-Stream für die Auswertung und Speicherung an das Dallmeier Aufzeichnungssystem gesendet und stehen für die weitere Verarbeitung mit den integrierten EdgeAnalytics Apps zur Verfügung.

KI-Analyse - EdgeAnalytics AI Apps

Die Embedded EdgeAnalytics AI Apps nutzen die Rohdaten der Deep AI Objektklassifizierung, um die erfassten Vorgänge nach den spezifischen Kriterien verschiedener Anwendungsfälle zu bewerten. Die App Line Crossing beispielsweise erkennt das Überqueren einer definierten Linie durch ein relevantes Objekt (Person, Fahrzeug, etc.) und erzeugt eine entsprechende Meldung mit Zeit und Bewegungsrichtung. Die verschiedenen zählenden Apps hingegen ermitteln zyklisch die Anzahl von Personen oder Fahrzeugen in einem definierten Bereich und melden die Überschreitung eines eingestellten Schwellenwertes. Die erzeugten Ereignismeldungen und Werte ergänzen die bereits im Video-Stream enthaltenen Rohdaten und können mit einer Dallmeier Client Software angezeigt und ausgewertet werden.

Motorische Feinausrichtung

Die Kamera ist mit einer motorgetriebenen Mechanik für die präzise Feinausrichtung des Bild-Sensors über das Netzwerk ausgestattet. Die Fernsteuerung erfolgt über die DOMERA® OS Benutzeroberfläche und ermöglicht eine einfache Anpassung der horizontalen Achse an die erfasste Szene. Damit entfällt eine nachträgliche Korrektur während der Anzeige der Aufnahmen mit Dallmeier Client Software, wodurch die Auslastung der Workstation reduziert wird.

Einstellbare IR-Beleuchtung

Die homogene Beleuchtung der IR-Modelle ist dezent unter der durchlässigen Gehäuseblende integriert und kann individuell an die erfasste Szene angepasst werden. Die Beleuchtungsstärke der fünf halbdiskreten Hochleistungs-LEDs kann einzeln und unabhängig voneinander eingestellt werden. Damit können störende Nebeneffekte, wie Reflexionen von weißen Wänden neben dem Erfassungsbereich, weitestgehend vermieden werden. Im Ergebnis liefert die Kamera auch in anscheinend völliger Dunkelheit klare Schwarzweißbilder mit ausgezeichnetem Kontrast.

Entzerrte Anzeige

Die entzerrte Anzeige des Live-Bilds und der Aufzeichnungen einer SDF6800DN wird von jeder Workstation im SeMSy® Video Management System mit einer digitalen PTZ-Funktion unterstützt. In kleineren Videosicherheitsanlagen ist die komfortable Auswertung mit der Video Management Software SeMSy® Compact die ideale Option. Zusätzlich zu einer PTZ-Funktion unterstützt SeMSy® Compact die Anzeige einer entzerrten 360° Panoramasicht oder zwei 180°-Ansichten des Halbraums.

Weitere Features

- Horizontales Sichtfeld von 360°
- Vertikales Sichtfeld von 90°
- Videokompression H.264, H.265, MJPEG
- EdgeStorage und Speichererweiterung mit SD-Karte
- Umgebungslichtsensor und schwenkbarer IR-Sperrfilter
- Automatische Umschaltung der Presets für Tag und Nacht
- Lagesensor für automatische Orientierung (Wand, Decke)
- DSGVO-konforme Funktionen für Datenschutz und -sicherheit
- Einbaugeschäube geprüft nach UL2043 "plenum rated"
- Netzwerkprotokoll MQTT unterstützt

Ultra High Definition Kamera, 8 MP, H.265, Tag/Nacht, WDR, PoE, Deep AI Objektklassifizierung, EdgeAnalytics AI Apps, Fisheye-Objektiv, 360° Panoramasicht, motorische Feinausrichtung, variables DOMERA® Montagekonzept



Die **AI Motion Detection App** analysiert den gesamten Bildinhalt und erkennt zuverlässig alle Bewegungen, die von Personen oder Fahrzeugen ausgelöst werden. Die Bewegungsereignisse werden mit dem Video-Stream an das Aufzeichnungssystem gesendet. Anschließend stehen sie mit Metadaten wie Objekttyp, Zeit und Position für die gezielte Auswertung mit Dallmeier Client Software zur Verfügung.



Die **AI Tamper Detection App** wird klassisch für die Erkennung und Meldung von Sabotageversuchen an der Kamera verwendet. Die App erkennt eine allgemeine Änderung der erfassten Szene, wie sie typischerweise beim manuellen Verdrehen oder Neigen der Kamera auftritt, und gibt unverzüglich eine entsprechende Meldung aus.



Die **AI Loitering Detection App** analysiert die Bewegung der von den neuronalen Netzen erkannten Personen und bewertet deren Verweildauer in einer definierten sensiblen Zone. Wird der eingestellte Grenzwert der Verweildauer überschritten, kann dem Operator eine entsprechende Meldung angezeigt werden. Gleichzeitig können unerwünschte Anwesende durch die Ausgabe einer gespeichert Audio-Sequenz zum Verlassen des Bereichs aufgefordert werden.












Die **AI Intrusion Detection App** erlaubt die Definition geschützter Zonen und gibt eine Meldung aus, sobald ein Objekt in diese eindringt. Der für die Meldung relevante Objekttyp kann beispielsweise als Person oder Fahrzeug festgelegt werden. Zur gezielten Aufmerksamkeitslenkung der Operatoren kann für jede geschützte Zone eine Vorzone definiert werden, wodurch eine Eskalierung der Meldungen erreicht werden kann.



Die **AI Line Crossing App** gibt eine Meldung aus, sobald eine Person oder ein Fahrzeug eine im Bild eingezeichnete virtuelle Linie überschreitet. Uninteressante Überschreitungen der virtuellen Linien, beispielsweise durch Tiere, können wirksam ausgeschlossen werden. Ein Operator wird dadurch weniger abgelenkt und kann sich wesentlich besser auf relevante Beobachtungen konzentrieren.

Ultra High Definition Kamera, 8 MP, H.265, Tag/Nacht, WDR, PoE, Deep AI Objektklassifizierung, EdgeAnalytics AI Apps, Fisheye-Objektiv, 360° Panoramasicht, motorische Feinausrichtung, variables DOMERA® Montagekonzept

Kamera	
	<p>008355 SDF6800DN Ultra High Definition Kamera, 8 MP, H.265, Tag/Nacht, Deep AI/VCA, WDR, PoE, DOMERA® Einbaugehäuse, Design-Blende schwarz IR durchlässig¹⁾, Fisheye-Objektiv F2.8 / 1,6 mm</p>
Beleuchtung	
	<p>008406 DOMERA® Dual Matrix LED Ring Beleuchtung für DOMERA® Einbaugehäuse, fünf IR-LEDs und fünf Weißlicht-LEDs, ereignisgesteuerte Umschaltung zwischen IR- und Weißlichtbeleuchtung, individuelle Steuerung der Intensität einzelner LEDs oder automatische Anpassung an die erfasste Szene, empfohlen für Modelle mit 4,5 – 9,7 mm Objektiv (nur ab Werk)</p>
Gehäuseblende	
	<p>008529 DOMERA® Housing Cover Aluminium Black Aluminium-Gehäuseblende für DOMERA® Einbaugehäuse, kombinierbar mit DOMERA® Surface Mount Adapter und DOMERA® Wall Bracket, schwarz, nicht kombinierbar mit Kameras mit DOMERA® Dual Matrix LED Ring</p>
	<p>008410 DOMERA® Housing Cover Aluminium White Aluminium-Gehäuseblende für DOMERA® Einbaugehäuse, kombinierbar mit DOMERA® Surface Mount Adapter und DOMERA® Wall Bracket, weiß, nicht kombinierbar mit Kameras mit DOMERA® Dual Matrix LED Ring</p>
Adapter	
	<p>008407 DOMERA® Surface Mount Adapter Adapter für die Aufputzmontage eines DOMERA® Einbaugehäuses, Polycarbonat, weiß</p>
	<p>008209 DOMERA® Wall Bracket Multifunktionaler Halter für die Montage eines DOMERA® Einbaugehäuses an einer Wand oder einem Mast, kompatibel mit dem Mountera® Vandalproof Pole Adapter und der Mountera® Box, Aluminium, weiß</p>
Erweiterungen	
	<p>008421 DOMERA® Breakout Cable Kabelpeitsche mit 1x Audio IN, 1x Audio OUT, 1x RS485 (Voll duplex, Halbduplex), 2x Kontakt IN, 2x Kontakt OUT, 1x Spannungsversorgung (verfügbar voraussichtlich ab Q4/2022)</p>
	<p>008670 DOMERA® SDF Internal Audio Upgrade Kit Aufrüstsatz für die Erweiterung einer Kamera der DOMERA® SDF Serie, interner Lautsprecher für die Nutzung als Gegensprechanlage und die ereignisgesteuerte Audio-Ausgabe, NF-Verstärker 1,4 W enthalten, Lizenz DLC - Audio IN/OUT and Intercom (008419) erforderlich (nur ab Werk, verfügbar voraussichtlich 2023)</p>
Spannungsversorgung	
	<p>004316 PoE Midspan 30 W Midspan-Netzteil, 1x Ethernet-Port, 10/100/1000Base-T, 802.3at, 802.3af, 30 W</p>

1) Montage ohne Werkzeug, IR Transmission 70%, Weißlicht Transmission 10%

Ultra High Definition Kamera, 8 MP, H.265, Tag/Nacht, WDR, PoE, Deep AI Objektklassifizierung, EdgeAnalytics AI Apps, Fisheye-Objektiv, 360° Panoramasicht, motorische Feinausrichtung, variables DOMERA® Montagekonzept

Enthaltenes Support und Lizenz Intervall

Camera Support and License Interval Basic

Lizenz für die Nutzung der Support-Leistungen des Support Level Basic für 60 Monate,
Lizenz für das Update von Domera® OS mit Updates, Upgrades und Sicherheits-Updates²⁾ für 12 Monate,
Lizenz für das Update der neuronalen Netze für die Objektklassifikation für 12 Monate,
Test-Funktion der EdgeAnalytics AI Apps (Essentials) mit Objektklassifikation mit einer Laufzeit von 30 Tagen,
unbefristete Lizenz für die Nutzung der VCA-Funktion,
Bring-in Gewährleistung für 24 Monate

Optionales Support und Lizenz Intervall

008414 AI Camera Support and License Interval Premium and Warranty (Total of 60 Months)

Lizenz für die Nutzung der Support-Leistungen des Support Level Premium für 60 Monate,
Lizenz für das Update von Domera® OS mit Updates, Upgrades und Sicherheits-Updates²⁾ für 60 Monate,
Lizenz für das Update der neuronalen Netze für die Objektklassifikation für 60 Monate,
unbefristete Lizenz für die Nutzung der EdgeAnalytics AI Apps (Essentials) mit Objektklassifikation,
Erweiterung der Bring-in Gewährleistung auf insgesamt 60 Monate,
(nur ab Werk)

Optionale Wartung

008416 Camera Software Maintenance (Plus 12 Months)

Lizenz für das Update von Domera® OS mit Updates, Upgrades und Sicherheits-Updates²⁾ für 12 Monate,
Lizenz für das Update der neuronalen Netze für die Objektklassifikation für 12 Monate

Optionale Gewährleistung

008417 Camera Hardware Warranty (Total of 60 Months)

Erweiterung der Bring-in Gewährleistung auf insgesamt 60 Monate

Optionale Lizenzen (Funktionen)

008418 DLC - EdgeAnalytics AI Apps (Essentials)

Unbefristete Lizenz für die Nutzung der EdgeAnalytics AI Apps (Essentials) mit Objektklassifikation
(AI Motion Detection, AI Tamper Detection, AI Loitering Detection, AI Intrusion Detection, AI Line Crossing)

008419 DLC - Audio IN/OUT and Intercom

Lizenz für die Nutzung des Audio Line IN/OUT Interface in Verbindung mit dem DOMERA® Breakout Cable,
Lizenz für die Nutzung des Mikrofons in Verbindung mit dem DOMERA® Dual Matrix LED Ring,
Audiokompression G.711 oder AAC, empfohlen für die Nutzung als Gegensprechanlage

2) Sicherheits-Updates für bekannt gewordene relevante CVE-Sicherheitslücken werden (vorbehaltlich technischer Machbarkeit) für die gesamte Laufzeit der Software-Wartung zur Verfügung gestellt.

Ultra High Definition Kamera, 8 MP, H.265, Tag/Nacht, WDR, PoE, Deep AI Objektklassifizierung, EdgeAnalytics AI Apps, Fisheye-Objektiv, 360° Panoramasicht, motorische Feinausrichtung, variables DOMERA® Montagekonzept

Sensor	
Typ	1/1,7" CMOS
Anzahl Sensorpixel	12 MP
Lichtempfindlichkeit	Modelle mit IR Beleuchtung: 0 lux (IR LED ON) Modelle ohne IR Beleuchtung: < 0,05 lux (F1.4, AGC ON)
Dynamikbereich	92 dB
Signal-Rausch-Verhältnis	> 50 dB

Objektive	
Typ	Fisheye
Format / Anschluss	1/1,7" Board Lens
Brennweite	1,6 mm
Blendenbereich	F2.8
Minimale Objektdistanz	0,5 m
IR-korrigiert	Ja
Horizontales Sichtfeld	360°
Vertikales Sichtfeld	90°
Panoramasicht	360°

Format und Encodierung	
Videostandard	SDTV (PAL/NTSC), HDTV (SMPTE 296M, SMPTE 274M)
Auflösung 1:1	8 MP (2880 × 2880) @ 25/30 fps 6 MP (2448 × 2448) @ 25/30 fps 4 MP (1984 × 1984) @ 25/30 fps
Videokompression	H.264, H.265, MJPEG
Bildrate	Bis zu 30 fps
Video-Bitrate	1 – 50 Mbit/s, konstante oder variable Bitrate mit Prioritätseinstellung für Bildqualität ³⁾
Video-Streaming	Bis zu 3 Streams mit unterschiedlichen Einstellungen gleichzeitig
Audiokompression ⁴⁾	G.711 (A-LAW, µ-LAW), AAC
Audio-Bitrate ⁴⁾	64 kBit/s (G.711), 48 – 96 kBit/s (AAC)
Live-Streaming Übertragungsmodus	Unicast, Multicast
Anzahl Live-Streams / Clients	Bis zu 5 Streams mit bis zu 16 Mbit/s gleichzeitig

3) Begrenzt auf 12 Mbit/s bei aktiver EdgeAnalytics. Wenn die verfügbare Gesamt-Bitrate nicht ausreicht, wird nicht die Bildqualität, sondern die Anzahl der Frames angepasst.

4) Optionale Lizenz für die Nutzung der Audio Line IN und OUT Schnittstelle erforderlich (DLC - Audio Line IN/OUT).

Ultra High Definition Kamera, 8 MP, H.265, Tag/Nacht, WDR, PoE, Deep AI Objektklassifizierung, EdgeAnalytics AI Apps, Fisheye-Objektiv, 360° Panoramasicht, motorische Feinausrichtung, variables DOMERA® Montagekonzept

Funktionen	
Tag/Nacht-Umschaltung	Umgebungslichterfassung und schwenkbarer IR-Sperrfilter (ICR), Umschaltswelle einstellbar
Schwarz-Weiß-Modus	Automatisch (im Nachtmodus oder bei wenig Licht), On, Off
Automatischer elektronischer Shutter	1/1–1/8000 s
Slow Shutter Limit	1/1–1/1000 s
Digitale Flip-Funktion	Horizontal, vertikal oder an beiden Achsen
Digitale Rauschreduzierung	3D-DNR (in 10 Stufen einstellbar)
Belichtungsvoreinstellungen (Presets)	Universal, Indoor, Outdoor, Casino, Low-Light, Benutzerdefiniert (mit automatischer Tag/Nacht Umschaltung)
Belichtungskorrektur	-2 EV (Exposure Value, Lichtwert) bis + 2 EV (in 200 Stufen einstellbar)
Belichtungsmessung	Integralmessung (Ganzfelddbelichtungsmessung), mittenbetonte Messung, Spot-Messung
Helligkeitsregelung	Automatisch (ALC), Manuell
Verstärkungsregelung	Automatisch (AGC) inkl. einstellbarem Gain Limit
Weißabgleich	Auto: ATW (Auto Tracking White Balance), One-Push AWB (Automatic White Balance) Fix: 2800K, 4000K, 5000K, 6500K und 7500K
Privacy Zone Masking	Maskieren von bis zu 16 geschützten Bereichen (bis zu 100% des Gesamtbildes)
Alarmmeldung	Via DaVid-Protokoll an PGuard advance, via E-Mail und FTP Bilder-Upload in Vorbereitung
Alarm-Trigger	Anwendungsneustart, EdgeStorage-Status, Kontakteingang, Ablauf des Zertifikats, Serviceintervall
Video Content Analysis (VCA)	VCA Motion Detection, VCA Tamper Detection, VCA Intrusion Detection, VCA Line Crossing
EdgeAnalytics AI Apps (Essentials) ⁵⁾	AI Motion Detection, AI Tamper Detection, AI Loitering Detection, AI Intrusion Detection, AI Line Crossing
EdgeAnalytics Aktionen	Benachrichtigung über DaVid/PGuard, Schaltung von Relays und LEDs, Audio-Ausgabe, Meldung über MQTT/HTTP

Protokolle	
Ethernet-Protokolle	IPv4 (ARP, ICMP, IGMPv2/IGMPv3), UDP, TCP, LLDP, CDP (v1,v2), DSCP (QoS), DNS, DHCP, NTP, HTTP/HTTPS, RTSP/RTP/RTCP, SNMP (v1, v2c, v3), MQTT
Ethernet-Protokolle in Vorbereitung	IPv6 (NDP, ICMPv6, MLDv1/MLDv2, SLAAC, RDNSS), UDPv6, TCPv6, DNSv6, DHCPv6, LDAP
Kommunikationsprotokolle	DaVid, DaVidS, ONVIF Profile S, SNMP (v1, v2c, v3)
Sicherheit	HTTPS Verschlüsselung, SSL/TLS 1.2 (AES), Netzwerkzugriffskontrolle nach IEEE 802.1X

Anschlüsse	
Ethernet	1x RJ45, 10BASE-T-/100BASE-TX PoE
Audio Line IN ^{6) 7)}	1x 3,5 mm Klinkebuchse für Stereo-Stecker Eingangsspegel: max. 2,83 V _{rms} Eingangsimpedanz: 29 kΩ
Audio Line OUT ^{6) 7)}	1x 3,5 mm Klinkebuchse für Stereo-Stecker Ausgangsspegel bei 10 kΩ Last: max. 3,11 V _{rms} Ausgangsimpedanz: 320 Ω
Serielle Schnittstelle ⁶⁾	1x RS485 (Halbduplex und Vollduplex)
Kontakt I/O Schnittstelle ⁶⁾	2x Kontakt IN / 2x Kontakt OUT
Power IN ⁶⁾	1x Anschlussklemme 2 polig

LED Beleuchtung (optional)	
Typ	Fünf halbdiskrete 850 nm IR-LEDs Fünf Weißlicht-LEDs
Intensität	Individuell einstellbar pro LED
IR-Reichweite	Bis zu ca. 30 m
IR-Abstrahlwinkel	Bis zu ca. 90° pro LED, adaptiv nach Brennweite geregelt
Tag/Nacht-Umschaltswelle	Einstellbar

5) Optionale Lizenz DLC - EdgeAnalytics AI Apps (Essentials) oder AI Camera Support and License Interval Premium erforderlich.

6) Verfügbar nur in Verbindung mit dem optionalen DOMERA® Breakout Cable.

7) Optionale Lizenz für die Nutzung der Audio Line IN und OUT Schnittstelle erforderlich (DLC - Audio Line IN/OUT).

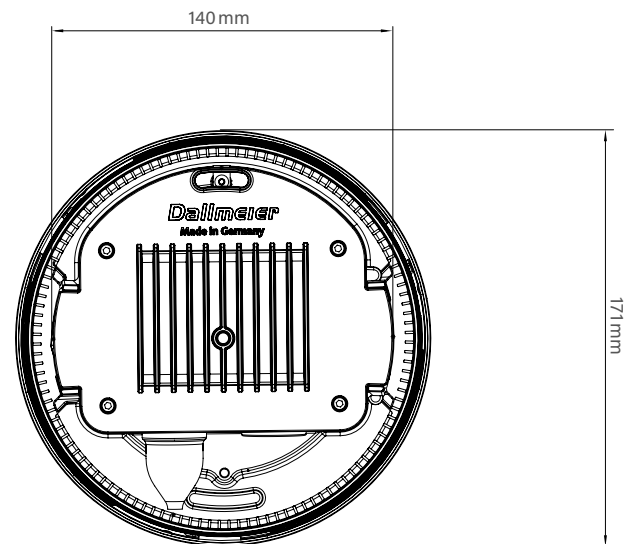
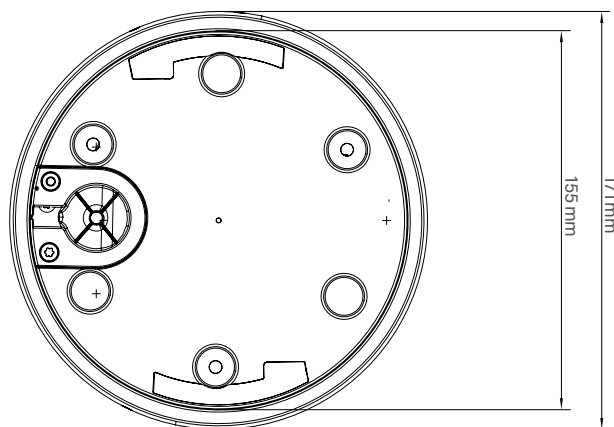
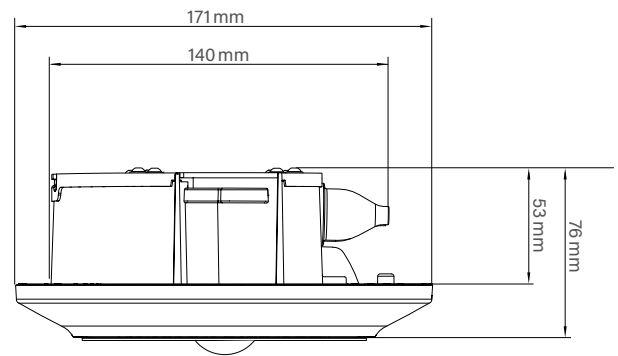
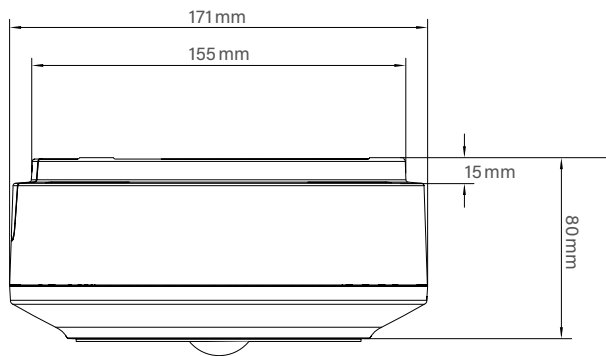
Ultra High Definition Kamera, 8 MP, H.265, Tag/Nacht, WDR, PoE, Deep AI Objektklassifizierung, EdgeAnalytics AI Apps, Fisheye-Objektiv, 360° Panoramasicht, motorische Feinausrichtung, variables DOMERA® Montagekonzept

Elektrische Daten	
Spannungsversorgung	PoE (Class 0) 24 V DC - 48 V DC ±5% (mit DOMERA® Breakout Cable)
PoE-Standard	IEEE 802.3af
Leistungsaufnahme	Max. 12 W
Mechanische Daten	
Abmessungen	Ca. Ø 171 x H 76 mm (H 80 mit Aufputzadapter)
Gewicht	Ca. 1,2 kg (1,4 kg mit Aufputzadapter)
Justierung	Motorische Feinausrichtung über das Netzwerk
Vandalismusgeschützt	Ja
IK-Stoßfestigkeitsgrad	IK10
IP-Schutzart	IP66
Farbe	Einbaugehäuse schwarz Gehäuseblende schwarz
Umgebungsbedingungen	
Betriebstemperatur	-40°C bis +50°C (Peak bis +65°C, nicht dauerhaft)
Einschalttemperatur	-25°C bis +50°C
Relative Luftfeuchtigkeit	0% - 90% RH, nicht kondensierend
Kompatibilität	
Aufzeichnung	SMAVIA Recording Server V8.x.x SMAVIA Recording Server V9.x.x SeMSy® Recording Server V10.x.x
Auswertung	SMAVIA Viewing Client SeMSy® Workstation Software SeMSy® Compact
Sonstiges	
Umgebungslichtsensor	Integriert
Lagesensor	Integriert
Mikrofon	Integriert in DOMERA® Dual Matrix LED Ring
Lokaler Speicher	50 MB RAM-Speicher
Speichererweiterung	microSDXC 32/64 GB, Class 10, UHS-I (optional)
Konfiguration und Live-Video	Via Webbrowser (alle gängigen Plattformen)
Sprachen	Deutsch, Englisch
Programmierschnittstelle	Offene Plattform für Integration in 3rd Party Systeme über API
ONVIF-Konformität	Profile S
DSGVO-Konformität	Unterstützt
Zulassungen und Zertifizierungen	
Typ	CE, FCC, RCM, EAC, geprüft nach IEC/EN 62471 und UL2043

SDF6800DN

DOMERA®

Ultra High Definition Kamera, 8 MP, H.265, Tag/Nacht, WDR, PoE, Deep AI Objektklassifizierung, EdgeAnalytics AI Apps, Fisheye-Objektiv, 360° Panoramasicht, motorische Feinausrichtung, variables DOMERA® Montagekonzept



Dallmeier electronic GmbH & Co.KG | Bahnhofstr. 16, 93047 Regensburg, Germany | +49 941 8700-0 | dallmeier.com

Mit * gekennzeichnete Marken sind eingetragene Marken von Dallmeier electronic GmbH & Co.KG.

Die Nennung von Marken Dritter dient lediglich Informationszwecken. Dallmeier respektiert das geistige Eigentum Dritter und ist stets um die Vollständigkeit bei der Kennzeichnung von Marken Dritter und Nennung des jeweiligen Rechteinhabers bemüht. Sollte im Einzelfall auf geschützte Rechte nicht gesondert hingewiesen werden, berechtigt dies nicht zu der Annahme, dass die Marke ungeschützt ist.

Technische Änderungen, Irrtümer und Druckfehler vorbehalten. Abbildungen können vom tatsächlichen Produkt abweichen.

