

SDF5450HD-DN

Fisheye

Ultra High Definition Kamera, Fisheye, 360° Panoramasicht, 12 MP Sensor, 8 MP/30, H.265, AI/VCA, Tag/Nacht, PoE, kompaktes Aufputzgehäuse



ONVIF | S



Die SDF5450HD-DN Fisheye ist eine Netzwerk-Kamera mit einem speziell auf den Bild-Sensor abgestimmten Fischaugenobjektiv und erlaubt damit die **Erfassung eines kompletten Halbraums** mit einer **360° Panoramasicht**. Sie ist in einem kompakten **Aufputzgehäuse** verbaut und kann mit einem externen Netzteil oder mit **PoE Class 0** betrieben werden.

8 Megapixel Auflösung

Die hohe Auflösung des Sensors in Kombination mit der modernsten Encoder-Technologie und einem ausgefeilten Bild-Processing ermöglichen die **Aufnahme eines kompletten Halbraums** (Halbsphäre) in hervorragender Qualität und mit einer **8 Megapixel Auflösung** bei einer **Bildrate von bis zu 25/30 fps**. Damit ist die Kamera ideal geeignet, wenn die detaillierte **Erfassung eines ganzen Raums ohne toten Winkel und in Echtzeit** gefordert ist.

H.265 Unterstützung

Die Kameras sind mit einer Encoder-Technologie ausgestattet, die eine Codierung des Video-Streams nach dem H.265-Standard unterstützt. Dieser erlaubt eine **Reduzierung der Datenrate um bis zu 50%** im Vergleich zu H.264 bei gleicher Auflösung und Bildqualität. In Verbindung mit den neuesten Dallmeier Aufzeichnungssystemen kann damit eine **erhebliche Reduktion der Netzwerk- und Speicherauslastung** erreicht werden.

Entzerrte Anzeige

Die **entzerrte Anzeige des Live-Bilds und der Aufzeichnungen** einer SDF5450HD-DN wird von jeder Workstation im **SeMSy® Video Management System** mit einer **digitalen PTZ-Funktion** unterstützt. In kleineren Videosicherheitsanlagen ist die komfortable Auswertung mit der Videomanagement-Software **SMAVIA Viewing Client** die ideale Option. Zusätzlich zu einer PTZ-Funktion unterstützt SMAVIA Viewing Client die **Anzeige einer entzerrten 360° Panoramasicht** oder **zwei 180°-Ansichten des Halbraums**.

Video Content Analysis

Die integrierte **Video Content Analysis (VCA)** erkennt **Bewegungen und Objekte** im unkomprimierten Bild und analysiert sie in Echtzeit (abhängig von der Analyseauflösung) mit hochentwickelten Analysefunktionen wie beispielsweise **Intrusion Detection** oder **Line Crossing**. Die detektierten **Ereignisse** können für die Auslösung der Aufzeichnung eines **SMAVIA Aufzeichnungssystems** verwendet

werden. Zusammen mit den erkannten Objekten und den entsprechenden Metadaten werden sie in einer Datenbank gespeichert. Diese erlaubt die gezielte Suche und Auswertung der Aufzeichnungen durch **SMAVIA Viewing Client** mit der Funktion **SmartFinder**.

AI-Unterstützung

Die Kamera ist mit einer Encoder-Technologie ausgestattet, die eine **Video Content Analysis** mit **Unterstützung durch AI** (Artificial Intelligence) Funktionen auf **Basis neuronaler Netze** in der Kamera ermöglicht. Dadurch steht eine **signifikant leistungsfähigere Objektklassifizierung** zur Verfügung, die letztendlich eine noch **gezieltere Auswertung** der Aufzeichnungen erlaubt.

EdgeStorage

Die Kamera ist mit einem **RAM-Speicher** ausgestattet, der von der Funktion **EdgeStorage** für die Speicherung des Video-Streams im Fall eines Netzwerkausfalls (z. B. Spanning Tree, Bursts) verwendet wird. Wenn das Netzwerk wiederhergestellt ist, sorgt die Funktion **SmartBackfill** für die schnelle Übertragung an das **SMAVIA Aufzeichnungssystem**. Dieses speichert den Video-Stream mit hoher Geschwindigkeit und setzt danach die Aufzeichnung des Live-Streams nahtlos fort.

Weitere Features

- Horizontales Sichtfeld von 360°
- Vertikales Sichtfeld von 90°
- Panoramasicht 360°
- Umgebungslichtsensor und schwenkbarer IR-Sperrfilter
- Automatische Umschaltung der Presets für Tag und Nacht
- Videokompression H.264, H.265, MJPEG
- Funktionen für Datenschutz und Datensicherheit (DSGVO-konform)
- Entzerrte Anzeige mit SMAVIA Viewing Client und SeMSy®
- Spannungsversorgung über PoE (Class 0)
- Kompaktes Aufputzgehäuse

SDF5450HD-DN

Fisheye

Ultra High Definition Kamera, Fisheye, 360° Panoramasicht, 12 MP Sensor, 8 MP/30, H.265, AI/VCA, Tag/Nacht, PoE, kompaktes Aufputzgehäuse

Kamera

007440



SDF5450HD-DN

Ultra High Definition Kamera, Fisheye, 360° Panoramasicht, 12 MP Sensor, 8 MP/30, H.265, AI/VCA, Tag/Nacht, PoE, kompaktes Aufputzgehäuse

Spannungsversorgung

004316



PoE Midspan 30 W

Midspan-Netzteil, 1x Ethernet-Port, 10/100/1000Base-T, 802.3at, 802.3af, 30 W

Ultra High Definition Kamera, Fisheye, 360° Panoramasicht, 12 MP Sensor, 8 MP/30, H.265, AI/VCA, Tag/Nacht, PoE, kompaktes Aufputzgehäuse

Sensor	
Typ	1/1,7" CMOS
Anzahl Sensorpixel	12MP
Lichtempfindlichkeit	< 0,05lux
Dynamikbereich	92 dB
Signal-Rausch-Verhältnis	> 50 dB

Objektiv	
Typ	Fisheye
Format	1/1,7"
Anschluss	Board Lens
Brennweite	1,6 mm
Blendenbereich	F2.8
Minimale Objektdistanz	0,5 mm
IR-korrigiert	Ja
Horizontales Sichtfeld	360°
Vertikales Sichtfeld	90°
Panoramasicht	360°

Format und Encodierung	
Videostandard	SDTV (PAL/NTSC), HDTV (SMPTE 296M, SMPTE 274M)
Auflösung (1:1)	8 MP (2880 × 2880) @ 25/30fps, 6 MP (2448 × 2448) @ 25/30fps, 4 MP (1984 × 1984) @ 25/30fps
Videokompression	H.264, H.265, MJPEG
Bildrate	Bis zu 30fps
Video-Bitrate	1 – 50 Mbit/s, CBR (konstante Bitrate), VBR (variable Bitrate), mit Prioritätseinstellung für Bildqualität ¹⁾
Video-Streaming	Bis zu 3 Streams mit unterschiedlichen Einstellungen gleichzeitig
Audiokompression	G.711
Audio-Bitrate	64 kbit/s
Live-Streaming Übertragungsmodus	Unicast, Multicast
Anzahl Live-Streams / Clients	Bis zu 5 Streams mit bis zu 16 Mbit/s gleichzeitig

Funktionen	
Tag/Nacht-Umschaltung	Umgebungslichterfassung und schwenkbarer IR-Sperrfilter (ICR), Umschaltswelle einstellbar
Schwarz-Weiß-Modus	Automatisch (im Nachtmodus oder bei wenig Licht), On, Off
Automatischer elektronischer Shutter	1/1 – 1/8000 s
Slow Shutter Limit	1/1 – 1/1000 s
Digitale Flip-Funktion	Horizontal, vertikal oder an beiden Achsen
Digitale Rauschreduzierung	3D-DNR (in 10 Stufen einstellbar)
Belichtungsvoreinstellungen (Presets)	Universal, Indoor, Outdoor, Casino, Low-Light, Benutzerdefiniert (mit automatischer Tag/Nacht Umschaltung)
Belichtungskorrektur	-2 EV (Exposure Value, Lichtwert) bis + 2 EV (in 200 Stufen einstellbar)
Belichtungsmessung	Integralmessung (Ganzfeldbelichtungsmessung), mittenbetonte Messung, Spot-Messung
Helligkeitsregelung	Automatisch (ALC), Manuell
Verstärkungsregelung	Automatisch (AGC) inkl. einstellbarem Gain Limit
Weißabgleich	Auto: ATW (Auto Tracking White Balance), One-Push AWB (Automatic White Balance) Fix: 2800K, 4000K, 5000K, 6500K und 7500K
Privacy Zone Masking	Maskieren von bis zu 16 geschützten Bereichen (bis zu 100% des Gesamtbildes)
Alarmmeldung	Via DaVid-Protokoll an PGuard advance, via E-Mail und FTP Bilder-Upload in Vorbereitung
Alarm-Trigger	Anwendungsneustart, EdgeStorage-Status
Video Content Analysis ²⁾	Intrusion Detection (Erkennung des Zutritts in einen definierten Bereich) Line Crossing (Erkennung der Überschreitung einer virtuellen Linie) Tamper Detection (Erkennung von Manipulationen an der Kamera) Object Classification (Klassifizierung von Objekten mit AI-Unterstützung) Face Detection (Erkennung von Gesichtern) ³⁾

1) Wenn die verfügbare Gesamt-Bitrate nicht ausreicht, wird nicht die Bildqualität sondern die Anzahl der Frames angepasst.

2) Abhängig von der Auslastung der CPU. Video Content Analysis ist nicht verfügbar, wenn mehr als 2 Streams oder Bitraten > 16 Mbit/s konfiguriert sind.

3) Die Funktion erkennt das Vorhandensein eines Gesichts (Face Detection). Die Analyse sichtbarer Merkmale und die Verknüpfung mit Personendaten (Face Recognition) werden nicht unterstützt.

Ultra High Definition Kamera, Fisheye, 360° Panoramasicht, 12 MP Sensor,
8 MP/30, H.265, AI/VCA, Tag/Nacht, PoE, kompaktes Aufputzgehäuse

Protokolle	
Ethernet-Protokolle	IPv4 (ARP, ICMP, IGMPv2/IGMPv3), UDP, TCP, LLDP, CDP (v1,v2), DSCP (QoS), DNS, DHCP, NTP, HTTP/HTTPS ⁴⁾ , RTSP/RTP/RTCP, SNMP (v1, v2c, v3)
Ethernet-Protokolle in Vorbereitung	IPv6 (NDP, ICMPv6, MLDv1/MLDv2, SLAAC, RDNSS), UDPv6, TCPv6, DNSv6, DHCPv6, LDAP
Kommunikationsprotokolle	DaVid, DaVidS, ONVIF Profile S, SNMP (v1, v2c, v3)
Sicherheit	HTTPS Verschlüsselung ⁴⁾ , SSL/TLS ⁴⁾ 1.2 (AES), Netzwerkzugriffskontrolle nach IEEE 802.1X ⁴⁾
Anschlüsse	
Video-Preview-Ausgang	1x HDMI Micro-Anschluss (Typ D), 1080p (1920 x 1080) @ 25/30 fps (16:9) ⁵⁾
Audio Line IN	1x 3,5 mm Klinkenbuchse für Stereo-Stecker Eingangsspegel: max. 2,83 V _{s-s} Eingangsimpedanz: 29 kΩ
Audio Line OUT	1x 3,5 mm Klinkenbuchse für Stereo-Stecker Ausgangsspegel bei 10 kΩ Last: max. 3,11 V _{s-s} Ausgangsimpedanz: 320 Ω
Ethernet	1x RJ45, 10BASE-T-/100BASE-TX PoE
Power IN	1x Weidmüller Stiftleiste SL 3.50/02/90G (Gegenstecker Weidmüller BL 3.50/02/180 SN)
Elektrische Daten	
Spannungsversorgung	24 V DC PoE (Class 0)
PoE-Standard	IEEE 802.3af
Leistungsaufnahme	Max. 12 W (8 W typisch)
Mechanische Daten	
Abmessungen	Ca. Ø 151 x H 64 mm
Gewicht	Ca. 500 g
Farbe	Weiß
IP-Schutzart	IP54
Umgebungsbedingungen	
Betriebstemperatur	-20°C bis +50°C
Relative Luftfeuchtigkeit	0% – 90% RH, nicht kondensierend
Sonstiges	
Umgebungslichtsensor	Integriert
Lokaler Speicher	50 MB RAM-Speicher
Speichererweiterung	microSDXC 32/64 GB, Class 10, UHS-I (optional)
Konfiguration und Live-Video	Via Webbrowser (alle gängigen Plattformen)
Sprachen	Deutsch, Englisch
Programmierschnittstelle	Offene Plattform für Integration in 3rd Party Systeme über API und ActiveX ⁶⁾
ONVIF-Konformität	Profile S
DSGVO-Konformität	Unterstützt
Zulassungen und Zertifizierungen	
Typ	CE, FCC, UL, geprüft nach DIN EN 50130-4

4) Dieses Produkt enthält Software, die vom OpenSSL Project zur Verwendung im OpenSSL Toolkit (<http://www.openssl.org>) entwickelt wurde, sowie kryptografische Software, die von Eric Young (eay@cryptsoft.com) geschrieben wurde.

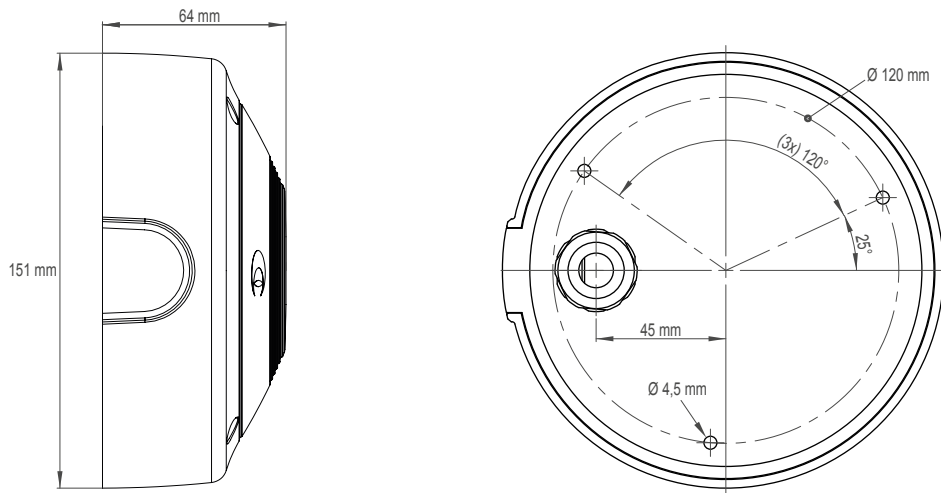
5) Bei Verwendung eines HDMI-Kabels mit mehr als 50 cm Länge ist der Einsatz eines Signalverstärkers empfohlen.

6) ActiveX ist eine Marke oder eingetragene Marke von Microsoft Corporation mit Hauptsitz in Redmond, Washington, USA

SDF5450HD-DN

Fisheye

Ultra High Definition Kamera, Fisheye, 360° Panoramasicht, 12 MP Sensor, 8 MP/30, H.265, AI/VCA, Tag/Nacht, PoE, kompaktes Aufputzgehäuse



Dallmeier electronic GmbH & Co.KG | Bahnhofstr. 16, 93047 Regensburg, Germany | +49 941 8700-0 | dallmeier.com

Mit * gekennzeichnete Marken sind eingetragene Marken von Dallmeier electronic GmbH & Co.KG.

Die Nennung von Marken Dritter dient lediglich Informationszwecken. Dallmeier respektiert das geistige Eigentum Dritter und ist stets um die Vollständigkeit bei der Kennzeichnung von Marken Dritter und Nennung des jeweiligen Rechteinhabers bemüht. Sollte im Einzelfall auf geschützte Rechte nicht gesondert hingewiesen werden, berechtigt dies nicht zu der Annahme, dass die Marke ungeschützt ist.

Technische Änderungen, Irrtümer und Druckfehler vorbehalten. Abbildungen können vom tatsächlichen Produkt abweichen.

