

SDF5450HD-DN

Fisheye

Cámara Ultra HD, Fisheye, vista panorámica de 360°, sensor de 12 MP, 8 MP/30, H.265, AI/VCA, día/noche, PoE, carcasa compacta de superficie



ONVIF | S



La SDF5450HD-DN Fisheye es una cámara de red con un objetivo ojo de pez especialmente adaptado al sensor de imagen, posibilitando con ello la **captación de un semiespacio completo** con una **vista panorámica de 360°**. Montada en una **carcasa compacta de superficie**, puede ser alimentada por una fuente de alimentación externa o por **PoE Class 0**.

Resolución de 8 megapíxeles

La alta resolución del sensor combinado con la más moderna tecnología de codificadores y el sofisticado procesamiento de imagen permiten la **captación de un semiespacio** (semiesfera) completo con una calidad excelente y una **resolución de 8 megapíxeles** con una **tasa de imágenes de hasta 25/30 ips**. Por ello, la cámara es idónea en condiciones que requieren la **captación** detallada de un **espacio completo sin ángulo muerto y en tiempo real**.

Soporte de H.265

Las cámaras están dotadas de una tecnología de codificador que soporta una codificación del flujo de vídeo según el estándar H.265 el cual permite una **reducción de la tasa de datos de hasta un 50%** comparada con el H.264 con la misma resolución y calidad de imagen. En combinación con los últimos sistemas de grabación Dallmeier, se puede obtener una **reducción considerable de la carga de red y almacenamiento**.

Visualización corregida

La **visualización corregida de la imagen en directo y de las grabaciones** de una SDF5450HD-DN es soportada por cada estación de trabajo en el **sistema de gestión de vídeo SeMSy®** con una **función PTZ digital**. En sistemas de videoseguridad más pequeños, la evaluación cómoda mediante el software de gestión de vídeo **SMAVIA Viewing Client** es la opción ideal. Adicionalmente a una función PTZ, SMAVIA Viewing Client soporta la **representación de una vista panorámica de 360° corregida** o **dos vistas de 180° del semiespacio**.

Video Content Analysis

El **Video Content Analysis (VCA)** integrado reconoce **movimientos y objetos** en la imagen no comprimida y los analiza en tiempo real (dependiendo de la resolución del análisis) con funciones de análisis sofisticadas como, por ejemplo, **Intrusion Detection** o **Line Crossing**. Los **eventos** detectados pueden ser usados para la

activación de la grabación de un **sistema de grabación SMAVIA**. Son almacenados, junto con el objeto detectado y los metadatos correspondientes, en una base de datos la cual permite la búsqueda y evaluación concreta de las grabaciones mediante **SMAVIA Viewing Client** con la función **SmartFinder**.

Soporte por IA

La cámara está dotada de una tecnología de codificador que posibilita en la cámara un **Video Content Analysis** con **soporte mediante funciones de IA (Inteligencia Artificial) basadas en redes neuronales**. De este modo, se pone a disposición una **clasificación de objetos considerablemente más potente** que permite finalmente una **evaluación aún más ajustada** de las grabaciones.

EdgeStorage

La cámara está dotada de una **memoria RAM** que la función **EdgeStorage** utiliza para el almacenamiento del flujo de vídeo en caso de caída de red (p.ej. Spanning Tree, Bursts). Cuando la red está restablecida, la función **SmartBackfill** se encarga de la rápida transmisión de las imágenes grabadas al **sistema de grabación SMAVIA** que memoriza el flujo de vídeo a máxima velocidad y prosigue la grabación del flujo en vivo sin pérdidas ni rupturas.

Características adicionales

- Campo de visión horizontal de 360°
- Campo de visión vertical de 90°
- Vista panorámica de 360°
- Sensor de luz ambiental y filtro de corte IR removible
- Conmutación automática de las preconfiguraciones para día y noche
- Compresión de vídeo H.264, H.265, MJPEG
- Funciones para la protección y seguridad de datos (conforme a RGPD)
- Visualización corregida con SMAVIA Viewing Client y SeMSy®
- Alimentación eléctrica por PoE (Class 0)
- Carcasa compacta de superficie

SDF5450HD-DN

Fisheye

Cámara Ultra HD, Fisheye, vista panorámica de 360°, sensor de 12 MP, 8 MP/30, H.265, AI/VCA, día/noche, PoE, carcasa compacta de superficie

Cámara

007440



SDF5450HD-DN

Cámara Ultra HD, Fisheye, vista panorámica de 360°, sensor de 12 MP, 8 MP/30, H.265, AI/VCA, día/noche, PoE, carcasa compacta de superficie

Alimentación eléctrica

004316



PoE Midspan 30 W

Fuente de alimentación Midspan, 1x puerto Ethernet, 10/100/1000Base-T, 802.3at, 802.3af, 30 W

Cámara Ultra HD, Fisheye, vista panorámica de 360°, sensor de 12 MP, 8 MP/30, H.265, AI/VCA, día/noche, PoE, carcasa compacta de superficie

Sensor	
Tipo	1/1,7" CMOS
Número de píxeles de sensor	12MP
Sensibilidad lumínica	< 0,05lux
Rango dinámico	92 dB
Relación señal/ruido	> 50 dB

Objetivo	
Tipo	Fisheye
Formato	1/1,7"
Montura	Board Lens
Distancia focal	1,6 mm
Apertura de diafragma	F2.8
Distancia mínima del objeto	0,5 mm
Corrección IR	Sí
Campo de visión horizontal	360°
Campo de visión vertical	90°
Vista panorámica	360°

Formato y codificación	
Estándares de vídeo	SDTV (PAL/NTSC), HDTV (SMPTE 296M, SMPTE 274M)
Resolución (1:1)	8 MP (2880 × 2880) @ 25/30 ips, 6 MP (2448 × 2448) @ 25/30 ips, 4 MP (1984 × 1984) @ 25/30 ips
Compresión de vídeo	H.264, H.265, MJPEG
Tasa de imágenes	Hasta 30 ips
Tasa de bits de vídeo	1–50 Mbps, CBR (tasa de bits constante), VBR (tasa de bits variable), con opción de priorizar la calidad de imagen ¹⁾
Streaming de vídeo	Hasta 3 flujos simultáneos con diferentes configuraciones
Compresión de audio	G.711
Tasa de bits de audio	64 kbps
Transmisión de streaming en vivo	Unicast, Multicast
Número de flujos en vivo / clients	Hasta 5 flujos con hasta 16 Mbps simultáneos

Funciones	
Conmutación día/noche	Detección de luz ambiental y filtro de corte IR removible (ICR), umbral de conmutación ajustable
Modo blanco y negro	Automático (en modo noche o con poca luz), On, Off
Obturador electrónico automático	1/1–1/8000 s
Límite de obturador lento	1/1–1/1000 s
Función digital de volteo	Horizontal, vertical o en ambos ejes
Reducción digital de ruido	3D-DNR (ajustable en 10 niveles)
Preajustes de exposición (Presets)	Universal, Indoor, Outdoor, Casino, Low-Light, definido por el usuario (con conmutación día/noche automática)
Corrección de exposición	-2 EV (valor de exposición) hasta + 2 EV (ajustable en 200 niveles)
Medición de exposición	Medición matricial (medición de luz de la escena completa), medición central, medición puntual
Control de luminosidad	Automático (ALC), manual
Control de ganancia	Automático (AGC) incluyendo límite de ganancia ajustable
Balance de blancos	Automático: ATW (Auto Tracking White Balance), One-Push AWB (Automatic White Balance) Fijo: 2800K, 4000K, 5000K, 6500K y 7500K
Privacy Zone Masking	Definición de hasta 16 zonas de privacidad (hasta el 100% de la imagen)
Aviso de alarma	Mediante protocolo DaVid a PGuard advance, mediante e-mail y subida de imágenes por FTP en preparación
Disparador de alarma	Reinicio de la aplicación, estado EdgeStorage
Video Content Analysis ²⁾	Intrusion Detection (detección de acceso a un área definido) Line Crossing (detección de cruce de una línea virtual) Tamper Detection (detección de manipulaciones de la cámara) Object Classification (clasificación de objetos con soporte por IA) Face Detection (detección de caras) ³⁾

1) Si no es suficiente la tasa de bits disponible, no se adaptará la calidad de imagen sino la tasa de imágenes.

2) Dependiendo de la carga de la CPU. Video Content Analysis no está disponible cuando se configuran más de 2 flujos o tasas de bits > 16 Mbps.

3) La función detecta la presencia de una cara (Face Detection). El análisis de las características reconocibles y la conexión con los datos de una persona (Face Recognition) no son soportados.

Cámara Ultra HD, Fisheye, vista panorámica de 360°, sensor de 12 MP, 8 MP/30, H.265, AI/VCA, día/noche, PoE, carcasa compacta de superficie

Protocolos	
Protocolos de Ethernet	IPv4 (ARP, ICMP, IGMPv2/IGMPv3), UDP, TCP, LLDP, CDP (v1,v2), DSCP (QoS), DNS, DHCP, NTP, HTTP/HTTPS ⁴⁾ , RTSP/RTP/RTCP, SNMP (v1, v2c, v3)
Protocolos de Ethernet en preparación	IPv6 (NDP, ICMPv6, MLDv1/MLDv2, SLAAC, RDNSS), UDPv6, TCPv6, DNSv6, DHCPv6, LDAP
Protocolos de comunicación	DaVid, DaVidS, ONVIF Profile S, SNMP (v1, v2c, v3)
Seguridad	Encriptación HTTPS ⁴⁾ , SSL/TLS ⁴⁾ 1.2 (AES), control de acceso a red según IEEE 802.1X ⁴⁾
Conexiones	
Salida de vídeo para vista previa	1x conector micro HDMI (tipo D), 1080p (1920 x 1080) @ 25/30 ips (16:9) ⁵⁾
Entrada de audio	1x 3,5 mm conector jack para conector estéreo Nivel de entrada: máx. 2,83 V _{p-p} Impedancia de entrada: 29 kΩ
Salida de audio	1x 3,5 mm conector jack para conector estéreo Nivel de salida con carga de 10 kΩ: máx. 3,11 V _{p-p} Impedancia de salida: 320 Ω
Ethernet	1x RJ45, 10BASE-T-/100BASE-TX PoE
Entrada de alimentación	1x conector Weidmüller SL 3.50/02/90G (conector hembra Weidmüller BL 3.50/02/180 SN)
Características eléctricas	
Alimentación eléctrica	24 V DC PoE (Class 0)
Estándar PoE	IEEE 802.3af
Consumo de potencia	Máx. 12 W (8 W típico)
Características mecánicas	
Dimensiones	Aprox. Ø 151 x Al 64 mm
Peso	Aprox. 500 g
Color	Blanco
Grado de protección IP	IP54
Condiciones ambientales	
Temperatura de funcionamiento	-20°C hasta +50°C
Humedad relativa	0% - 90% RH, sin condensación
Otras	
Sensor de luz ambiental	Integrado
Memoria local	50 MB de memoria RAM
Ampliación de memoria	microSDXC 32/64 GB, Class 10, UHS-I (opcional)
Configuración y vídeo en vivo	Mediante navegador web (todas las plataformas habituales)
Idiomas	Alemán, inglés
Interfaz de programación	Plataforma abierta para la integración en sistemas de terceros mediante API y ActiveX ⁶⁾
Conformidad ONVIF	Profile S
Conformidad con el RGPD	Soportada
Homologaciones y certificaciones	
Tipo	CE, FCC, UL, probada según DIN EN 50130-4

4) Este producto contiene software desarrollado por el proyecto OpenSSL para su uso en el kit de herramientas de OpenSSL (<http://www.openssl.org>) y software criptográfico escrito por Eric Young (eay@cryptsoft.com).

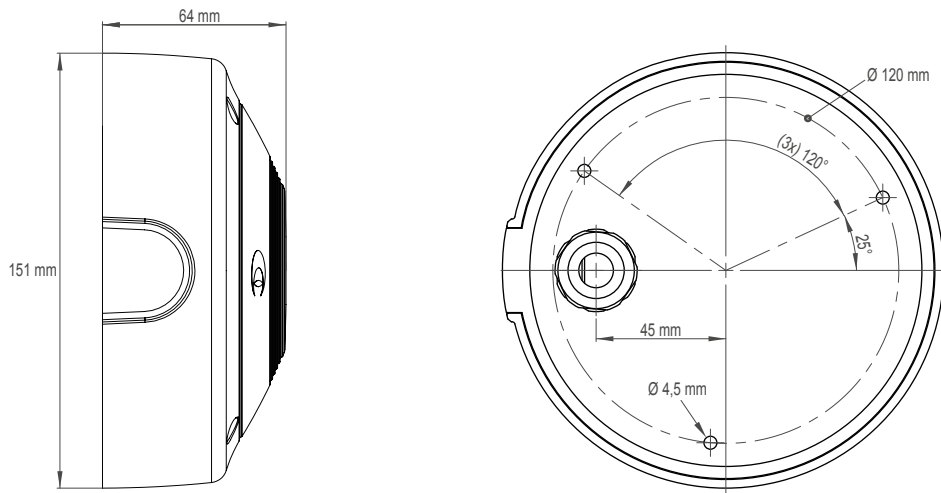
5) Cuando se utiliza un cable HDMI de más de 50 cm, se recomienda el uso de un amplificador de señal.

6) ActiveX es una marca o marca registrada de Microsoft Corporation con sede principal en Redmond, Washington, EE.UU.

SDF5450HD-DN

Fisheye

Cámara Ultra HD, Fisheye, vista panorámica de 360°, sensor de 12 MP, 8 MP/30, H.265, AI/VCA, día/noche, PoE, carcasa compacta de superficie



Dallmeier electronic GmbH & Co.KG | Bahnhofstr. 16, 93047 Regensburg, Germany | +49 941 8700-0 | dallmeier.com

Las marcas identificadas con * son marcas registradas de Dallmeier electronic GmbH & Co.KG.

La mención de marcas de terceros sirve solamente para fines informativos. Dallmeier respeta la propiedad intelectual de terceros y se esfuerza siempre por la integridad al identificar las marcas de terceros y mencionar el propietario correspondiente de los derechos. Si en un caso aislado no son indicados por separado los derechos protegidos, esto no autoriza a suponer que la marca no es protegida.

Reservados las modificaciones técnicas y errores de impresión. Las imágenes que aparecen en este documento pueden diferir del producto actual.

