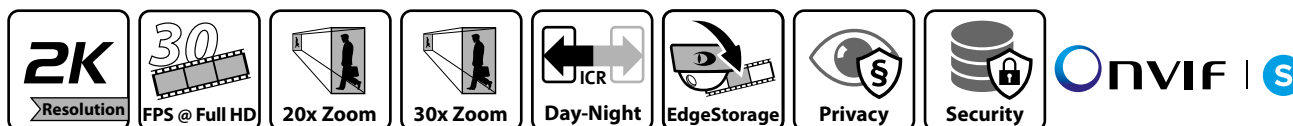


# DDZ4200HD Kamera-Serie

High Definition Kamera, 2 MP, 1080p/30, H.264, Tag/Nacht (ICR), Pan/Tilt/Zoom mit 20x/30x optischem Zoom, PoE+, Dome-Gehäuse



Die Kameras der Serie **DDZ4200HD** sind High-Speed PTZ-Dome-Netzwerkkameras mit **20x/30x optischem Zoom**. Sie sind mit einem performanten Pan/Tilt/Zoom-Mechanismus ausgestattet und liefern HD Video in Echtzeit mit bis zu **30 fps bei einer Auflösung von bis zu 2 MP**. Die **modernste Sensor- und Encoder-Technologie** und das ausgefeilte **Bild-Processing** liefern Aufnahmen mit ausgezeichnetem Kontrast, brillanter Klarheit sowie höchster Detailauflösung und Farbtreue.

## Sehr gute Low-Light-Eigenschaften

Die **sehr gute Lichtempfindlichkeit** des Sensors und das ausgefeilte **Bild-Processing** ermöglichen auch bei schwacher Ausleuchtung detailreiche Farbaufnahmen. Im Nacht-Modus liefert die Kamera aufgrund der **guten Infrarotempfindlichkeit** ebenfalls vorzügliche Ergebnisse.

## Automatische Umschaltung der Voreinstellungen

Die Kamera ist mit einem **schwenkbaren IR-Sperrfilter** ausgestattet und kann zwischen **Tag- und Nacht-Modus** automatisch umschalten. Zudem können **unterschiedliche Tag- und Nacht-Presets** für die Belichtungseinstellungen definiert und angepasst werden.

## Plenum Rated

Die **Einbauvariante** der Kamera ist nach den strengen **Anforderungen der UL 2043** in Bezug auf Flammwidrigkeit und geringe Rauchentwicklung geprüft. Damit ist sie für den **Einbau in luftführende Räume** zugelassen und kann zum Beispiel in Zwischendecken montiert werden, die Raumluft zu einer zentralen Klimaanlage abführen.

## EdgeStorage

Die Kamera ist mit einem **RAM-Speicher** ausgestattet, der von der Funktion **EdgeStorage** für die Speicherung des Video-Streams im Fall eines Netzausfalls (z. B. Spanning Tree, Bursts) verwendet wird. Wenn das Netzwerk wiederhergestellt ist, sorgt die Funktion **SmartBackfill** für die schnelle Übertragung an das **SMAVIA Aufzeichnungssystem**. Dieses speichert den Video-Stream mit hoher Geschwindigkeit und setzt danach die Aufzeichnung des Live-Streams nahtlos fort.

## Weitere Features

- 1/2,8" CMOS-Bildsensor
- High-Speed PTZ-Dome
- 20x/30x optischer Zoom mit Autofokus
- Tag/Nacht-Umschaltung mit schwenkbarem IR-Sperrfilter (ICR)
- Tag/Nacht-Umschaltung mit Wechsel der Voreinstellungen
- Speichererweiterung mit microSDXC-Karte
- Digital WDR (Wide Dynamic Range)
- Digitale 3D-Rauschreduzierung (3D-DNR)
- Auflösung bis zu 2 MP (1920 × 1080) bei 30fps
- Videokompression H.264 / MJPEG
- 128 programmierbare Preset-Positionen
- 32 Touren (bis zu 32 Presets pro Tour)
- 16 Pattern (Aufnahmezeit bis zu 10 Minuten pro Pattern)
- Funktionen für Datenschutz und Datensicherheit (DSGVO-konform)
- Spannungsversorgung der Kamera mit PoE+ oder 24V AC
- Geprüft nach UL 2043 „plenum rated“ (Einbauvariante)

# DDZ4200HD Kamera-Serie

High Definition Kamera, 2 MP, 1080p/30, H.264, Tag/Nacht (ICR),  
Pan/Tilt/Zoom mit 20x/30x optischem Zoom, PoE+, Dome-Gehäuse

## Einbauvarianten

005323.402



### DDZ4220HD Indoor IM

High Definition Kamera, 2 MP, 1080p/30, H.264, Tag/Nacht (ICR),  
Pan/Tilt/Zoom mit 20x optischem Zoom, PoE+, Dome-Gehäuse,  
Einbauvariante, F1.6 – F3.5 / 4,7 – 94 mm

005313.402



### DDZ4230HD Indoor IM

High Definition Kamera, 2 MP, 1080p/30, H.264, Tag/Nacht (ICR),  
Pan/Tilt/Zoom mit 30x optischem Zoom, PoE+, Dome-Gehäuse,  
Einbauvariante, F1.6 – F5.0 / 4,3 – 129 mm

## Aufputzvarianten

005323.403



### DDZ4220HD Indoor SM

High Definition Kamera, 2 MP, 1080p/30, H.264, Tag/Nacht (ICR),  
Pan/Tilt/Zoom mit 20x optischem Zoom, PoE+, Dome-Gehäuse,  
Aufputzvariante, F1.6 – F3.5 / 4,7 – 94 mm

005313.403



### DDZ4230HD Indoor SM

High Definition Kamera, 2 MP, 1080p/30, H.264, Tag/Nacht (ICR),  
Pan/Tilt/Zoom mit 30x optischem Zoom, PoE+, Dome-Gehäuse,  
Aufputzvariante, F1.6 – F5.0 / 4,3 – 129 mm

## Zubehör

004316



### PoE Midspan 30 W

Midspan-Netzteil, 1x Ethernet-Port, 10/100/1000Base-T, 802.3at, 802.3af, 30 W

# DDZ4200HD Kamera-Serie

High Definition Kamera, 2 MP, 1080p/30, H.264, Tag/Nacht (ICR),  
Pan/Tilt/Zoom mit 20x/30x optischem Zoom, PoE+, Dome-Gehäuse

Sensor	
Typ	1/2,8" CMOS
Anzahl Sensorpixel	2MP
Lichtempfindlichkeit	0,4 lux (F1.6, 1/30 s, 50 IRE, AGC On) 0,05 lux (F1.6, 1/1s, 50 IRE, AGC On)
Dynamikbereich	Wide Dynamic Range (digital)
Signal-Rausch-Verhältnis	> 50 dB

Objektiv	20x	30x
Brennweite	4,7 – 94 mm	4,3 – 129 mm
Blendenbereich	F1.6 – F3.5	F1.6 – F5.0
Minimale Objektdistanz (Weitwinkel – Tele)	0,01 – 1,5 m	0,01 – 1,5 m
Bildwinkel bei voller Auflösung (Weitwinkel – Tele)	Ca. 58° – 3°	Ca. 66 – 2°
Zoomgeschwindigkeit (Weitwinkel – Tele)	Ca. 2,7 s	Ca. 3 s

PTZ-Funktionen	
Pan-Bereich (Schwenken)	360° endlos
Tilt-Bereich (Neigen)	–5° bis 90° (Auto Flip)
Pan-Geschwindigkeit	Manuelle Geschwindigkeit 0,1° – 300°/s Preset-Geschwindigkeit 540°/s
Tilt-Geschwindigkeit	Manuelle Geschwindigkeit 0,1° – 240°/s Preset-Geschwindigkeit 400°/s
Proportionaler Zoom	Drehgeschwindigkeit kann automatisch an Zoom angepasst werden
Programmierbare Presets	128
Programmierbare Touren	32 Touren (bis zu 32 Presets pro Tour)
Programmierbare Pattern	16 Pattern (Aufnahmezeit bis zu 10 Minuten pro Pattern)
Home-Funktionen	Preset, Tour und Pattern

Format und Encodierung	
Videostandard	SDTV (PAL/NTSC) HDTV (SMPTE 296M, SMPTE 274M)
Auflösung 4:3	704 × 480 @ 25/30 fps 640 × 480 @ 25/30 fps 320 × 240 @ 25/30 fps 352 × 240 @ 25/30 fps
Auflösung 16:9	1080p (1920 × 1080) @ 25/30 fps 720p (1280 × 720) @ 25/30 fps
Videokompression	H.264, MJPEG
Bildrate	Bis zu 30 fps
Video-Bitrate	1 – 8 Mbit/s, CBR (konstante Bitrate), VBR (variable Bitrate), mit Prioritätseinstellung für Bildqualität <sup>1)</sup>
Audiokompression	G.711
Audio-Bitrate	64 kbit/s
Live-Streaming Übertragungsmodus	Unicast, Multicast
Anzahl Live-Streams / Clients	Bis zu 2 Streams mit bis zu 8 Mbit/s gleichzeitig

1) Wenn die verfügbare Gesamt-Bitrate nicht ausreicht, wird nicht die Bildqualität sondern die Anzahl der Frames angepasst.

# DDZ4200HD Kamera-Serie

High Definition Kamera, 2 MP, 1080p/30, H.264, Tag/Nacht (ICR),  
Pan/Tilt/Zoom mit 20x/30x optischem Zoom, PoE+, Dome-Gehäuse

Funktionen	
Tag/Nacht-Umschaltung	Schwenkbarer IR-Sperrfilter (ICR), Umschaltswelle einstellbar
Schwarz-Weiß-Modus	Automatisch (im Nachtmodus oder bei wenig Licht), On, Off
Automatischer elektronischer Shutter	1/1 – 1/30.000 s
Slow Shutter Limit	1/1 – 1/1.000 s
Objektivsteuerung	Autofokus
Digitale Flip-Funktion	Horizontal, vertikal oder an beiden Achsen
Digitale Rauschreduzierung	3D-DNR (in 10 Stufen einstellbar)
Backlight Compensation (BLC)	Unterstützt
Highlight Compensation (HLC)	Unterstützt
Belichtungsvoreinstellungen (Presets)	Universal, Indoor, Outdoor, Casino, Low-Light, Benutzerdefiniert (mit automatischer Tag/Nacht Umschaltung)
Belichtungsmessung	Integralmessung (Ganzfelddbelichtungsmessung), mittenbetonte Messung, Spot-Messung
Helligkeitsregelung	Automatisch (ALC), Manuell
Verstärkungsregelung	Automatisch (AGC) inkl. einstellbarem Gain Limit
Weißabgleich	Auto: ATW (Auto Tracking White Balance) Fix: 2800K, 4000K, 5000K
Privacy Zone Masking	Maskieren von bis zu 24 geschützten Bereichen (bis zu 100% des Gesamtbildes), verschiedene Farben, Quadrate, Polygone
Alarmmeldung	Via DaVid-Protokoll an PGuard advance
Alarm-Trigger	EdgeStorage-Status

Protokolle	
Ethernet-Protokolle	IPv4 (ARP, ICMP, IGMPv2/IGMPv3), UDP, TCP, LLDP, CDP (v1,v2), DSCP (QoS), DNS, DHCP, NTP, HTTP/HTTPS <sup>2)</sup> , RTSP/RTP/RTCP, SNMP (v1, v2c, v3)
Ethernet-Protokolle in Vorbereitung	IPv6 (NDP, ICMPv6, MLDv1/MLDv2, SLAAC, RDNS), UDPv6, TCPv6, DNSv6, DHCPv6, LDAP
Kommunikationsprotokolle	DaVid, DaVidS, ONVIF Profile S, SNMP (v1, v2c, v3)
Sicherheit	HTTPS <sup>2)</sup> Verschlüsselung, SSL/TLS <sup>2)</sup> 1.2 (AES), Netzwerkzugriffskontrolle nach IEEE 802.1X <sup>2)</sup>

Anschlüsse	
Video-Preview-Ausgang	--
Audio Line IN	1x 3,5 mm Klinkebuchse (Mono-TS) Eingangsspegel: 2 – 2,4 V <sub>rms</sub> Eingangsimpedanz: 1 kΩ
Audio Line OUT	1x 3,5 mm Klinkebuchse (Mono-TS) Ausgangsimpedanz: 600 Ω
Kontakt IN	3x auf Weidmüller Stiftleiste S2L 3.50/12/90G
Relais OUT	1x auf Weidmüller Stiftleiste S2L 3.50/12/90G
Serielle Schnittstelle <sup>3)</sup>	1x RS485 auf Weidmüller Stiftleiste S2L 3.50/12/90G (Halbduplex)
Ethernet	1x RJ45, 10BASE-T/100BASE-TX (PoE+)
Power IN	1x 24V AC auf Weidmüller Stiftleiste SL 3.50/02/90G

Elektrische Daten	
Spannungsversorgung	24 V AC ±10% (50/60 Hz) PoE+
PoE-Standard	IEEE 802.3at
Leistungsaufnahme	Max. 25 W

2) Dieses Produkt enthält Software, die vom OpenSSL Project zur Verwendung im OpenSSL Toolkit (<http://www.openssl.org>) entwickelt wurde sowie kryptografische Software, die von Eric Young (eay@cryptsoft.com) geschrieben wurde.

3) Funktion in Vorbereitung

# DDZ4200HD Kamera-Serie

High Definition Kamera, 2 MP, 1080p/30, H.264, Tag/Nacht (ICR),  
Pan/Tilt/Zoom mit 20x/30x optischem Zoom, PoE+, Dome-Gehäuse

Mechanische Daten	Einbauvarianten	Aufputzvarianten
Abmessungen	Ca. Ø 245 × H 267 mm	Ca. Ø 179 × H 266 mm
Gewicht	Ca. 3,1 kg	Ca. 3,5 kg
Kuppel		Klar
Schutzart	Plenum Rated (UL 2043)	--
Farbe	Schwarz mit weißem Gehäuse ring	Schwarz

Umgebungsbedingungen	Einbauvarianten	Aufputzvarianten
Betriebstemperatur	-10°C bis +50°C	-10°C bis +50°C
Relative Luftfeuchtigkeit		0% - 90% RH, nicht kondensierend

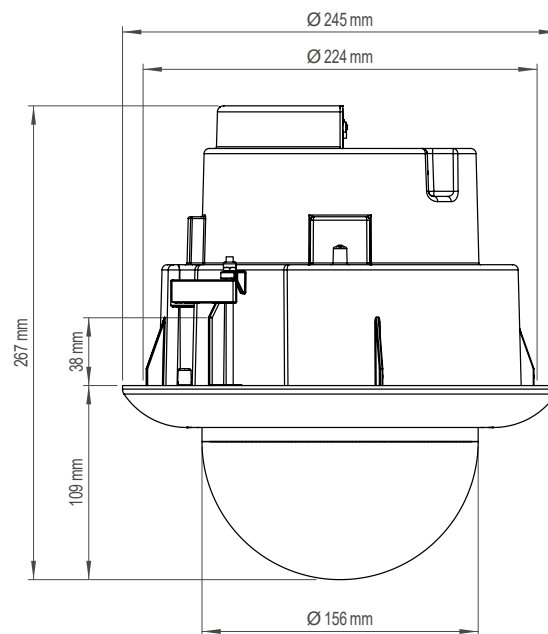
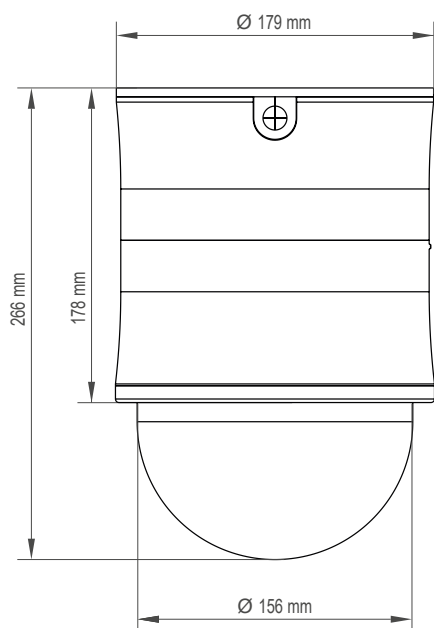
Sonstiges	
Lokaler Speicher	30 MB RAM-Speicher
Speichererweiterung	microSDXC 32 GB, Class 10, UHS-II (optional)
Konfiguration und Live-Video	Via Webbrowser (alle gängigen Plattformen)
Sprachen	Deutsch, Englisch
Programmierschnittstelle	Offene Plattform für Integration in 3rd Party Systeme über API und ActiveX <sup>4)</sup>
ONVIF-Konformität	Profile S
DSGVO-Konformität	Unterstützt

Zulassungen und Zertifizierungen	
Typ	CE, geprüft nach DIN EN 50130-4

4) ActiveX ist eine Marke oder eingetragene Marke von Microsoft Corporation mit Hauptsitz in Redmond, Washington, USA

# DDZ4200HD Kamera-Serie

High Definition Kamera, 2 MP, 1080p/30, H.264, Tag/Nacht (ICR),  
Pan/Tilt/Zoom mit 20x/30x optischem Zoom, PoE+, Dome-Gehäuse



Dallmeier electronic GmbH & Co.KG | Bahnhofstr. 16, 93047 Regensburg, Germany | +49 941 8700-0 | dallmeier.com

Mit \* gekennzeichnete Marken sind eingetragene Marken von Dallmeier electronic GmbH & Co.KG.

Die Nennung von Marken Dritter dient lediglich Informationszwecken. Dallmeier respektiert das geistige Eigentum Dritter und ist stets um die Vollständigkeit bei der Kennzeichnung von Marken Dritter und Nennung des jeweiligen Rechteinhabers bemüht. Sollte im Einzelfall auf geschützte Rechte nicht gesondert hingewiesen werden, berechtigt dies nicht zu der Annahme, dass die Marke ungeschützt ist.

Technische Änderungen, Irrtümer und Druckfehler vorbehalten. Abbildungen können vom tatsächlichen Produkt abweichen.



See more.