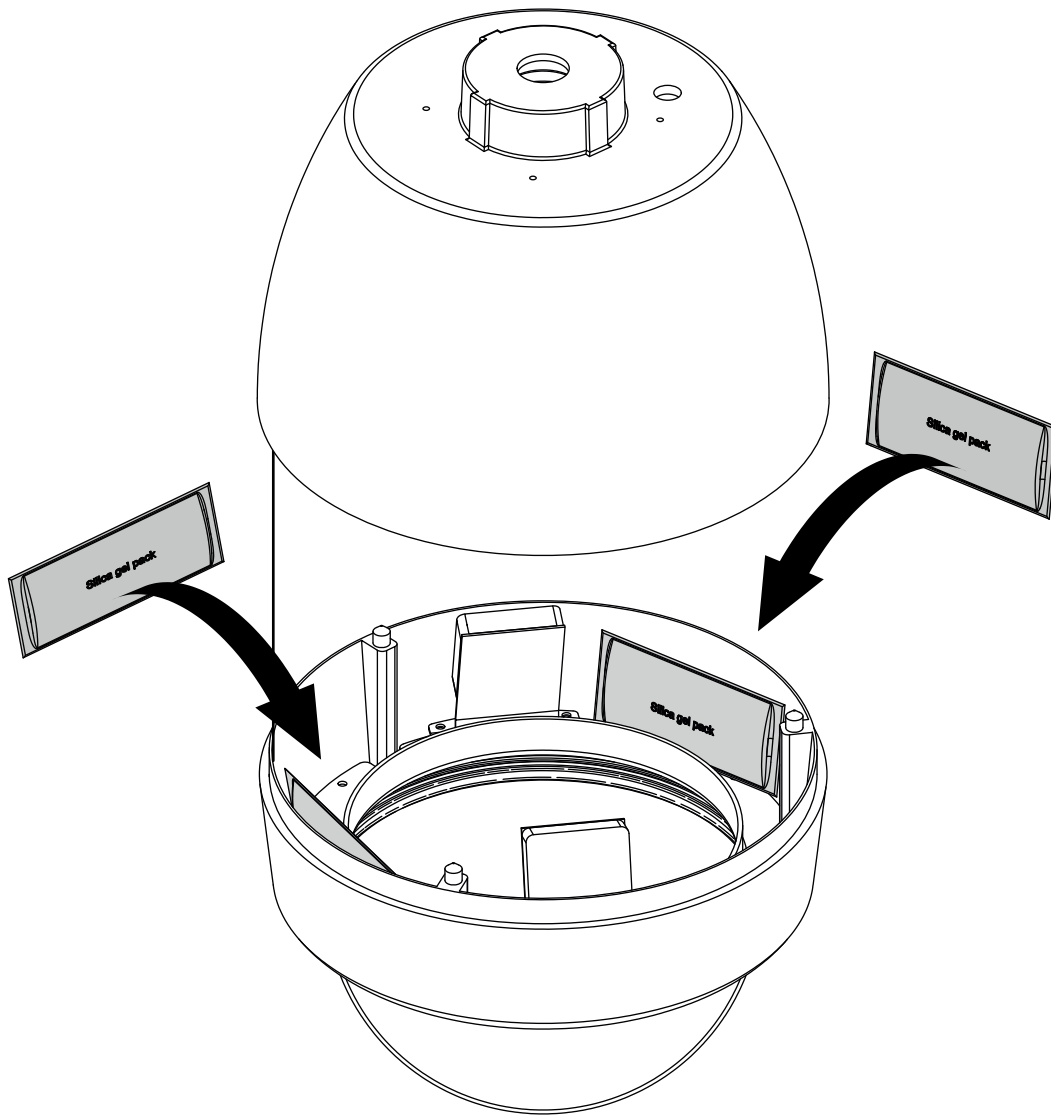


# Weather-proof Housing / Wetterschutzgehäuse

## Silica Gel Packets / Silicagel-Packs



### NOTICE / ACHTUNG

#### Moisture and condensation damage

Place the delivered silica gel packets behind the heater ring in order to avoid damage due to moisture and condensation.

However, this may not be done until shortly before camera installation:

- Keep the silica gel packets in their original plastic packaging until shortly before use.
- Immediately close the weather-proof housing after inserting the silica gel packets.

/

#### Beschädigungen durch Feuchtigkeit und Kondenswasser

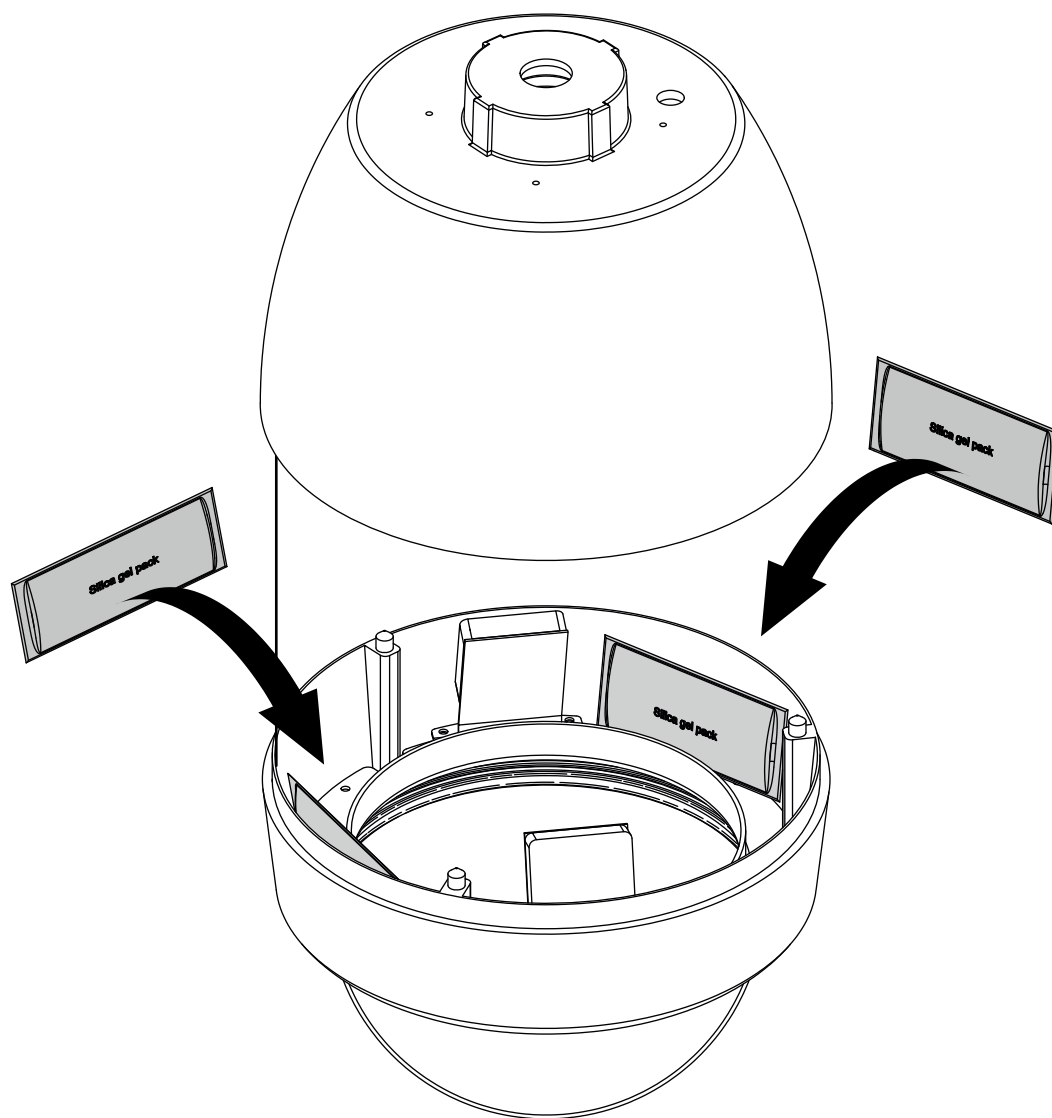
Legen Sie die mitgelieferten Silicagel-Packs hinter den Heizungsring, um Beschädigungen durch Feuchtigkeit und Kondenswasser zu verhindern.

Dies darf jedoch erst kurz vor der Installation der Kamera erfolgen:

- Entnehmen Sie die Silicagel-Packs erst unmittelbar vor Gebrauch aus der Original-Kunststoffverpackung.
- Schließen Sie das Wetterschutzgehäuse umgehend nach dem Einlegen der Silicagel-Packs.

# Boîtier de protection tout temps

Paquets de gel de silice déshydratant



## AVIS

### Risque de dommages causés par l'humidité et la condensation

Placez les paquets de gel de silice livrés derrière l'anneau de chauffage afin d'éviter des dommages dus à l'humidité et à la condensation.

Toutefois, cela ne devrait être fait que juste avant l'installation de la caméra :

- Gardez les paquets de gel de silice dans leur emballage plastique d'origine jusqu'à peu de temps avant l'utilisation.
- Fermez le boîtier de protection tout temps immédiatement après l'insertion des paquets de gel de silice.