

# DDZ5000HD-DN/IR Serie

Ultra High Definition PTZ-Netzwerkkamera, 2/8 MP, 1080p/2160p/30, H.264, H.265, Tag/Nacht, integrierte IR-Beleuchtung, Pan/Tilt/Zoom mit 36x optischem Zoom, Hi-PoE, wettergeschütztes Gehäuse



DDZ5236 DDZ5436

Die Kameras der Serie DDZ5000HD-DN/IR sind High-Speed PTZ-Netzwerkkameras mit **36x optischem Zoom**. Sie sind mit einem performanten Pan/Tilt/Zoom-Mechanismus ausgestattet und liefern hochauflösende Video-Streams mit bis zu **30fps bei einer Auflösung von bis zu 2/8 MP**. Die **modernste Sensor- und Encoder-Technologie** und das ausgefeilte **Bild-Processing** liefern Aufnahmen mit ausgezeichnetem Kontrast, brillanter Klarheit sowie höchster Detailauflösung und Farbtreue.

## Sehr gute Low-Light-Eigenschaften

Die **sehr gute Lichtempfindlichkeit** des Sensors und das ausgefeilte **Bild-Processing** ermöglichen auch bei schwacher Ausleuchtung detailreiche Farbaufnahmen. Im Nacht-Modus liefert die Kamera aufgrund der **hohen Infrarotempfindlichkeit** ebenfalls vorzügliche Ergebnisse.

## Automatische Umschaltung der Voreinstellungen

Die Kamera ist mit einem **schwenkbaren IR-Sperrfilter** ausgestattet und kann zwischen **Tag- und Nacht-Modus** automatisch umschalten. Zudem können **unterschiedliche Tag- und Nacht-Presets** für die Belichtungseinstellungen definiert und angepasst werden.

## Integrierte IR-Beleuchtung

Der Tag/Nacht-Betrieb wird unterstützt durch die integrierte **weitreichende IR-Beleuchtung**, die automatisch an das gewählte Zoom-Verhältnis angepasst wird. Im IR-Modus bei Nacht liefert die Kamera aufgrund der hohen Infrarotempfindlichkeit hervorragende Ergebnisse und wird somit selbst höchsten Anforderungen in einem **24-Stunden-Betrieb** gerecht.

## Varianten

Die Kamera wird als **DDZ5436HD-DN/IR** mit einer **Auflösung bis 8 MP** und als **DDZ5236HD-DN/IR** mit einer **Auflösung bis 2 MP** angeboten. Beide Varianten sind verbaut in einem Wetterschutzgehäuse und für den Einsatz im Außen- und Innenbereich geeignet. Sie können mit einem externen Netzteil oder komfortabel mit **Power over Ethernet** (Hi-PoE) betrieben werden.

## Montage

Das Wetterschutzgehäuse ist mit der innovativen **Mountera® Plug** Schnellkupplung ausgestattet und damit vollkompatibel mit den Wand- und Deckenhaltern des einzigartigen **Mountera® Quick-Lock Systems**. Mountera® erlaubt das einfache Einklinken der Kamera sowie eine bequeme Feinausrichtung und Arretierung. Zudem bietet die innenliegende Kabelführung höchste Sicherheit und eine harmonische Erscheinung bis hin zur optionalen **Mountera® Box**.

## EdgeStorage

Die Kamera ist mit einem **RAM-Speicher** ausgestattet, der von der Funktion **EdgeStorage** für die Speicherung des Video-Streams im Fall eines Netzausfalls (z.B. Spanning Tree, Bursts) verwendet wird. Wenn das Netzwerk wiederhergestellt ist, sorgt die Funktion **SmartBackfill** für die schnelle Übertragung an das **SMAVIA-Aufzeichnungssystem**. Dieses speichert den Video-Stream mit hoher Geschwindigkeit und setzt danach die Aufzeichnung des Live-Streams nahtlos fort.

## Weitere Features

- High-Speed PTZ-Mechanismus
- 36x optischer Zoom mit Autofokus
- Reichweite der IR-Beleuchtung bis 200 m
- Minimale Beleuchtungsstärke 0 lux (bei IR LED On)
- Speichererweiterung mit microSDXC-Karte
- Digital Wide Dynamic Range (DWDR)
- Digitale 3D-Rauschreduzierung (3D-DNR)
- Videokompression H.264, H.265, MJPEG
- 300 programmierbare Preset-Positionen
- 8 Touren (bis zu 32 Presets pro Tour)
- 4 Pattern (Aufnahmezeit bis zu 10 Minuten pro Pattern)
- Funktionen für Datenschutz und Datensicherheit (DSGVO-konform)
- Wettergeschütztes (IP66) Gehäuse
- Gehäusebeschichtung auf Seewasserfestigkeit geprüft
- Einfache Montage mit innovativer Schnellverschlusskupplung
- Vollkompatibel mit dem Mountera® Quick-Lock System

# DDZ5000HD-DN/IR Serie

Ultra High Definition PTZ-Netzwerkamera, 2/8 MP, 1080p/2160p/30, H.264, H.265, Tag/Nacht, integrierte IR-Beleuchtung, Pan/Tilt/Zoom mit 36x optischem Zoom, Hi-PoE, wettergeschütztes Gehäuse

Varianten	
007090	 <p><b>DDZ5236HD-DN/IR</b> Ultra High Definition PTZ-Netzwerkamera, 2 MP, 1080p/30, H.264, H.265, Tag/Nacht, integrierte IR-Beleuchtung, Pan/Tilt/Zoom mit 36x optischem Zoom, Hi-PoE, wettergeschütztes (IP66) Gehäuse, F1.5 – F4.5 / 7,5 – 270 mm</p>
007091	 <p><b>DDZ5436HD-DN/IR</b> Ultra High Definition PTZ-Netzwerkamera, 8 MP, 2160p/30, H.264, H.265, Tag/Nacht, integrierte IR-Beleuchtung, Pan/Tilt/Zoom mit 36x optischem Zoom, Hi-PoE, wettergeschütztes (IP66) Gehäuse, F1.5 – F4.5 / 7,5 – 270 mm</p>
Zubehör	
007054	 <p><b>Mountera® Box with PSU</b> Mountera® Box mit Netzteil, 48 V DC, 5,4 A, 260 W, IP66, weiß</p>
006979	 <p><b>Mountera® Wall Bracket</b> Mountera® Halter für die Installation von Kamerasystemen an Wänden oder an einer Mountera® Box, Quick-Lock System enthalten, robuste Aluminiumkonstruktion, innenliegende Kabelführung, vandalismusgeschützt, pulverbeschichtet, weiß</p>
006980	 <p><b>Mountera® Ceiling Bracket</b> Mountera® Halter für die Installation von Kamerasystemen an Decken, Quick-Lock System enthalten, robuste Aluminiumkonstruktion, innenliegende Kabelführung, vandalismusgeschützt, pulverbeschichtet, weiß</p>
Kabel-Set	
007428	 <p><b>Mountera® Cable Set C</b> Vorkonfektioniertes Kabel-Set für den Anschluss eines Kamerasystems an eine Mountera® Box, 1x Kabeldichtung, 1x Kabel Spannungsversorgung/Erdung, 1x Kabel Netzwerk (Kupfer RJ45), jeweils mit passendem Stecker, UV-beständig und flexibel, Länge 80 cm</p>

# DDZ5000HD-DN/IR Serie

Ultra High Definition PTZ-Netzwerkkamera, 2/8 MP, 1080p/2160p/30, H.264, H.265, Tag/Nacht, integrierte IR-Beleuchtung, Pan/Tilt/Zoom mit 36x optischem Zoom, Hi-PoE, wettergeschütztes Gehäuse

Sensor	DDZ5236HD-DN/IR	DDZ5436HD-DN/IR
Typ	1/1,9" CMOS	2/3" CMOS
Anzahl Sensorpixel	2MP	8MP
Lichtempfindlichkeit	IR LED OFF: 0,002 lux (F1.5, AGC ON) IR LED On: 0 lux	IR LED OFF: 0,005 lux (F1.5, AGC ON) IR LED On: 0 lux
Dynamikbereich	Wide Dynamic Range (digital)	
Signal-Rausch-Verhältnis	> 50 dB	

Objektiv	
Zoom	36x optisch, 16x digital
Brennweite	7,5 – 270 mm
Blendenbereich	F1.5 – F4.5
Minimale Objektdistanz bei Weitwinklereinstellung	0,01 m
Minimale Objektdistanz bei Tele-Einstellung	1,5 m
Nutzbarer Bildwinkel (H x V) bei Weitwinklereinstellung <sup>1)</sup>	Ca. 56,1° – 33,4°
Nutzbarer Bildwinkel (H x V) bei Tele-Einstellung <sup>1)</sup>	Ca. 2,0° – 1,1°
Zoomgeschwindigkeit (Weitwinkel – Tele)	Ca. 8 s

PTZ-Funktionen	
Pan-Bereich (Schwenken)	360° endlos
Tilt-Bereich (Neigen)	-20° bis 90° (Auto Flip) <sup>2)</sup>
Pan-Geschwindigkeit	Manuelle Geschwindigkeit 0,1° – 210°/s Preset-Geschwindigkeit 280°/s
Tilt-Geschwindigkeit	Manuelle Geschwindigkeit 0,1° – 150°/s Preset-Geschwindigkeit 250°/s
Proportionaler Zoom	Drehgeschwindigkeit kann automatisch an Zoom angepasst werden
Programmierbare Presets	300
Programmierbare Touren	8 Touren (bis zu 32 Presets pro Tour)
Programmierbare Pattern	4 Pattern (Aufnahmezeit bis zu 10 Minuten pro Pattern)

Format und Encodierung	DDZ5236HD-DN/IR	DDZ5436HD-DN/IR
Videostandard	SDTV (PAL/NTSC) HDTV (SMPTE 296M, SMPTE 274M)	
Auflösung 4:3	1,5 MP (1440 x 1080) @ 25/30 fps 1,2 MP (1280 x 960) @ 25/30 fps 704 x 576, 704 x 480, 640 x 480 @ 25/30 fps	5 MP (2592 x 1920) @ 25/30 fps 4 MP (2336 x 1744) @ 25/30 fps 3 MP (2048 x 1536) @ 25/30 fps 1,5 MP (1440 x 1080) @ 25/30 fps 1,2 MP (1280 x 960) @ 25/30 fps 704 x 576, 704 x 480, 640 x 480 @ 25/30 fps
Auflösung 16:9	1080p (1920 x 1080) @ 25/30 fps 720p (1280 x 720) @ 25/30 fps	8 MP (3840 x 2160, 2160p) @ 25/30 fps (Ultra High Definition) 5,3 MP (3072 x 1728) @ 25/30 fps 1080p (1920 x 1080) @ 25/30 fps 720p (1280 x 720) @ 25/30 fps
Videokompression	H.264, H.265, MJPEG	
Bildrate	Bis zu 30 fps	
Video-Bitrate	1 – 16 Mbit/s, CBR (konstante Bitrate), VBR (variable Bitrate), mit Prioritätseinstellung für Bildqualität <sup>3)</sup>	
Video-Streaming	Bis zu 3 Streams mit unterschiedlichen Einstellungen gleichzeitig	
Audiokompression	G.711	
Audio bit rate	64 kbit/s	
Live-Streaming Übertragungsmodus	Unicast, Multicast	
Anzahl Live-Streams / Clients	Bis zu 5 Streams mit bis zu 8 Mbit/s gleichzeitig	

1) Alle Angaben ±5%. Geringe Abweichungen können bei Objektiven herstellungsbedingt resultieren und stellen keinen Mangel dar.

2) Bei extremer Neigung (gegen -20°) und extremer Weitwinklereinstellung können Abschattungen am Bildrand auftreten. Diese sind konstruktionsbedingt und stellen keinen Mangel dar.

3) Wenn die verfügbare Gesamt-Bitrate nicht ausreicht, wird nicht die Bildqualität sondern die Anzahl der Frames angepasst.

# DDZ5000HD-DN/IR Serie

Ultra High Definition PTZ-Netzwerkamera, 2/8 MP, 1080p/2160p/30, H.264, H.265, Tag/Nacht, integrierte IR-Beleuchtung, Pan/Tilt/Zoom mit 36x optischem Zoom, Hi-PoE, wettergeschütztes Gehäuse

Funktionen	
Tag/Nacht-Umschaltung	Schwenkbarer IR-Sperrfilter (ICR), Umschaltswelle einstellbar
Schwarz-Weiß-Modus	Automatisch (im Nachtmodus oder bei wenig Licht), On, Off
Automatischer elektronischer Shutter	1/1 – 1/30.000 s
Slow Shutter Limit	1/1 – 1/1.000 s
Objektivsteuerung	Autofokus (optimiert für Entfernungen ab 10 m <sup>4)</sup> )
Digitale Flip-Funktion	Horizontal, vertikal oder an beiden Achsen
Digitale Rauschreduzierung	3D-DNR (in 10 Stufen einstellbar)
Backlight Compensation (BLC)	Unterstützt
Highlight Compensation (HLC)	Unterstützt
Belichtungsvoreinstellungen (Presets)	Universal, Indoor, Outdoor, Casino, Low-Light, Benutzerdefiniert (mit automatischer Tag/Nacht Umschaltung)
Belichtungsmessung	Integralmessung (Ganzfeldbelichtungsmessung), mittenbetonte Messung, Spot-Messung
Helligkeitsregelung	Automatisch (ALC), Manuell
Verstärkungsregelung	Automatisch (AGC) inkl. einstellbarem Gain Limit
Weißabgleich	Auto: ATW (Auto Tracking White Balance) Fix: 2800K, 4000K, 5000K
Privacy Zone Masking	Maskieren von bis zu 24 geschützten Bereichen, (bis zu 100% des Gesamtbildes), bis zu 8 geschützte Bereiche pro Bildausschnitt
Alarmmeldung	Via DaVid-Protokoll an PGuard advance
Alarm-Trigger	EdgeStorage-Status

Protokolle	
Ethernet-Protokolle	IPv4 (ARP, ICMP, IGMPv2/IGMPv3), UDP, TCP, LLDP, CDP (v1,v2), DSCP (QoS), DNS, DHCP, NTP, HTTP/HTTPS <sup>5)</sup> , RTSP/RTP/RTCP, SNMP (v1, v2c, v3)
Ethernet-Protokolle in Vorbereitung	IPv6 (NDP, ICMPv6, MLDv1/MLDv2, SLAAC, RDNSS), UDPv6, TCPv6, DNSv6, DHCPv6, LDAP
Kommunikationsprotokolle	DaVid, DaVidS, ONVIF Profile S, SNMP (v1, v2c, v3)
Sicherheit	HTTPS <sup>5)</sup> Verschlüsselung, SSL/TLS <sup>5)</sup> 1.2 (AES), Netzwerkzugriffskontrolle nach IEEE 802.1X <sup>5)</sup>

Anschlüsse	
Ethernet	1x RJ45, 10BASE-T/100BASE-TX (Hi-PoE)
Power IN	1x 48V DC ±5%
Audio Line IN	1x
Audio Line OUT	1x
Kontakt IN	2x
Relais OUT	2x

Elektrische Daten	
Spannungsversorgung	48V DC ±5% / PoE mit Hi-PoE Power Inserter
Leistungsaufnahme	Max. 60W

4) Bei einer Objektdistanz unter 10 m und hohem Zoom-Faktor (größer 25x) kann eine Verlangsamung des Autofokus auftreten. Diese ist technisch bedingt und stellt keinen Mangel dar.

5) Dieses Produkt enthält Software, die vom OpenSSL Project zur Verwendung im OpenSSL Toolkit (<http://www.openssl.org>) entwickelt wurde, sowie kryptografische Software, die von Eric Young (eay@cryptsoft.com) geschrieben wurde.

# DDZ5000HD-DN/IR Serie

Ultra High Definition PTZ-Netzwerkkamera, 2/8 MP, 1080p/2160p/30, H.264, H.265, Tag/Nacht, integrierte IR-Beleuchtung, Pan/Tilt/Zoom mit 36x optischem Zoom, Hi-PoE, wettergeschütztes Gehäuse

Mechanische Daten	DDZ5236HD-DN/IR	DDZ5436HD-DN/IR
Abmessungen (B x H x T)	Ca. 303 x 416 x 303 mm	
Gewicht	Ca. 16,2 kg	
Material	Aluminium	
Verarbeitung	Chromatiert	
Oberfläche	Pulverbeschichtung, auf Seewasserfestigkeit geprüft nach DIN EN 60068-2	
Farbe	Signalweiß (RAL 9003 <sup>6)</sup> ), Gehäuse Signalschwarz (RAL 9004 <sup>6)</sup> ), PTZ-Einheit	
Justierung	Stufenlose Ausrichtung an 3-Achsen bis zu ±5°	
IK-Stoßfestigkeitsgrad	IK10	IK10 (Glasscheibe ausgenommen)
IP-Schutzart	IP66	

Umgebungsbedingungen	
Installationsbereiche	Innen- und Außenbereich
Betriebstemperatur	-30°C bis +65°C
Relative Luftfeuchtigkeit	0%–90% RH, nicht kondensierend

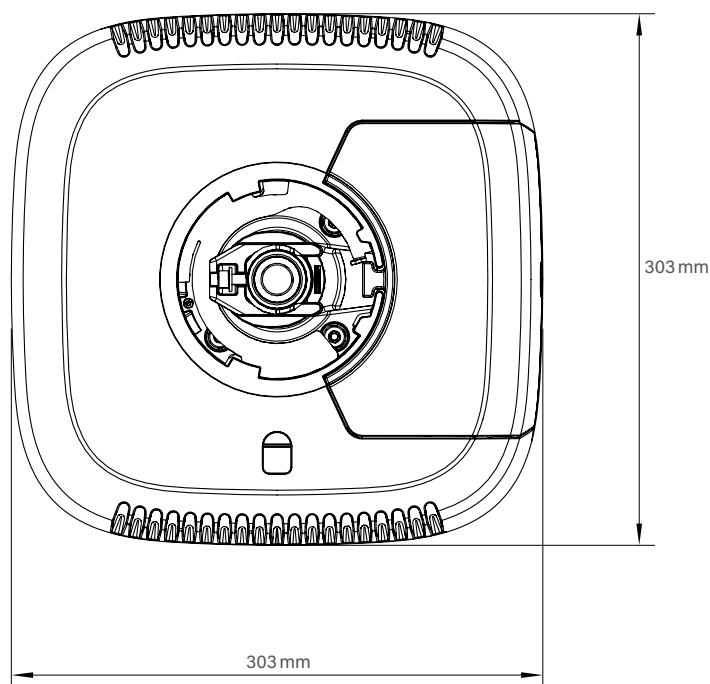
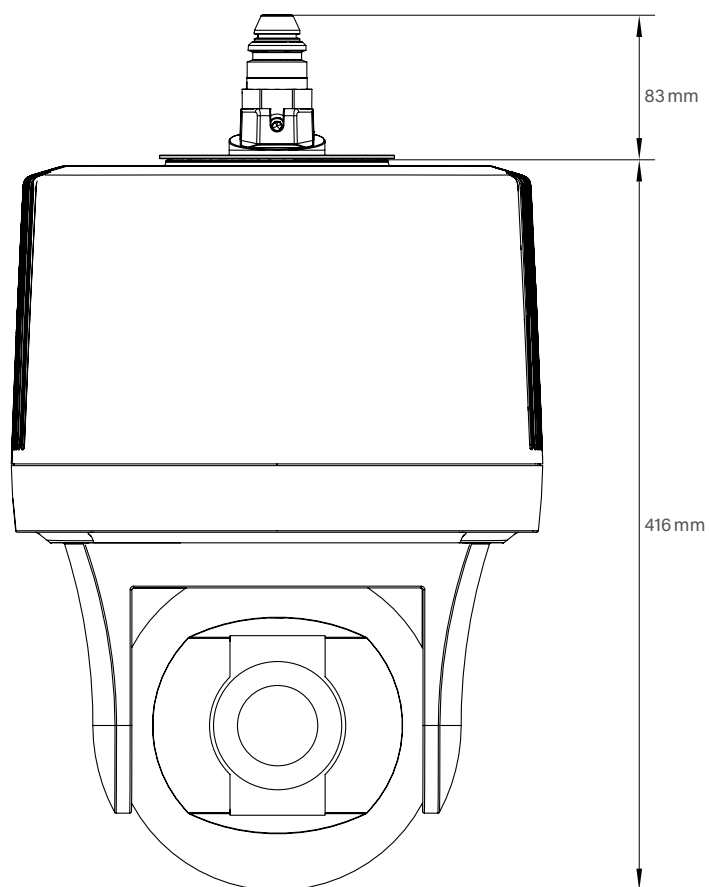
Sonstiges	
Lokaler Speicher	30 MB RAM-Speicher
Speichererweiterung	microSDXC 32/64 GB, Class 10, UHS-II (optional)
Konfiguration und Live-Video	Via Webbrowser (alle gängigen Plattformen)
Sprachen	Deutsch, Englisch
Programmierschnittstelle	Offene Plattform für Integration in 3rd Party Systeme über API
ONVIF-Konformität	Profile S
DSGVO-Konformität	Unterstützt

Zulassungen und Zertifizierungen	
Typ	CE, FCC, geprüft nach DIN EN 50130-4

6) Der Farbton der Pulverbeschichtung kann von der angegebenen RAL-Farbe geringfügig abweichen. Dies ist produktionsbedingt und stellt keinen Mangel dar.

# DDZ5000HD-DN/IR Serie

Ultra High Definition PTZ-Netzwerkkamera, 2/8 MP, 1080p/2160p/30, H.264, H.265, Tag/Nacht, integrierte IR-Beleuchtung, Pan/Tilt/Zoom mit 36x optischem Zoom, Hi-PoE, wettergeschütztes Gehäuse



Dallmeier electronic GmbH & Co.KG | Bahnhofstr. 16, 93047 Regensburg, Germany | +49 941 8700-0 | dallmeier.com

Mit \* gekennzeichnete Marken sind eingetragene Marken von Dallmeier electronic GmbH & Co.KG.

Die Nennung von Marken Dritter dient lediglich Informationszwecken. Dallmeier respektiert das geistige Eigentum Dritter und ist stets um die Vollständigkeit bei der Kennzeichnung von Marken Dritter und Nennung des jeweiligen Rechteinhabers bemüht. Sollte im Einzelfall auf geschützte Rechte nicht gesondert hingewiesen werden, berechtigt dies nicht zu der Annahme, dass die Marke ungeschützt ist.

Technische Änderungen, Irrtümer und Druckfehler vorbehalten. Abbildungen können vom tatsächlichen Produkt abweichen.

