

DDZ5200HD Indoor Serie

High Definition Kamera, 2 MP, 1080p/60, H.265, Tag/Nacht, Pan/Tilt/Zoom mit 20x/32x optischem Zoom, PoE+, Dome-Gehäuse

Verfügbar

Q3 2020



ONVIF | S



Die Kameras der Serie DDZ5200HD Indoor sind High-Speed PTZ-Netzwerkcameras mit 20x/32x optischem Zoom. Sie sind mit einem performanten Pan/Tilt/Zoom-Mechanismus ausgestattet und liefern HD Video in Echtzeit mit bis zu 60 fps bei einer Auflösung von bis zu 2 MP. Die modernste Sensor- und Encoder-Technologie und das ausgefeilte Bild-Processing liefern Aufnahmen mit ausgezeichnetem Kontrast, brillanter Klarheit und Farbtreue.

Sehr gute Low-Light-Eigenschaften

Die sehr gute Lichtempfindlichkeit des Sensors und das ausgefeilte Bild-Processing ermöglichen auch bei schwacher Ausleuchtung detailreiche Farbaufnahmen. Im Nacht-Modus liefert die Kamera aufgrund der guten Infrarotempfindlichkeit ebenfalls vorzügliche Ergebnisse.

H.265 Unterstützung

Die Kameras sind mit einer Encoder-Technologie ausgestattet, die eine Codierung des Video-Streams nach dem H.265-Standard unterstützt. Dieser erlaubt eine Reduzierung der Datenrate um bis zu 50% im Vergleich zu H.264 bei gleicher Auflösung und Bildqualität. In Verbindung mit den neuesten Dallmeier Aufzeichnungssystemen kann damit eine erhebliche Reduktion der Netzwerk- und Speicherauslastung erreicht werden.

Automatische Umschaltung der Voreinstellungen

Die Kamera ist mit einem schwenkbaren IR-Sperrfilter ausgestattet und kann zwischen Tag- und Nacht-Modus automatisch umschalten. Zudem können unterschiedliche Tag- und Nacht-Presets für die Belichtungseinstellungen definiert und angepasst werden.

Varianten

Die Dome-Kameras DDZ5220HD und DDZ5232HD Indoor werden in einem Einbau- oder Aufputzgehäuse für den Einsatz im Innenbereich angeboten. Sie können konventionell mit einem externen Netzteil oder komfortabel mit Power over Ethernet (PoE+) betrieben werden.

Plenum Rated

Die Einbauvariante der Kamera ist nach den strengen Anforderungen der UL 2043 in Bezug auf Flammwidrigkeit und geringe Rauchentwicklung geprüft. Damit ist sie für den Einbau in luftführende Räume zugelassen und kann zum Beispiel in Zwischendecken montiert werden, die Raumluft zu einer zentralen Klimaanlage abführen.

EdgeStorage

Die Kamera ist mit einem RAM-Speicher ausgestattet, der von der Funktion EdgeStorage für die Speicherung des Video-Streams im Fall eines Netzausfalls (z. B. Spanning Tree, Bursts) verwendet wird. Wenn das Netzwerk wiederhergestellt ist, sorgt die Funktion SmartBackfill für die schnelle Übertragung an das SMAVIA Aufzeichnungssystem. Dieses speichert den Video-Stream mit hoher Geschwindigkeit und setzt danach die Aufzeichnung des Live-Streams nahtlos fort.

Weitere Features

- 1/2,8" CMOS-Bildsensor
- High-Speed PTZ-Dome für den Innenbereich
- 20x/32x optischer Zoom mit Autofokus
- Tag/Nacht-Umschaltung mit schwenkbarem IR-Sperrfilter (ICR)
- Tag/Nacht-Umschaltung mit Wechsel der Voreinstellungen
- Speichererweiterung mit microSDXC-Karte
- Wide Dynamic Range von 120 dB
- Digitale 3D-Rauschreduzierung (3D-DNR)
- Auflösung bis zu 2 MP (1920 x 1080) bei 60 fps
- Videokompression H.264, H.265, MJPEG
- 300 programmierbare Preset-Positionen
- 8 Touren (bis zu 32 Presets pro Tour)
- 4 Pattern (Aufnahmezeit bis zu 10 Minuten pro Pattern)
- Funktionen für Datenschutz und Datensicherheit (DSGVO-konform)
- Geprüft nach UL 2043 „plenum rated“ (Einbauvariante)

DDZ5200HD Indoor Serie

High Definition Kamera, 2 MP, 1080p/60, H.265, Tag/Nacht,
Pan/Tilt/Zoom mit 20x/32x optischem Zoom, PoE+, Dome-Gehäuse

Einbauvarianten

007907



DDZ5220HD Indoor IM

High Definition Kamera, 2 MP, 1080p/60, H.265, Tag/Nacht,
Pan/Tilt/Zoom mit 20x optischem Zoom, PoE+, Dome-Gehäuse,
Einbauvariante, F1.6 – F3.5 / 4,5 – 94 mm

007908



DDZ5232HD Indoor IM

High Definition Kamera, 2 MP, 1080p/60, H.265, Tag/Nacht,
Pan/Tilt/Zoom mit 32x optischem Zoom, PoE+, Dome-Gehäuse,
Einbauvariante, F1.6 – F4.4 / 4,5 – 144 mm

Aufputzvarianten

007909



DDZ5220HD Indoor SM

High Definition Kamera, 2 MP, 1080p/60, H.265, Tag/Nacht,
Pan/Tilt/Zoom mit 20x optischem Zoom, PoE+, Dome-Gehäuse,
Aufputzvariante, F1.6 – F3.5 / 4,5 – 94 mm

007910



DDZ5232HD Indoor SM

High Definition Kamera, 2 MP, 1080p/60, H.265, Tag/Nacht,
Pan/Tilt/Zoom mit 32x optischem Zoom, PoE+, Dome-Gehäuse,
Aufputzvariante, F1.6 – F4.4 / 4,5 – 144 mm

DDZ5200HD Indoor Serie

High Definition Kamera, 2 MP, 1080p/60, H.265, Tag/Nacht,
Pan/Tilt/Zoom mit 20x/32x optischem Zoom, PoE+, Dome-Gehäuse

Sensor	
Typ	1/2,8" CMOS
Anzahl Sensorpixel	2MP
Lichtempfindlichkeit	0,05 lux (F1.6, AGC On)
Dynamikbereich	120 dB
Signal-Rausch-Verhältnis	> 50 dB

Objektiv	20x	32x
Brennweite	4,7 – 94 mm	4,5 – 144 mm
Blendenbereich	F1.6 – F3.5	F1.6 – F4.4
Minimale Objektdistanz (Weitwinkel – Tele)	0,01 – 1,5 m	0,01 – 1,5 m
Bildwinkel bei voller Auflösung (Weitwinkel – Tele)	Ca. 58° – 3°	Ca. 61,4° – 2,1°
Zoomgeschwindigkeit (Weitwinkel – Tele)	Ca. 2,7 s	Ca. 4,1 s

PTZ-Funktionen	
Pan-Bereich (Schwenken)	360° endlos
Tilt-Bereich (Neigen)	–5° bis 90° (Auto Flip)
Pan-Geschwindigkeit	Manuelle Geschwindigkeit 0,1° – 300°/s Preset-Geschwindigkeit 540°/s
Tilt-Geschwindigkeit	Manuelle Geschwindigkeit 0,1° – 240°/s Preset-Geschwindigkeit 400°/s
Proportionaler Zoom	Drehgeschwindigkeit kann automatisch an Zoom angepasst werden
Programmierbare Presets	300
Programmierbare Touren	8 Touren (bis zu 32 Presets pro Tour)
Programmierbare Pattern	4 Pattern (Aufnahmezeit bis zu 10 Minuten pro Pattern)

Format und Encodierung	
Videostandard	SDTV (PAL/NTSC) HDTV (SMPTE 296M, SMPTE 274M)
Auflösung 16:9	1080p (1920 × 1080) @ 50/60 fps 720p (1280 × 720) @ 50/60 fps
Videokompression	H.264, H.265, MJPEG
Bildrate	Bis zu 60 fps
Video-Bitrate	1 – 8 Mbit/s, CBR (konstante Bitrate), VBR (variable Bitrate), mit Prioritätseinstellung für Bildqualität ¹⁾
Audiokompression	G.711
Audio-Bitrate	64 kbit/s
Live-Streaming Übertragungsmodus	Unicast, Multicast
Anzahl Live-Streams / Clients	Bis zu 5 Streams mit bis zu 8 Mbit/s gleichzeitig

1) Wenn die verfügbare Gesamt-Bitrate nicht ausreicht, wird nicht die Bildqualität sondern die Anzahl der Frames angepasst.

DDZ5200HD Indoor Serie

High Definition Kamera, 2 MP, 1080p/60, H.265, Tag/Nacht,
Pan/Tilt/Zoom mit 20x/32x optischem Zoom, PoE+, Dome-Gehäuse

Funktionen	
Tag/Nacht-Umschaltung	Schwenkbarer IR-Sperrfilter (ICR), Umschaltswelle einstellbar
Schwarz-Weiß-Modus	Automatisch (im Nachtmodus oder bei wenig Licht), On, Off
Automatischer elektronischer Shutter	1/1 – 1/30.000 s
Slow Shutter Limit	1/1 – 1/1.000 s
Objektivsteuerung	Autofokus
Digitale Flip-Funktion	Horizontal, vertikal oder an beiden Achsen
Digitale Rauschreduzierung	3D-DNR (in 10 Stufen einstellbar)
Backlight Compensation (BLC)	Unterstützt
Highlight Compensation (HLC)	Unterstützt
Belichtungsvoreinstellungen (Presets)	Universal, Indoor, Outdoor, Casino, Low-Light, Benutzerdefiniert (mit automatischer Tag/Nacht Umschaltung)
Belichtungsmessung	Integralmessung (Ganzfelddbelichtungsmessung), mittlenbetonte Messung, Spot-Messung
Helligkeitsregelung	Automatisch (ALC), Manuell
Verstärkungsregelung	Automatisch (AGC) inkl. einstellbarem Gain Limit
Weißabgleich	Auto: ATW (Auto Tracking White Balance) Fix: 2800K, 4000K, 5000K
Privacy Zone Masking	Maskieren von bis zu 24 geschützten Bereichen, (bis zu 100% des Gesamtbildes), bis zu 8 geschützte Bereiche pro Bildausschnitt
Alarmmeldung	Via DaVid-Protokoll an PGuard advance
Alarm-Trigger	EdgeStorage-Status

Protokolle	
Ethernet-Protokolle	IPv4 (ARP, ICMP, IGMPv2/IGMPv3), UDP, TCP, LLDP, CDP (v1,v2), DSCP (QoS), DNS, DHCP, NTP, HTTP/HTTPS ²⁾ , RTSP/RTP/RTCP, SNMP (v1, v2c, v3)
Ethernet-Protokolle in Vorbereitung	IPv6 (NDP, ICMPv6, MLDv1/MLDv2, SLAAC, RDNS), UDPv6, TCPv6, DNSv6, DHCPv6, LDAP
Kommunikationsprotokolle	DaVid, DaVidS, ONVIF Profile S, SNMP (v1, v2c, v3)
Sicherheit	HTTPS ²⁾ Verschlüsselung, SSL/TLS ²⁾ 1.2 (AES), Netzwerkzugriffskontrolle nach IEEE 802.1X ²⁾

Anschlüsse	
Ethernet	1x RJ45, 10BASE-T/100BASE-TX (PoE+)
Power IN	1x 24V AC auf Weidmüller Stiftleiste SL 3.50/02/90G
Audio Line IN	1x 3,5 mm Klinkebuchse (Mono-TS) Eingangsspegel: 2 – 2,4 V _{r-s} Eingangsimpedanz: 1 kΩ
Audio Line OUT	1x 3,5 mm Klinkebuchse (Mono-TS) Ausgangsimpedanz: 600 Ω
Kontakt IN	7x auf Weidmüller Stiftleiste S2L 3.50/12/90G
Relais OUT	2x auf Weidmüller Stiftleiste S2L 3.50/12/90G
Serielle Schnittstelle ³⁾	1x RS485 auf Weidmüller Stiftleiste S2L 3.50/12/90G (Halbduplex)

Elektrische Daten	
Spannungsversorgung	24 V AC ±10% (50/60 Hz) PoE+
PoE-Standard	IEEE 802.3at
Leistungsaufnahme	Max. 25 W

2) Dieses Produkt enthält Software, die vom OpenSSL Project zur Verwendung im OpenSSL Toolkit (<http://www.openssl.org>) entwickelt wurde sowie kryptografische Software, die von Eric Young (eay@cryptsoft.com) geschrieben wurde.

3) Funktion in Vorbereitung

DDZ5200HD Indoor Serie

High Definition Kamera, 2 MP, 1080p/60, H.265, Tag/Nacht,
Pan/Tilt/Zoom mit 20x/32x optischem Zoom, PoE+, Dome-Gehäuse

Mechanische Daten	Einbauvarianten	Aufputzvarianten
Abmessungen	Ca. Ø 245 × H 267 mm	Ca. Ø 179 × H 266 mm
Gewicht	Ca. 3,1 kg	Ca. 3,5 kg
Kuppel	Klar	Klar
Vandalismusgeschützt	--	--
IK-Stoßfestigkeitsgrad	--	--
Schutzart	Plenum Rated (UL 2043)	--
Farbe	Schwarz mit weißem Gehäusering	Schwarz

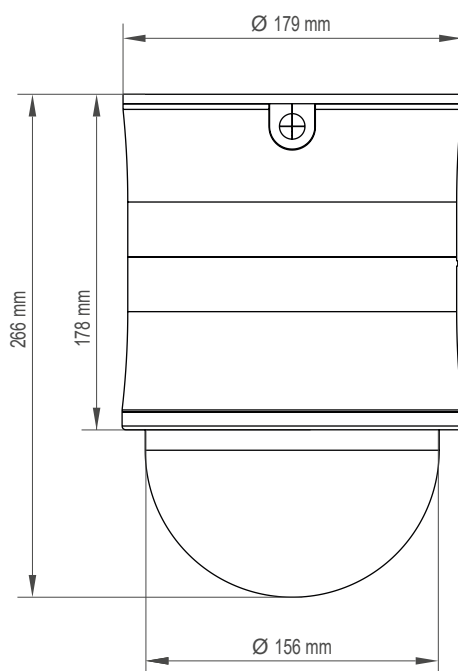
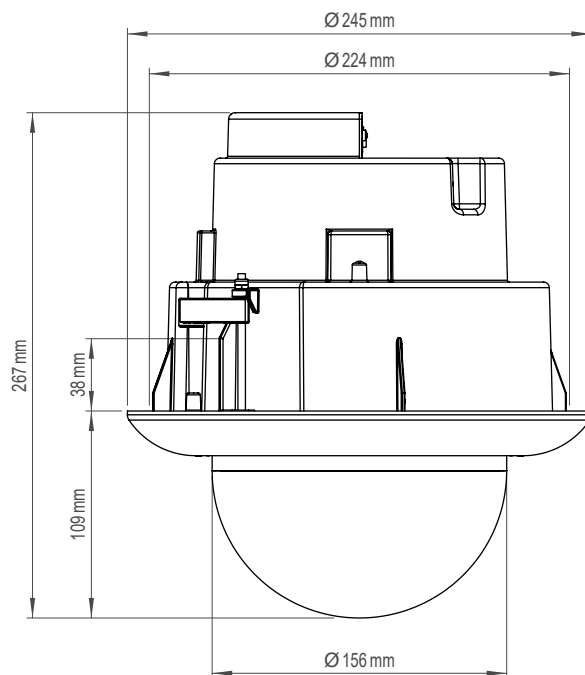
Umgebungsbedingungen	Einbauvarianten	Aufputzvarianten
Betriebstemperatur	-10°C bis +50°C	-10°C bis +50°C
Relative Luftfeuchtigkeit	0% - 90% RH, nicht kondensierend	0% - 90% RH, nicht kondensierend

Sonstiges	
Lokaler Speicher	30 MB RAM-Speicher
Speichererweiterung	microSDXC 32/64 GB, Class 10, UHS-II (optional)
Konfiguration und Live-Video	Via Webbrowser (alle gängigen Plattformen)
Sprachen	Deutsch, Englisch
Programmierschnittstelle	Offene Plattform für Integration in 3rd Party Systeme über API
ONVIF-Konformität	Profile S
DSGVO-Konformität	Unterstützt

Zulassungen und Zertifizierungen	
Typ	CE, geprüft nach DIN EN 50130-4

DDZ5200HD Indoor Serie

High Definition Kamera, 2 MP, 1080p/60, H.265, Tag/Nacht,
Pan/Tilt/Zoom mit 20x/32x optischem Zoom, PoE+, Dome-Gehäuse



Dallmeier electronic GmbH & Co.KG | Bahnhofstr. 16, 93047 Regensburg, Germany | +49 941 8700-0 | dallmeier.com

Mit * gekennzeichnete Marken sind eingetragene Marken von Dallmeier electronic GmbH & Co.KG.

Die Nennung von Marken Dritter dient lediglich Informationszwecken. Dallmeier respektiert das geistige Eigentum Dritter und ist stets um die Vollständigkeit bei der Kennzeichnung von Marken Dritter und Nennung des jeweiligen Rechteinhabers bemüht. Sollte im Einzelfall auf geschützte Rechte nicht gesondert hingewiesen werden, berechtigt dies nicht zu der Annahme, dass die Marke ungeschützt ist.

Technische Änderungen, Irrtümer und Druckfehler vorbehalten. Abbildungen können vom tatsächlichen Produkt abweichen.



See more.