

# Série DDZ5200HD Indoor

Caméra haute définition, 2 MP, 1080p/60, H.265, jour/nuit, pan/tilt/zoom avec zoom optique 20x/32x, PoE+, boîtier dôme

Disponible

T3 2020



ONVIF | S



Les caméras de la série DDZ5200HD Indoor sont des caméras réseau PTZ à grande vitesse avec un **zoom optique 20x/32x**. Dotées d'un mécanisme pan/tilt/zoom très performant, elles fournissent de la vidéo HD en temps réel jusqu'à **60 ips à une résolution de 2 MP maximum**. Les dernières technologies de capteurs et d'encodeurs et un traitement d'image sophistiqué permettent d'obtenir des images d'un excellent contraste, d'une clarté éclatante et d'une grande fidélité des couleurs.

## Très bonnes caractéristiques « Low-Light »

La très bonne sensibilité à la lumière du capteur et le traitement d'image sophistiqué assurent des images en couleur détaillées même dans des conditions de faible éclairage. En mode nuit, la caméra fournit également d'excellents résultats grâce à sa sensibilité infrarouge élevée.

## Support H.265

Les caméras sont équipées d'une technologie encodeur prenant en charge un encodage du flux vidéo conformément à la norme H.265. Celle-ci permet de **réduire le débit de données jusqu'à 50%** par rapport au format H.264 avec la même résolution et qualité d'image. En combinaison avec les systèmes d'enregistrement Dallmeier les plus récents, il est possible d'obtenir une **réduction significative de l'utilisation du réseau et du stockage**.

## Commutation automatique des préréglages

Équipée d'un **filtre anti-IR pivotant**, la caméra peut commuter automatiquement entre les **modes jour et nuit**. En outre, il est possible de définir et d'ajuster **différents préréglages de jour et de nuit** pour les paramètres d'exposition.

## Variantes

Les caméras dômes DDZ5220HD et DDZ5232HD Indoor sont disponibles dans un boîtier encastré ou en saillie pour une utilisation en intérieur. Elles peuvent fonctionner de manière conventionnelle avec une alimentation électrique externe ou de manière pratique avec **Power over Ethernet (PoE+)**.

## Plenum Rated

La variante encastrée de la caméra est testée selon les exigences strictes de la norme **UL 2043** en matière de résistance à la flamme et de faible émission de fumée. Ainsi, elle est approuvée pour une **installation dans des espaces avec circulation d'air** et peut être montée, par exemple, dans des faux plafonds dissipant l'air ambiant vers un système de climatisation central.

## EdgeStorage

La caméra est dotée d'une **mémoire RAM** utilisée par la fonction **EdgeStorage** pour stocker le flux vidéo en cas de défaillance du réseau (p.ex. Spanning Tree, Bursts). Dès que le réseau est rétabli, la fonction **SmartBackfill** assure une transmission rapide vers le **système d'enregistrement SMAVIA**. Celui-ci sauvegarde le flux vidéo à haute vitesse et puis continue l'enregistrement du flux en direct sans transition.

## Caractéristiques supplémentaires

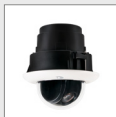
- Capteur d'images CMOS 1/2,8"
- Dôme PTZ à grande vitesse pour l'intérieur
- Zoom optique 20x/32x avec autofocus
- Commutation jour/nuit avec filtre anti-IR pivotant (ICR)
- Commutation jour/nuit avec changement de préréglages
- Extension de mémoire avec une carte microSDXC
- Gamme dynamique étendue de 120 dB
- Réduction numérique du bruit 3D (3D-DNR)
- Résolution jusqu'à 2 MP (1920 x 1080) à 60 ips
- Compression vidéo H.264, H.265, MJPEG
- 300 positions préréglées programmables
- 8 tours (jusqu'à 32 préréglages par tour)
- 4 patrons (temps d'enregistrement jusqu'à 10 minutes par patron)
- Fonctions de protection et de sécurité des données (conformes au RGPD)
- Testé selon la norme UL 2043 « plenum rated » (variante encastrée)

## Série DDZ5200HD Indoor

Caméra haute définition, 2 MP, 1080p/60, H.265, jour/nuit,  
pan/tilt/zoom avec zoom optique 20x/32x, PoE+, boîtier dôme

### Variantes encastrées

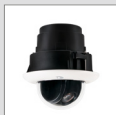
007907



#### DDZ5220HD Indoor IM

Caméra haute définition, 2 MP, 1080p/60, H.265, jour/nuit,  
pan/tilt/zoom avec zoom optique 20x, PoE+, boîtier dôme,  
variante encastrée, F1.6 – F3.5 / 4,5 – 94 mm

007908



#### DDZ5232HD Indoor IM

Caméra haute définition, 2 MP, 1080p/60, H.265, jour/nuit,  
pan/tilt/zoom avec zoom optique 32x, PoE+, boîtier dôme,  
variante encastrée, F1.6 – F4.4 / 4,5 – 144 mm

### Variantes en saillie

007909



#### DDZ5220HD Indoor SM

Caméra haute définition, 2 MP, 1080p/60, H.265, jour/nuit,  
pan/tilt/zoom avec zoom optique 20x, PoE+, boîtier dôme,  
variante en saillie, F1.6 – F3.5 / 4,5 – 94 mm

007910



#### DDZ5232HD Indoor SM

Caméra haute définition, 2 MP, 1080p/60, H.265, jour/nuit,  
pan/tilt/zoom avec zoom optique 32x, PoE+, boîtier dôme,  
variante en saillie, F1.6 – F4.4 / 4,5 – 144 mm

# Série DDZ5200HD Indoor

Caméra haute définition, 2 MP, 1080p/60, H.265, jour/nuit,  
pan/tilt/zoom avec zoom optique 20x/32x, PoE+, boîtier dôme

Capteur	
Type	1/2,8" CMOS
Nombre de pixels capteurs	2MP
Sensibilité à la lumière	0,05 lux (F1.6, AGC On)
Gamme dynamique	120 dB
Rapport signal/bruit	> 50 dB

Objectif	20x	32x
Distance focale	4,7 – 94 mm	4,5 – 144 mm
Plage d'ouverture	F1.6 – F3.5	F1.6 – F4.4
Distance minimale de l'objet (grand angle – télé)	0,01 – 1,5 m	0,01 – 1,5 m
Angle de champ à pleine résolution (grand angle – télé)	Env. 58° – 3°	Env. 61,4° – 2,1°
Vitesse de zoom (grand angle – télé)	Env. 2,7 s	Env. 4,1 s

Fonctions PTZ	
Pan (panoramique)	360° sans fin
Tilt (inclinaison)	–5° à 90° (Auto Flip)
Vitesse Pan	Vitesse manuelle 0,1° – 300°/s Vitesse pré-réglée 540°/s
Vitesse Tilt	Vitesse manuelle 0,1° – 240°/s Vitesse pré-réglée 400°/s
Zoom proportionnel	La vitesse de rotation peut être automatiquement adaptée au zoom
Préréglages programmables	300
Tours programmables	8 tours (jusqu'à 32 pré-réglages par tour)
Patrons programmables	4 patrons (temps d'enregistrement jusqu'à 10 minutes par patron)

Format et encodage	
Standard vidéo	SDTV (PAL/NTSC) HDTV (SMPTE 296M, SMPTE 274M)
Résolution 16:9	1080p (1920 × 1080) @ 50/60 ips 720p (1280 × 720) @ 50/60 ips
Compression vidéo	H.264, H.265, MJPEG
Taux de trame	Jusqu'à 60 ips
Débit binaire vidéo	1 – 8 Mbps, CBR (débit binaire constant), VBR (débit binaire variable), avec l'option de prioriser la qualité d'image <sup>1)</sup>
Compression audio	G.711
Débit binaire audio	64 kbps
Transmission streaming en direct	Unicast, Multicast
Nombre de flux en direct / clients	Jusqu'à 5 flux avec jusqu'à 8 Mbps simultanément

1) Si le débit binaire total disponible n'est pas suffisant, le nombre de trames est ajusté au lieu de la qualité de l'image.

# Série DDZ5200HD Indoor

Caméra haute définition, 2 MP, 1080p/60, H.265, jour/nuit,  
pan/tilt/zoom avec zoom optique 20x/32x, PoE+, boîtier dôme

Fonctions	
Commutation jour/nuit	Filtre anti-IR pivotant (ICR), seuil de commutation réglable
Mode N/B (noir et blanc)	Automatique (en mode nuit ou en basse lumière), On, Off
Obturbateur électronique automatique	1/1 – 1/30.000 s
Limite d'obturation lente	1/1 – 1/1.000 s
Contrôle de l'objectif	Autofocus
Fonction flip numérique	Horizontal, vertical ou sur les deux axes
Réduction de bruit numérique	3D-DNR (réglable en 10 étapes)
Backlight Compensation (BLC)	Prise en charge
Highlight Compensation (HLC)	Prise en charge
Préréglages d'exposition (Presets)	Universel, Intérieur, Extérieur, Casino, Low-Light, défini par l'utilisateur (avec commutation automatique jour/nuit)
Mesure d'exposition	Mesure intégrale (mesure d'exposition du champ optique total), mesure pondérée centrale, mesure spot
Contrôle de luminosité	Automatique (ALC), manuel
Contrôle de gain	Automatique (AGC) avec limite de gain réglable
Balance des blancs	Automatique: ATW (Auto Tracking White Balance) Fixe: 2800K, 4000K, 5000K
Privacy Zone Masking	Masquage de jusqu'à 24 zones privatives (jusqu'à 100% de l'image totale), jusqu'à 8 zones privatives par section d'image
Notification d'alarme	Par protocole DaVid à PGuard advance
Déclencheur d'alarme	État EdgeStorage

Protocoles	
Protocoles Ethernet	IPv4 (ARP, ICMP, IGMPv2/IGMPv3), UDP, TCP, LLDP, CDP (v1,v2), DSCP (QoS), DNS, DHCP, NTP, HTTP/HTTPS <sup>2)</sup> , RTSP/RTP/RTCP, SNMP (v1, v2c, v3)
Protocoles Ethernet en préparation	IPv6 (NDP, ICMPv6, MLDv1/MLDv2, SLAAC, RDNS), UDPv6, TCPv6, DNSv6, DHCPv6, LDAP
Protocoles de communication	DaVid, DaVidS, ONVIF Profile S, SNMP (v1, v2c, v3)
Sécurité	Chiffrement HTTPS <sup>2)</sup> , SSL/TLS <sup>2)</sup> 1.2 (AES), contrôle d'accès au réseau selon IEEE 802.1X <sup>2)</sup>

Raccordements	
Ethernet	1x RJ45, 10BASE-T/100BASE-TX (PoE+)
Entrée d'alimentation	1x 24V AC sur connecteur Weidmüller SL 3.50/02/90G
Entrée audio	1x 3,5 mm connecteur jack femelle (mono TS) Niveau d'entrée: 2 – 2,4V <sub>p-p</sub> Impédance d'entrée: 1kΩ
Sortie audio	1x 3,5 mm connecteur jack femelle (mono TS) Impédance de sortie: 600 Ω
Entrées contact	7x sur connecteur Weidmüller S2L 3.50/12/90G
Sorties relais	2x sur connecteur Weidmüller S2L 3.50/12/90G
Interface série <sup>3)</sup>	1x RS485 sur connecteur Weidmüller S2L 3.50/12/90G (half-duplex)

Données électriques	
Alimentation électrique	24 V AC ±10% (50/60 Hz) PoE+
Standard PoE	IEEE 802.3at
Puissance absorbée	Max. 25 W

2) Ce produit contient un logiciel développé par le projet OpenSSL pour être utilisé dans le Toolkit OpenSSL (<http://www.openssl.org>) et un logiciel cryptographique écrit par Eric Young (eay@cryptsoft.com).

3) Fonction en préparation

# Série DDZ5200HD Indoor

Caméra haute définition, 2 MP, 1080p/60, H.265, jour/nuit,  
pan/tilt/zoom avec zoom optique 20x/32x, PoE+, boîtier dôme

Données mécaniques	Variantes encastrées	Variantes en saillie
Dimensions	Env. Ø 245 x H 267 mm	Env. Ø 179 x H 266 mm
Poids	Env. 3,1 kg	Env. 3,5 kg
Dôme	Transparent	Transparent
Anti-vandalisme	--	--
Indice de résistance IK	--	--
Indice de protection	Plenum Rated (UL 2043)	--
Couleur	Noir avec anneau de boîtier blanc	Noir

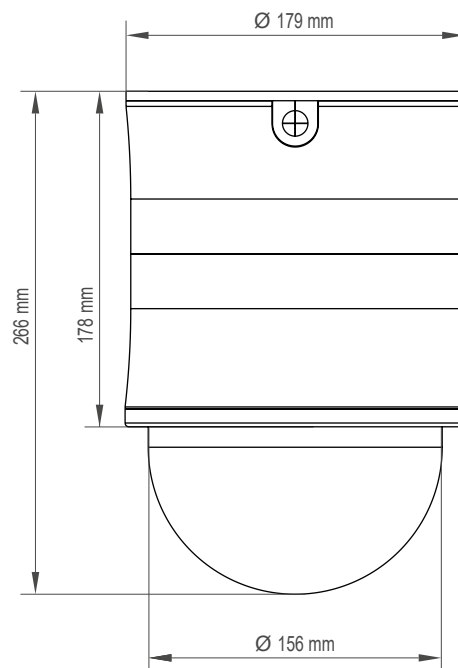
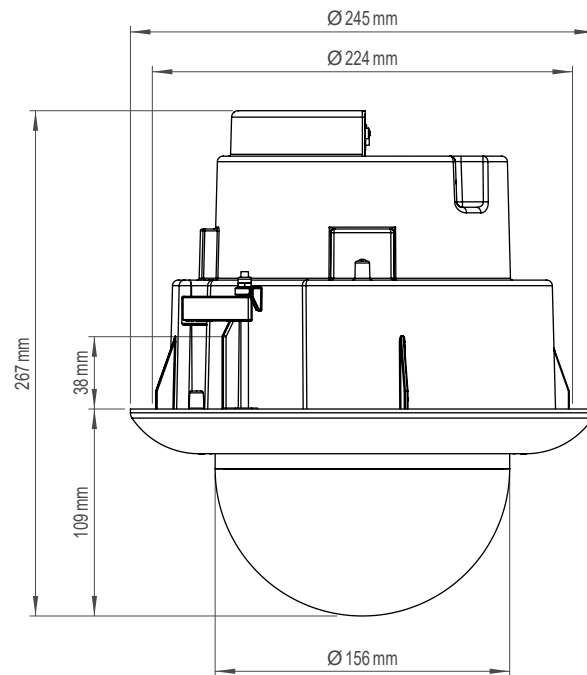
Conditions ambiantes	Variantes encastrées	Variantes en saillie
Température de fonctionnement	-10°C à +50°C	-10°C à +50°C
Humidité relative	0% - 90% RH, sans condensation	0% - 90% RH, sans condensation

Divers	
Mémoire locale	30 Mo de mémoire RAM
Extension de mémoire	microSDXC 32/64 GB, Class 10, UHS-II (en option)
Configuration et vidéo en direct	Via un navigateur Web (toutes les principales plateformes)
Langues	Allemand, anglais
Interface de programmation	Plateforme ouverte pour une intégration dans des systèmes tiers via API
Conformité ONVIF	Profile S
Conformité RGPD	Prise en charge

Homologations et certifications	
Type	CE, testé selon DIN EN 50130-4

# Série DDZ5200HD Indoor

Caméra haute définition, 2 MP, 1080p/60, H.265, jour/nuit,  
pan/tilt/zoom avec zoom optique 20x/32x, PoE+, boîtier dôme



Dallmeier electronic GmbH & Co.KG | Bahnhofstr. 16, 93047 Regensburg, Germany | +49 941 8700-0 | dallmeier.com

Les marques caractérisées par \* sont des marques déposées de Dallmeier electronic GmbH & Co.KG.

La mention de marques de commerce de tiers a un caractère informatif seulement. Dallmeier respecte la propriété intellectuelle de tiers et s'efforce d'assurer l'exhaustivité pour l'étiquetage des marques de commerce de tiers et pour la citation du titulaire de droits respectif. Au cas où des droits protégés ne seraient pas indiqués séparément, cela ne justifie pas l'hypothèse que la marque ne soit pas protégée.

Sous réserve de modifications techniques, erreurs et fautes d'impression. Les illustrations peuvent différer du produit réel.



See more.