

Serie DDZ5200HD Indoor

Telecamera High Definition, 2 MP, 1080p/60, H.265, giorno/notte, pan/tilt/zoom con zoom ottico 20x/32x, PoE+, custodia dome

Disponibile

T3 2020



ONVIF | S



Le telecamere della serie DDZ5200HD Indoor sono telecamere di rete PTZ ad alta velocità con **zoom ottico 20x/32x**. Sono equipaggiate con un meccanismo pan/tilt/zoom ad alte prestazioni e generano video ad elevata definizione in tempo reale fino a **60 fps ad una risoluzione di 2 MP**. La più avanzata tecnologia di sensori ed encoder e la sofisticata elaborazione delle immagini forniscono registrazioni con eccellente contrasto così come una brillante nitidezza e fedeltà dei colori.

Caratteristiche Low-Light molto buone

L'ottima sensibilità alla luce del sensore e l'elaborazione sofisticata delle immagini garantisce immagini a colori nitide anche in condizioni di scarsa illuminazione. In modalità notte, la telecamera offre anche ottimi risultati grazie alla buona sensibilità dell'illuminazione ad infrarossi.

Supporto H.265

Le telecamere sono equipaggiate con tecnologia di encoding che supporta la codifica del flusso video secondo lo standard H.265. Ciò consente una **riduzione della velocità di trasmissione dei dati fino al 50%** rispetto allo standard H.264 con la stessa risoluzione e qualità dell'immagine. In combinazione con i più recenti sistemi di registrazione Dallmeier, è possibile ottenere una **significativa riduzione dell'utilizzo della rete e dello storage**.

Commutazione automatica dei preset

La telecamera è dotata di un **filtro IR cut rimovibile** e può passare automaticamente dalla **modalità giorno alla modalità notte**. Inoltre, **diversi preset per il giorno e per la notte** possono essere configurati e regolati per le impostazioni di esposizione.

Varianti

Le telecamere dome DDZ5220HD e DDZ5232HD Indoor vengono offerte in un alloggiamento per montaggio ad incasso oppure a superficie per uso interno. Possono essere alimentate convenzionalmente con un'unità di alimentazione esterna oppure comodamente con **Power over Ethernet (PoE+)**.

Plenum Rated

La **versione da incasso** della telecamera è testata in accordo ai **requisiti più restrittivi della norma UL 2043** in materia di ritardo di fiamma e di basse emissioni di fumo. Pertanto, è approvata per l'**installazione in ambienti con circolazione d'aria** e può essere montata, per esempio, in controsoffitti che dissipano l'aria in un climatizzatore centralizzato.

EdgeStorage

La telecamera è dotata di una **memoria RAM** utilizzata dalla funzione **EdgeStorage** per memorizzare il flusso video in caso di guasto della rete (ad es. Spanning Tree, Bursts). Quando la rete viene ripristinata, la funzione **SmartBackfill** assicura una rapida trasmissione al **sistema di registrazione SMAVIA**. Esso memorizza il flusso video ad alta velocità e poi continua la registrazione di flusso live senza interruzione di continuità.

Ulteriori caratteristiche

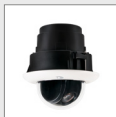
- Sensore CMOS da 1/2,8"
- Dome PTZ ad alta velocità per uso interno
- Zoom ottico 20x/32x con autofocus
- Commutazione giorno/notte con filtro IR cut rimovibile (ICR)
- Commutazione giorno/notte con cambio preset
- Espansione memoria con scheda microSDXC
- Ampia gamma dinamica di 120 dB
- Riduzione del rumore 3D digitale (3D-DNR)
- Risoluzione fino a 2 MP (1920 x 1080) a 60 fps
- Compressione video H.264, H.265, MJPEG
- 300 posizioni di preset programmabili
- 8 patrol (fino a 32 preset per patrol)
- 4 pattern (tempo di registrazione fino a 10 minuti per pattern)
- Funzioni per la protezione e la sicurezza dei dati (conforme al GDPR)
- Conforme UL 2043 "plenum rated" (versione da incasso)

Serie DDZ5200HD Indoor

Telecamera High Definition, 2 MP, 1080p/60, H.265, giorno/notte, pan/tilt/zoom con zoom ottico 20x/32x, PoE+, custodia dome

Variante ad incasso

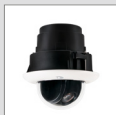
007907



DDZ5220HD Indoor IM

Telecamera High Definition, 2 MP, 1080p/60, H.265, giorno/notte, pan/tilt/zoom con zoom ottico 20x, PoE+, custodia dome, variante ad incasso, F1.6 - F3.5 / 4,5 - 94 mm

007908



DDZ5232HD Indoor IM

Telecamera High Definition, 2 MP, 1080p/60, H.265, giorno/notte, pan/tilt/zoom con zoom ottico 32x, PoE+, custodia dome, variante ad incasso, F1.6 - F4.4 / 4,5 - 144 mm

Variante a superficie

007909



DDZ5220HD Indoor SM

Telecamera High Definition, 2 MP, 1080p/60, H.265, giorno/notte, pan/tilt/zoom con zoom ottico 20x, PoE+, custodia dome, variante a superficie, F1.6 - F3.5 / 4,5 - 94 mm

007910



DDZ5232HD Indoor SM

Telecamera High Definition, 2 MP, 1080p/60, H.265, giorno/notte, pan/tilt/zoom con zoom ottico 32x, PoE+, custodia dome, variante a superficie, F1.6 - F4.4 / 4,5 - 144 mm

Serie DDZ5200HD Indoor

Telecamera High Definition, 2 MP, 1080p/60, H.265, giorno/notte, pan/tilt/zoom con zoom ottico 20x/32x, PoE+, custodia dome

Sensore	
Tipo	1/2,8" CMOS
Numero di pixel del sensore	2MP
Sensibilità alla luce	0,05 lux (F1.6, AGC On)
Range dinamico	120 dB
Rapporto segnale/rumore	> 50 dB

Obiettivo	20x	32x
Lunghezza focale	4,7 - 94 mm	4,5 - 144 mm
Apertura diaframma	F1.6 - F3.5	F1.6 - F4.4
Distanza minima dell'oggetto (grandangolo - tele)	0,01 - 1,5 m	0,01 - 1,5 m
Angolo di campo alla massima risoluzione (grandangolo - tele)	Circa 58° - 3°	Circa 61,4° - 2,1°
Velocità zoom (grandangolo - tele)	Circa 2,7 s	Circa 4,1 s

Funzioni PTZ	
Pan	360° infinito
Tilt	-5° a 90° (Auto Flip)
Velocità Pan	Velocità manuale 0,1° - 300°/s Velocità preset 540°/s
Velocità Tilt	Velocità manuale 0,1° - 240°/s Velocità preset 400°/s
Zoom proporzionale	Velocità di rotazione può essere regolata automaticamente secondo lo zoom
Preset programmabili	300
Patrol programmabili	8 patrol (fino a 32 preset per patrol)
Pattern programmabili	4 pattern (tempo di registrazione fino a 10 minuti per pattern)

Formato e codifica	
Standard video	SDTV (PAL/NTSC) HDTV (SMPTE 296M, SMPTE 274M)
Risoluzione 16:9	1080p (1920 × 1080) @ 50/60 fps 720p (1280 × 720) @ 50/60 fps
Compressione video	H.264, H.265, MJPEG
Frame rate	Fino a 60 fps
Video bit rate	1 - 8 Mbps, CBR (bit rate costante), VBR (bit rate variabile), con la definizione delle priorità per qualità d'immagine ¹⁾
Compressione audio	G.711
Audio bit rate	64 kbps
Trasmissione live streaming	Unicast, Multicast
Numero di stream live / client	Fino a 5 flussi con un massimo di 8 Mbps simultaneamente

1) Se il totale bit rate disponibile non è sufficiente, viene rettificato il numero di fotogrammi ma non la qualità dell'immagine.

Serie DDZ5200HD Indoor

Telecamera High Definition, 2 MP, 1080p/60, H.265, giorno/notte, pan/tilt/zoom con zoom ottico 20x/32x, PoE+, custodia dome

Funzioni	
Commutazione giorno/notte	Filtro IR cut rimovibile (ICR), soglia di livello regolabile
Modalità bianco/nero	Automatica (in modalità notte o a bassa luminosità), On, Off
Otturatore elettronico automatico	1/1 - 1/30.000 s
Slow Shutter Limit	1/1 - 1/1.000 s
Controllo obiettivo	Autofocus
Funzione flip digitale	Orizzontale, verticale o su entrambi gli assi
Riduzione rumore digitale	3D-DNR (regolabile in 10 livelli)
Backlight Compensation (BLC)	Supportata
Highlight Compensation (HLC)	Supportata
Preset esposizione	Universale, Indoor, Outdoor, Casinò, Low-Light, definito dall'utente (con commutazione automatica giorno/notte)
Misurazione esposizione	Misurazione media (informazione luce da tutta la scena), misurazione media pesata al centro, misurazione spot
Regolazione luminosità	Automatico (ALC), manuale
Controllo guadagno	Automatico (AGC) con limite guadagno regolabile
Bilanciamento bianco	Automatico: ATW (Auto Tracking White Balance) Fisso: 2800K, 4000K, 5000K
Privacy Zone Masking	Mascheramento fino a 24 aree protette (fino al 100% di tutta l'immagine), fino a 8 aree protette per sezione immagini
Notifica allarmi	Via protocollo DaVid a PGuard advance
Innesco allarme	Stato EdgeStorage

Protocolli	
Protocolli Ethernet	IPv4 (ARP, ICMP, IGMPv2/IGMPv3), UDP, TCP, LLDP, CDP (v1,v2), DSCP (QoS), DNS, DHCP, NTP, HTTP/HTTPS ²⁾ , RTSP/RTP/RTCP, SNMP (v1, v2c, v3)
Protocolli Ethernet in preparazione	IPv6 (NDP, ICMPv6, MLDv1/MLDv2, SLAAC, RDNS), UDPv6, TCPv6, DNSv6, DHCPv6, LDAP
Protocolli di comunicazione	DaVid, DaVidS, ONVIF Profile S, SNMP (v1, v2c, v3)
Sicurezza	Crittografia HTTPS ²⁾ , SSL/TLS ²⁾ 1.2 (AES), controllo di accesso di rete secondo IEEE 802.1X ²⁾

Conessioni	
Ethernet	1x RJ45, 10BASE-T/100BASE-TX (PoE+)
Alimentazione IN	1x 24V AC su connettore maschio Weidmüller SL 3.50/02/90G
Audio Line IN	1x 3,5 mm phone jack (mono TS) Livello ingresso: 2 - 2,4 V _{p-p} Impedenza ingresso: 1kΩ
Audio Line OUT	1x 3,5 mm phone jack (mono TS) Impedenza uscita: 600Ω
Contact IN	7x su connettore maschio Weidmüller S2L 3.50/12/90G
Relay OUT	2x su connettore maschio Weidmüller S2L 3.50/12/90G
Interfaccia seriale ³⁾	1x RS485 su connettore maschio Weidmüller S2L 3.50/12/90G (half duplex)

Dati elettrici	
Alimentazione elettrica	24V AC ±10% (50/60 Hz) PoE+
Standard PoE	IEEE 802.3at
Potenza assorbita	Mass. 25W

2) Questo prodotto include software sviluppato da OpenSSL Project per l'utilizzo in OpenSSL Toolkit (<http://www.openssl.org>) e software crittografico scritto da Eric Young (eay@cryptsoft.com).

3) Funzione in preparazione

Serie DDZ5200HD Indoor

Telecamera High Definition, 2 MP, 1080p/60, H.265, giorno/notte, pan/tilt/zoom con zoom ottico 20x/32x, PoE+, custodia dome

Dati meccanici	Variante da incasso	Variante da superficie
Dimensioni	Circa Ø 245 x A 267 mm	Circa Ø 179 x A 266 mm
Peso	Circa 3,1 kg	Circa 3,5 kg
Cupola	Trasparente	Trasparente
Protezione antivandalismo	--	--
Protezione IK	--	--
Grado di isolamento	Plenum Rated (UL 2043)	--
Colore	Nero con anello custodia bianco	Nero

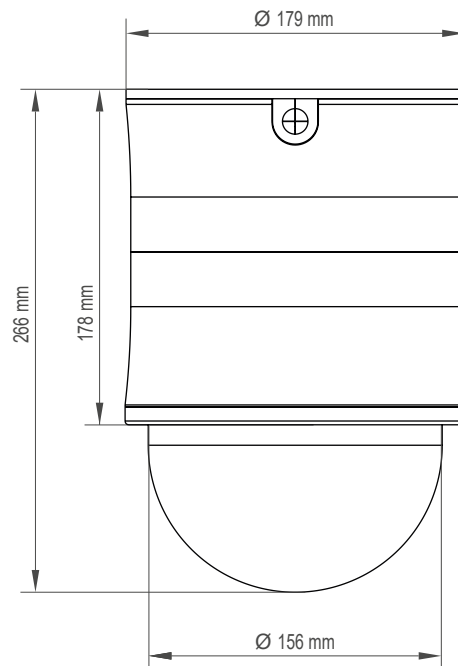
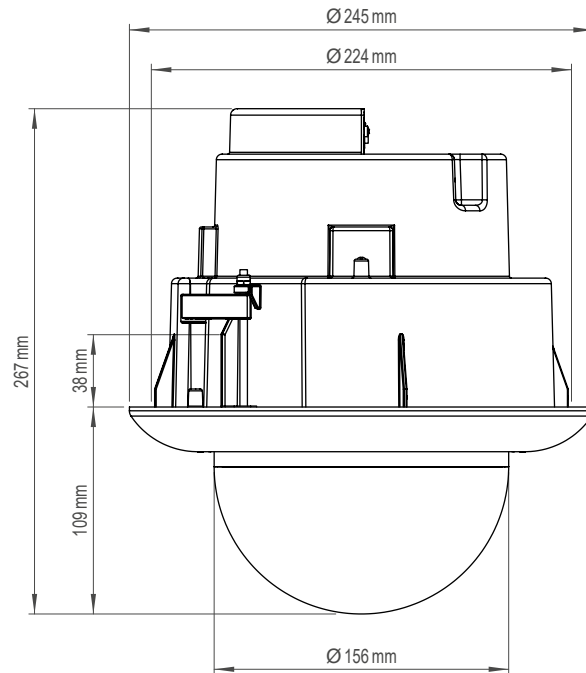
Condizioni ambientali	Variante da incasso	Variante da superficie
Temperatura di operatività	-10°C a +50°C	-10°C a +50°C
Umidità relativa	0% - 90% RH, senza condensa	0% - 90% RH, senza condensa

Varie	
Memoria locale	30 MB memoria RAM
Estensione memoria	microSDXC 32/64 GB, Class 10, UHS-II (opzionale)
Configurazione e video live	Via browser web (tutte le principali piattaforme)
Lingue	Tedesco, Inglese
Interfaccia programmabile	Piattaforma aperta per l'integrazione in sistemi di terze parti via API
Conformità ONVIF	Profile S
Conformità GDPR	Supportata

Omologazioni e certificazioni	
Tipo	CE, conforme alla normativa DIN EN 50130-4

Serie DDZ5200HD Indoor

Telecamera High Definition, 2 MP, 1080p/60, H.265, giorno/notte, pan/tilt/zoom con zoom ottico 20x/32x, PoE+, custodia dome



Dallmeier electronic GmbH & Co.KG | Bahnhofstr. 16, 93047 Regensburg, Germany | +49 941 8700-0 | dallmeier.com

Tutti i marchi contrassegnati con * sono marchi registrati della Dallmeier electronic GmbH & Co.KG.

La citazione di marchi di terzi serve unicamente a scopi informativi. Dallmeier rispetta la proprietà intellettuale di soggetti terzi ed è costantemente impegnata per la completezza nell'identificazione di marchi di terzi e citazione del rispettivo titolare di diritti. Qualora in singoli casi i diritti protetti non dovessero essere segnalati separatamente, questo non dà diritto alla supposizione che il marchio non sia protetto.

Le specifiche sono soggette a modifiche senza preavviso. Salvo errori ed omissioni. Le immagini in questo documento possono differire dal prodotto reale.



See more.