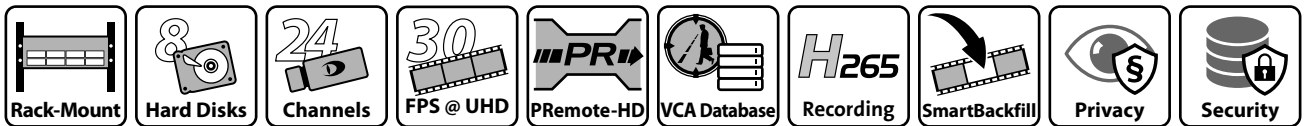


IPS 2400 II

SMAVIA Appliance für die Aufzeichnung von bis zu 24 Video-Streams,
3 HE Rack-Mount, Storage-System mit 8x 3,5" HDD



Der IPS 2400 II ist eine hochperformante Appliance mit einer Verarbeitungskapazität für bis zu **24 Video-Streams**. In Verbindung mit der dedizierten Software **SMAVIA Recording Server** ist er optimal geeignet für alle Anwendungen, die eine hohe Speichergeschwindigkeit, erweiterte Storagekapazität und geringe Leistungsaufnahme bei maximaler Datensicherheit erfordern.

Speichersystem

Der IPS 2400 II verfügt über **acht abschließbare Einschübe** für 3,5"-Festplatten an der Frontseite. Diese werden ausschließlich für die **Aufzeichnung** verwendet. Das abgeschottete **Linux-Betriebssystem** und die Applikation **SMAVIA Recording Server** sind auf einem gesonderten Flash-Modul installiert. Voll ausgestattet mit den optional angebotenen 18 TB Server-Festplatten steht eine **RAID 6 Speicherkapazität von 108 TB** zur Verfügung.

SeMSy® Integration

Die Appliance ist ab Werk mit der Lizenz **SeMSy® Flat** ausgestattet. Damit ist sie bestens gerüstet für die Integration in das Speichersystem eines **SeMSy® Video Management Systems**. Die Appliance unterstützt den kompletten SeMSy® Funktionsumfang inklusive der bequemen Auswertung von Aufzeichnungen auf einer SeMSy® Workstation.

SMAVIA Viewing Client

SMAVIA Viewing Client erlaubt die unabhängige und bequeme Auswertung der Aufzeichnungen über das Netzwerk. Die Software kann auf Workstations mit Windows Betriebssystem installiert und individuell angepasst werden. Im **Lieferumfang der Appliance** sind bereits **zwei Lizenzen** für den Zugriff mit Clients **enthalten**.

PRemote-HD

Die optionale Funktion **PRemote-HD** transcodiert hochauflösende Video-Streams (Live und Wiedergabe) für die **Übertragung in Netzwerken mit geringer Bandbreite**. Sie erlaubt den ressourcenschonenden und von den Aufnahmeeinstellungen unabhängigen Zugriff mit SeMSy® oder SMAVIA Viewing Client. Diese Lizenz beinhaltet zudem die Funktion **DMVC Server** für den Zugriff mit der mobilen Applikation **Dallmeier Mobile Video Center**.

VCA Datenbank

Die Appliance ist mit einer **Datenbank** für die Analyseergebnisse von Dallmeier **Netzwerkcameras mit VCA-Technologie** ausgestattet. Die von der Kamera gesendeten **Ereignisse, Objekte und Klassen** werden mit den relevanten Metadaten **nahezu in Echtzeit gespeichert**. Für die gezielte **Suche und Auswertung** steht **SMAVIA Viewing Client** mit der Funktion **SmartFinder** zur Verfügung.

Offene Plattform

Die vorinstallierte Software **SMAVIA Recording Server** ist als offene Plattform konzipiert. In Verbindung mit den entsprechenden Lizenzen können **3rd Party Netzwerkcameras mit Motion Detection** aufgezeichnet und über das **ONVIF-Protokoll** konfiguriert werden.

Features Hardware

- Hochperformante Server-Hardware
- Flash-Modul für Betriebssystem und Applikation
- Hohe Speicherkapazität durch integriertes Storage-System
- Hohe Speichergeschwindigkeit durch abgestimmte Komponenten
- Komponenten optimiert für SMAVIA Recording Server
- Redundanter Betrieb mit optionalem Netzteil
- Halterung für 19"-Rack im Lieferumfang enthalten

Features SMAVIA Recording Server

- Aufzeichnung von bis zu 24 hochauflösenden Video-Streams
- Lizenzen für die Aufzeichnung von 8 Video-Streams enthalten
- Lizenzen für den Zugriff mit 2 Clients enthalten
- Lizenzen für das Update der Software für 12 Monate enthalten
- Lizenz für SEDOR® Kamerasabotageschutz enthalten
- Lizenz für SmartBackfill enthalten
- Lizenz für Multicast Recording enthalten
- Aufzeichnung von 3rd Party Netzwerkcameras optional
- Auswertung mit DMVC App über WAN/LAN optional
- Auswertung mit SMAVIA oder SeMSy® über WAN/LAN
- Basis-Lizenz für integriertes Datenschutz- und Datensicherheitsmodul (DSGVO-konform) enthalten

IPS 2400 II

SMAVIA Appliance für die Aufzeichnung von bis zu 24 Video-Streams,
3 HE Rack-Mount, Storage-System mit 8x 3,5" HDD

Appliance	
005880	 IPS 2400 II SMAVIA Appliance für die Aufzeichnung von bis zu 24 Video-Streams, Lizenzen für die Aufzeichnung von 8 Video-Streams enthalten, Lizenzen für den Zugriff von 2 Clients enthalten, ohne HDDs
Optionen Hardware	
000178	Mounting of a HDD Einbau einer Festplatte inkl. Funktions-, Langzeit- und Endtest, Abnahme und Freigabe
007521	 HDD 2000 GB, SATA, 3.5" ¹⁾
007305	HDD 4000 GB, SATA, 3.5" ¹⁾
006596	HDD 6000 GB, SATA, 3.5" ¹⁾
007914	HDD 8000 GB, SATA, 3.5" ¹⁾
007988	HDD 10000 GB, SATA, 3.5" ¹⁾
007648	HDD 12000 GB, SATA, 3.5" ¹⁾
007800	HDD 14000 GB, SATA, 3.5" ¹⁾
007801	HDD 16000 GB, SATA, 3.5" ¹⁾
008055	HDD 18000 GB, SATA, 3.5" ¹⁾
004064	 DPM-150W Netzteilmodul 150 W, 115/230 V AC ±5%, 50/60 Hz
Option Netzwerk-Kontakte	
005142	DLC - Ethernet I/O Interface for SMAVIA Lizenz für die Nutzung der Software-Schnittstelle zur Anbindung der Ethernet I/O Schnittstellen MOXA ioLogik E1210 (16 Kontakte), E1212 (8 Kontakte, 8 DI/Os) oder E1214 (6 Kontakte, 6 Relais)
001739	 Remote Ethernet I/O Interface Ethernet I/O Schnittstelle, 2x Ethernet, 6x Kontakte, 6x Relais (MOXA ioLogik E1214)

1) Die Appliance muss mit mindestens 6 baugleichen SATA Festplatten ausgestattet werden, um die erforderliche Speichergeschwindigkeit sicherzustellen.

IPS 2400 II

SMAVIA Appliance für die Aufzeichnung von bis zu 24 Video-Streams,
3 HE Rack-Mount, Storage-System mit 8x 3,5" HDD

Enthaltene Lizenzen

DLC - 8 Recording Channels

Lizenz für die Aufzeichnung von 8 hochauflösenden Video-Streams

DLC - 2 Client Access

Lizenz für den simultanen Zugriff von zwei Clients auf SMAVIA Recording Server (floating license)

DCP - Software Maintenance 12 Months

Lizenz für das Update der SMAVIA Software für 12 Monate

DLC - SEDOR® Camera Sabotage Protection

Lizenz für die Erkennung und Meldung von Abdecken, Defokussieren und Verdrehen von Kameras

DLC - SmartBackfill

Lizenz für die Speicherung von Video-Streams, die von Dallmeier Netzwerkkameras mit EdgeStorage gepuffert wurden (nicht verfügbar in Verbindung mit DLC - Bank Package und für Kameras mit Aufnahmeart Kontakt)

DLC - SNMP

Lizenz für die Integration in ein zentrales SNMP Gerätemanagementsystem

DLC - SeMSy® Flat

Lizenz für die Integration in ein SeMSy® Video Management System

DLC - Multicast Streaming

Lizenz für die Übertragung von Video-Streams über Multicast in einem SeMSy® Video Management System

DLC - Multicast Recording

Lizenz für die Aufzeichnung der Video-Streams von Dallmeier Netzwerkkameras, die über Multicast senden

DLC - Real-Time Recording

Lizenz für die Aufzeichnung in Echtzeit für alle Video-Streams (abhängig von der Kamera)

DLC - RAID 6

Lizenz für die Aufzeichnung mit RAID 6

DLC - Data Protection and Data Security

Basis-Lizenz für die Nutzung des integrierten Datenschutz- und Datensicherheitsmoduls (DSGVO-konform)

Optionale Lizenzen (Zugriff)

003782 DLC - 1 Additional Client Access

Lizenz für den simultanen Zugriff von einem weiteren Client auf SMAVIA Recording Server (floating license)

004068 DLC - 5 Additional Client Access

Lizenz für den simultanen Zugriff von fünf weiteren Clients auf SMAVIA Recording Server (floating license)

004069 DLC - 10+ Additional Client Access (unlimited)

Lizenz für den simultanen Zugriff einer unbegrenzten Anzahl von Clients auf SMAVIA Recording Server, abhängig von Systemauslastung und Bandbreite (floating license)

Optionale Lizenzen (Kanäle)

007640 DLC - 1 Additional Recording Channel (IPS/DMS 2400 II)

Lizenz für die für die Aufzeichnung eines weiteren hochauflösenden Video-Streams, insgesamt maximal 24 Video-Streams

007679 DLC - 3rd Party Package for 1 Recording Channel (IPS/DMS 2400 II)

Lizenz für die Nutzung von einem bestehenden Kanal für die Aufzeichnung (permanent, kontaktgesteuert oder mit Motion Detection) von 3rd Party Netzwerkkameras

IPS 2400 II

SMAVIA Appliance für die Aufzeichnung von bis zu 24 Video-Streams,
3 HE Rack-Mount, Storage-System mit 8x 3,5" HDD

Optionale Lizenzen (Funktionen)	
003801	DLC - PRemote-HD Lizenz für die Übertragung von SD- und HD-Video bei niedriger Bandbreite, inklusive einer dedizierten Zugriffslizenz ²⁾ sowie der Funktion für den Zugriff mit einer mobilen App (DMVC Server)
004685	DLC - LAN Interface for Data Reception Lizenz für den Empfang der Daten von Drittsystemen (AWEK Kassensysteme und NPC II Protokollkonverter) über die Netzwerkschnittstelle, inklusive Verknüpfung, Speicherung und Anzeige der Daten mit den Video-Aufzeichnungen
006293	DLC - High-Speed Recording >30 fps Lizenz für die Aufzeichnung von Dallmeier Netzwerkkameras mit einer Bildrate von mehr als 30 fps
007642	DLC - ViProxy Plus (IPS/DMS 2400 II) Lizenz für die Nutzung der zweiten Netzwerkschnittstelle in Verbindung mit einer der Funktionen ViProxy (physikalisch abgetrenntes Netzwerk für Kameras, inklusive WebConfig Routing), Link Redundancy (redundante Anbindung der Appliance an zwei Switches) oder Data Throughput (Bündelung beider Netzwerkschnittstellen zu einem Kanal mit doppeltem Datendurchsatz)
Wartung und Gewährleistung	
007643	DCP - SW Maintenance 12 Months (IPS/DMS 2400 II) Lizenz für das Update der SMAVIA Software für weitere 12 Monate, insgesamt maximal 60 Monate
007644	DCP - HW Warranty and SW Maintenance 36 Months (IPS/DMS 2400 II) Erweiterung der Bring-in Gewährleistung (ohne HDDs) auf insgesamt 36 Monate und Erweiterung der Lizenz für das Update der SMAVIA Software auf insgesamt 36 Monate
007645	DCP - HW Warranty and SW Maintenance 48 Months (IPS/DMS 2400 II) Erweiterung der Bring-in Gewährleistung (ohne HDDs) auf insgesamt 48 Monate und Erweiterung der Lizenz für das Update der SMAVIA Software auf insgesamt 48 Monate
007646	DCP - HW Warranty and SW Maintenance 60 Months (IPS/DMS 2400 II) Erweiterung der Bring-in Gewährleistung (ohne HDDs) auf insgesamt 60 Monate und Erweiterung der Lizenz für das Update der SMAVIA Software auf insgesamt 60 Monate

2) Der erste PRemote-Client (Master) erhält die aktive Kontrolle über den PRemote-Stream. Weitere PRemote-Clients (Slaves) empfangen den Stream passiv.

IPS 2400 II

SMAVIA Appliance für die Aufzeichnung von bis zu 24 Video-Streams,
3 HE Rack-Mount, Storage-System mit 8x 3,5" HDD

Komponenten	
CPU	Multi-Core
RAM	8 GB
Flash-Modul	8 GB (für Betriebssystem und Applikation)
Festplatten	Bis zu 8x 3,5" HDD (optional, HDD Whitelist beachten, min. 7200 U/min und 128 MB Cache)
Speicherkapazität	Aktuell bis zu 108 TB (RAID 6)
Lüfter	3x mit automatischer Drehzahlanpassung
Netzteilmodul 1	Integriert
Netzteilmodul 2	Integriert
Netzteilmodul 3	Optional (DPM-150W (004064), erforderlich für redundanten Betrieb)

Schnittstellen	
Video OUT	2x DisplayPort, nur für Konfiguration 1x DVI, nur für Konfiguration
AUX / Line IN	1x 3,5 mm Klinke
Mikrofoneingang	1x 3,5 mm Klinke (für Gegensprechanlage, Lizenz 003801 erforderlich)
Audio OUT	1x 3,5 mm Klinke (für Gegensprechanlage, Lizenz 003801 erforderlich)
USB	2x USB 3.0 Typ A (Rückseite) 6x USB 2.0 Typ A (Rückseite) 1x USB 2.0 Typ A (Vorderseite)
Ethernet 1	RJ45, 10/100/1000 Mbps
Ethernet 2	RJ45, 10/100/1000 Mbps (optional, Lizenz DLC - ViProxy Plus (007642) erforderlich)
Kontakt IN	4x, mit galvanischer Trennung, nur für Schalter / Taster (potentialfrei), je 4 Funktionen
Relais OUT	4x, mit galvanischer Trennung, max. 12V DC / 24V AC / 0,5 A, 150 mOhm, als Öffner oder Schließer
SATA Schnittstelle	RAID Controller Board für SMAVIA Enterprise Storage JBOD Speichererweiterung (optional)
Seriell	1x RS232
PS/2	Maus, Tastatur

Protokolle	
Ethernet-Protokolle	IPv4 (ARP, ICMP, IGMPv2/IGMPv3), UDP, TCP
Ethernet-Protokolle in Vorbereitung	IPv6 (NDP, ICMPv6, MLDv1/MLDv2, SLAAC, RDNS), UDPv6, TCPv6
Kommunikationsprotokolle	DaVid, DaVidS, HTTP, HTTPS ³⁾ , DNS, DHCP, LDAP, NTP, RTSP, RTP, RTCP, SNMP (v1, v2c)
Sicherheit	HTTPS ³⁾ Verschlüsselung, SSL/TLS ³⁾ 1.2 (AES), Netzwerkzugriffskontrolle nach IEEE 802.1X ³⁾

Elektrische Daten	
Spannungsversorgung	115/230 V AC ±5%, 50/60 Hz
Leistungsaufnahme	Max. 230 W
Wärmeleistung	Max. 785 BTU/h

Mechanische Daten	
Abmessungen (B x H x T)	Ca. 483 x 133 x 533 mm
Gewicht	Ca. 20 kg mit 8 Festplatten
Farbe	Schwarz (Front, eloxiert)

Umgebungsdaten	
Temperatur	+5°C bis zu +40°C
Empfohlene Temperatur	+20°C bis zu +25°C
Luftfeuchtigkeit	5 – 70% RH, nicht kondensierend
Luftbelastung	Staubfrei

Zulassungen und Zertifizierungen	
Typ	CE, UL, FCC, RCM, LGC Forensics, DIN EN 50130-4

3) Dieses Produkt enthält Software, die vom OpenSSL Project zur Verwendung im OpenSSL Toolkit (<http://www.openssl.org>) entwickelt wurde sowie kryptografische Software, die von Eric Young (eay@cryptsoft.com) geschrieben wurde.

IPS 2400 II

SMAVIA Appliance für die Aufzeichnung von bis zu 24 Video-Streams,
3 HE Rack-Mount, Storage-System mit 8x 3,5" HDD

Software	
Betriebssystem	Linux (proprietär, hardened)
Applikation	SMAVIA Recording Server (Version 9.x.x)
Applikation Sprache	Englisch, Deutsch, Französisch, Spanisch, Italienisch (Weitere auf Anfrage)
Externe Managementsoftware	SMAVIA Viewing Client DMVC App (optional, Lizenz DLC - PRemote-HD (003801) erforderlich)
Externe Konfigurationssoftware	PService3
ONVIF-Konformität	Profile S
DSGVO-Konformität	Unterstützt

Performance in Verbindung mit IPS 2400 II	
Kanäle	Bis zu 24x hochauflösende Video-Streams
Unterstützte Kameras	Dallmeier Panomera® Multifocal-Sensorsysteme Dallmeier Netzwerkkameras via TCP/DaVid (Dallmeier Video Protocol) 3rd Party Netzwerkkameras mit RTSP-Streaming via UDP/RTP oder TCP (optional, Lizenz 007641 erforderlich)
Spurmodus	Automatisch
Video-/Audiokompression	H.264, H.265 / G.722.1
Auflösungen	Bis zu 12 MP, abhängig von der Kamera
Bildrate je Kanal	Bis zu 25/30 fps, abhängig von der Kamera
Bitrate je Kanal	Bis zu 50 Mbps, abhängig von der Kamera
Max. Gesamt-Bitrate	Bis zu 144 Mbps

Aufzeichnung ⁴⁾	3rd Party IP-Kamera	Dallmeier IP-Kamera
Transportprotokoll	RTP über UDP	TCP
Kommunikationsprotokoll	RTSP	DaVid
Modus Timer	integriert	integriert
Modus Permanent	integriert	integriert
Modus Kontakt	integriert	integriert
Modus Bewegung	integriert	integriert
Modus Bewegung/Kontakt	integriert	integriert
Umschaltung des Modus durch Timer	--	integriert

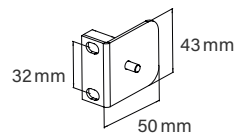
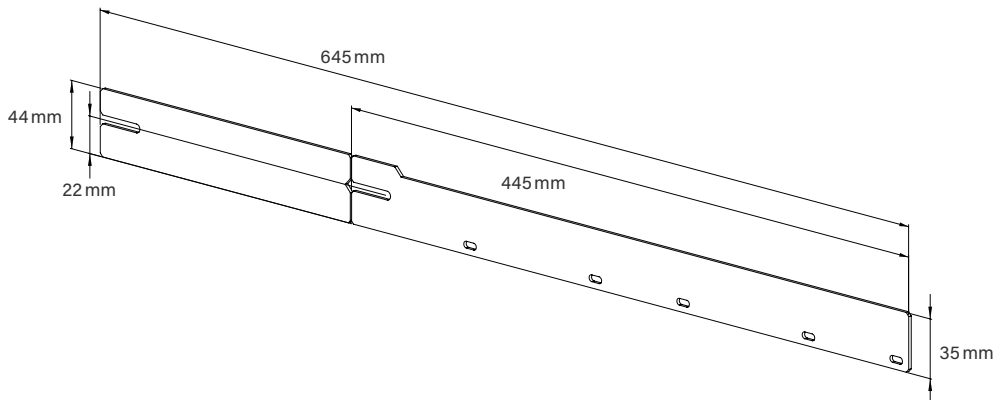
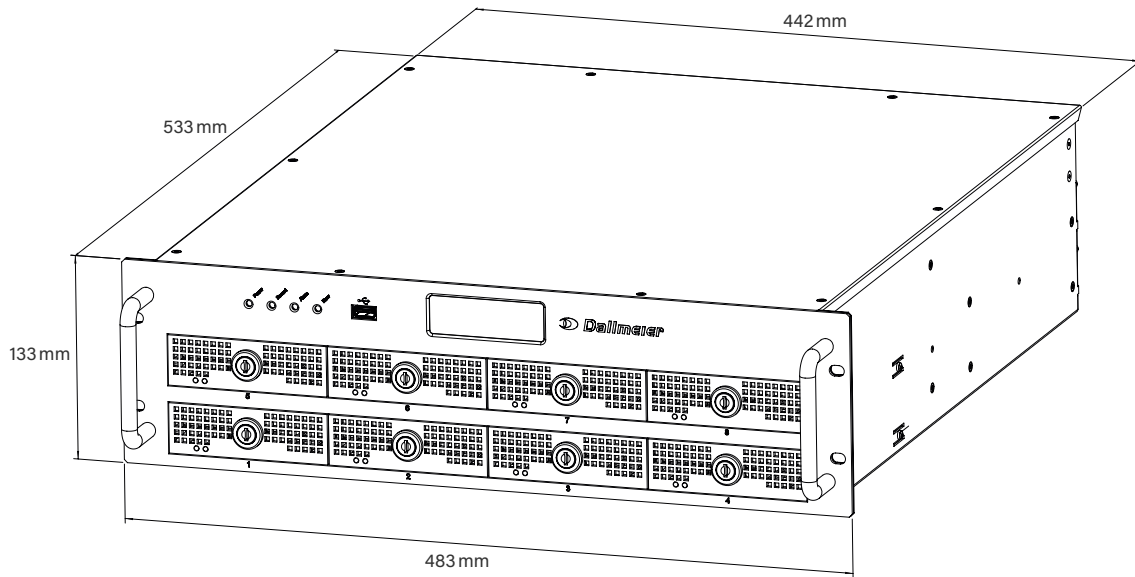
Funktionen ⁴⁾	3rd Party IP-Kamera	Dallmeier IP-Kamera
Bewegungserkennung	integriert	integriert
SmartFinder	integriert	integriert
Video-Proxy	integriert	integriert
SeMSy® Multicast-Streamer	integriert	integriert
PRemote-HD	integriert	integriert
DMVC Server	integriert	integriert
PTZ-Steuerung mit SVC	integriert	integriert
Audio-Aufzeichnung	integriert ⁵⁾	integriert
Kamerakonfiguration	integriert	integriert
Sperren der Kamerakonfiguration	--	integriert
Aufzeichnung Multicast-Video-Streams	--	integriert
EdgeStorage&SmartBackfill	--	integriert
Netzwerk-Scan (IP Finder)	--	integriert
VCA Datenbank	--	integriert

4) Angaben beziehen sich auf eine voll ausgebaute Appliance. Optionale Lizenzen sind erforderlich.

5) Abhängig von der Kamera. Der Audio-Stream muss im Format G.711 geliefert werden.

IPS 2400 II

SMAVIA Appliance für die Aufzeichnung von bis zu 24 Video-Streams,
3 HE Rack-Mount, Storage-System mit 8x 3,5" HDD



Dallmeier electronic GmbH & Co.KG | Bahnhofstr. 16, 93047 Regensburg, Germany | +49 941 8700-0 | dallmeier.com

Mit * gekennzeichnete Marken sind eingetragene Marken von Dallmeier electronic GmbH & Co.KG.

Die Nennung von Marken Dritter dient lediglich Informationszwecken. Dallmeier respektiert das geistige Eigentum Dritter und ist stets um die Vollständigkeit bei der Kennzeichnung von Marken Dritter und Nennung des jeweiligen Rechteinhabers bemüht. Sollte im Einzelfall auf geschützte Rechte nicht gesondert hingewiesen werden, berechtigt dies nicht zu der Annahme, dass die Marke ungeschützt ist.

Technische Änderungen, Irrtümer und Druckfehler vorbehalten. Abbildungen können vom tatsächlichen Produkt abweichen.

