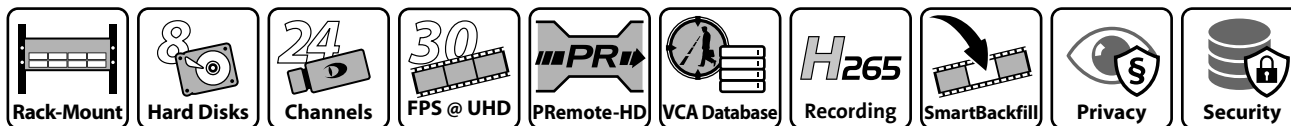


# IPS 2400 II

Видеорегистратор SMAVIA appliance для записи до 24 видеопотоков  
корпус для установки в 19" стойку, высотой 3 юнита, накопитель 8× 3.5" HDD



IPS 2400 II является высокопроизводительным видеорегистратором с пропускной способностью до 24 видеопотоков. В сочетании со специальным программным обеспечением SMAVIA Recording Server он идеально подходит для всех приложений, требующих высокой скорости записи и низкого энергопотребления при максимальной безопасности данных.

## Накопитель видеоархива

IPS 2400 II имеет восемь запираемых отсеков для 3,5-дюймовых жестких дисков. на передней стороне. Они используются исключительно для записи, защищенная операционная система Linux и приложение SMAVIA Recording Server установлены на отдельном флэш-модуле. Полное оснащение опционально предлагаемыми жесткими дисками объемом до 18 ТБ, также доступен RAID 6 эффективной емкостью до 108 ТБ.

## Интеграция с системой SeMSy®

При изготовлении регистратор получает лицензию SeMSy® Flat, обеспечивающую полную интеграцию в систему управления SeMSy® Video Management System. Устройство поддерживает весь функционал SeMSy®, включая работу с архивом.

## SMAVIA Viewing Client

SMAVIA Viewing Client является программным приложением, обеспечивающим удаленный просмотр живого видео и видеозаписей. Программа устанавливается на рабочие станции с операционной системой Windows. Рекордер в заводском исполнении имеет лицензии для доступа двух клиентов.

## PRemote-HD

Дополнительная функция PRemote-HD перекодирует видеопотоки с высоким битрейтом в низкий, тем самым позволяет передавать в реальном времени потоки по линиям связи с низкой полосой пропускания. Это помогает экономить ресурсы при работе с программами SeMSy® или SMAVIA Viewing Client, а также позволяет воспользоваться приложением для мобильных телефонов DMVC Server.

## VCA Data Base

IPS 2400 II содержит базу данных результатов видеоанализа видеокамер Dallmeier с технологией VCA. События, объекты и классы, распознанные камерой, поступают в базу данных практически в режиме реального времени. БД доступна для удаленных клиентов в качестве дополнительной информации, помогающей поиску и оценке событий с помощью функции Smart-Finder.

## Открытая платформа

Программное обеспечение SMAVIA Recording Server поддерживает протокол ONVIF, тем самым являясь открытой платформой для сетевых камер сторонних производителей.

## Особенности аппаратной части


- Высокопроизводительные компоненты
- Флэш-модуль для ПО и приложений
- Интегрированная система хранения данных большого объема
- Высокоскоростная запись
- Компоненты оптимизированы SMAVIA Recording Server
- Редундантное питание при наличии дополнительного блока
- Монтажные рейки для крепления в 19" стойку

## Особенности SMAVIA Recording Server

- Запись до 24 видеопотоков высокого разрешения
- Включена лицензия для записи 8 видеопотоков
- Включены лицензии для доступа двух клиентов
- Включена лицензия для обновления ПО на 12 месяцев
- Включена лицензия на SEDOR®- защита от саботажа камеры
- Включена лицензия на SmartBackfill
- Включена лицензия на запись мультикастовых видеопотоков
- Опционально лицензия на запись камер сторонних производителей
- Опционально использование DMVC App по WAN/LAN
- Опционально использование SMAVIA or SeMSy® по WAN/LAN
- Включена базовая лицензия на интегрированную защиту и безопасность данных (GDPR)

# IPS 2400 II

Видеорегистратор SMAVIA appliance для записи до 24 видеопотоков  
корпус для установки в 19" стойку, высотой 3 юнита, накопитель 8× 3.5" HDD

Регистратор	
005880	 <p><b>IPS 2400 II</b> SMAVIA appliance для записи до 24 видеопотоков, включена лицензия для записи 8 видеопотоков, включена лицензия для доступа двух клиентов, без жестких дисков</p>
Дополнительные устройства	
000178	<p><b>Mounting of a HDD</b> Монтаж жестких дисков, включая настройку, продолжительные испытания и проверку</p>
007521	 <p><b>HDD 2000 GB, SATA, 3.5" <sup>1)</sup></b></p>
007305	<b>HDD 4000 GB, SATA, 3.5" <sup>1)</sup></b>
006596	<b>HDD 6000 GB, SATA, 3.5" <sup>1)</sup></b>
007914	<b>HDD 8000 GB, SATA, 3.5" <sup>1)</sup></b>
007988	<b>HDD 10000 GB, SATA, 3.5" <sup>1)</sup></b>
007648	<b>HDD 12000 GB, SATA, 3.5" <sup>1)</sup></b>
007800	<b>HDD 14000 GB, SATA, 3.5" <sup>1)</sup></b>
007801	<b>HDD 16000 GB, SATA, 3.5" <sup>1)</sup></b>
008055	<b>HDD 18000 GB, SATA, 3.5" <sup>1)</sup></b>
004064	 <p><b>DPM-150W</b> Блок питания 150 W, 115/230 V AC ±5%, 50/60 Hz</p>
Дополнительные сетевые устройства	
005142	<p><b>DLC - Ethernet I/O Interface for SMAVIA</b> Лицензия для использования сетевых входных/выходных контактов MOXA ioLogik E1210 (16 contacts), E1212 (8 contacts, 8 DIOs) или E1214 (6 contacts, 6 relays)</p>
001739	 <p><b>Remote Ethernet I/O Interface</b> Сетевое устройство с входными/выходными контактами Ethernet I/O Interface, 2× Ethernet, 6× contact, 6× relay (MOXA ioLogik E1214)</p>

1) Для обеспечения требуемой скорости записи устройство должно быть оснащено не менее 6 идентичными жесткими дисками SATA.

# IPS 2400 II

Видеорегистратор SMAVIA appliance для записи до 24 видеопотоков  
корпус для установки в 19" стойку, высотой 3 юнита, накопитель 8x 3.5" HDD

## Включенные лицензии

### DLC - 8 Recording Channels

Лицензия для записи 8 дополнительных видеоканалов

### DLC - 2 Client Access

Лицензия для доступа 2х клиентов SMAVIA Recording Server (floating license)

### DCP - Software Maintenance 12 Months

Лицензия для обновления программного обеспечения на 12 месяцев

### DLC - SEDOR® Camera Sabotage Protection

Лицензия на обнаружение саботажа камеры - расфокусировки, изменение направления или демонтажа

### DLC - SmartBackfill

Лицензия для использования буферных видеопотоков камер (EdgeStorage) для восстановления записи регистратора (не работает совместно с лицензией DLC - Bank Package и для режима записи по контакту)

### DLC - SNMP

Лицензия для использования протокола SNMP

### DLC - SeMSy® Flat

Лицензия для интеграции в систему управления SeMSy® Video Management System

### DLC - Multicast Streaming

Лицензия для передачи видеопотоков в мультикастовом режиме в системе SeMSy® Video Management System

### DLC - Multicast Recording

Лицензия для записи мультикастовых потоков сетевых камер компании Dallmeier

### DLC - Real-Time Recording

Лицензия для записи всех видеопотоков камер в реальном времени

### DLC - RAID 6

Лицензия для записи с RAID 6

### DLC - Data Protection and Data Security

Базовая лицензия для использования встроенного модуля защиты и безопасности данных (совместимый с GDPR)

## Дополнительные лицензии (доступ)

003782

### DLC - 1 Additional Client Access

Лицензия для доступа одного дополнительного клиента SMAVIA Recording Server (floating license)

004068

### DLC - 5 Additional Client Access

Лицензия для доступа пяти дополнительных клиентов SMAVIA Recording Server (floating license)

004069

### DLC - 10+ Additional Client Access (unlimited)

Лицензия для доступа неограниченного числа дополнительных клиентов SMAVIA Recording Server, зависит от загрузки системы и полосы пропускания сети (floating license)

## Дополнительные лицензии (каналы)

007640

### DLC - 1 Additional Recording Channel (IPS/DMS 2400 II)

Лицензия для записи одного дополнительного видеопотока высокого разрешения, максимально 24 видеопотока

007679

### DLC - 3rd Party Package for 1 Recording Channel (IPS/DMS 2400 II)

Лицензия для записи видеопотока одной камеры сторонних производителей в уже существующий канал записи регистратора (запись постоянная, по контакту, по движению)

# IPS 2400 II

Видеорегистратор SMAVIA appliance для записи до 24 видеопотоков  
корпус для установки в 19" стойку, высотой 3 юнита, накопитель 8× 3.5" HDD

Дополнительные лицензии (функции)	
003801	<b>DLC - PRemote-HD</b> Лицензия на передачу видеопотоков SD и HD с низким битрейтом по существующему каналу доступа <sup>2)</sup> в том числе и передачу потоков для мобильного приложения (DMVC Server)
004685	<b>DLC - LAN Interface for Data Reception</b> Лицензия на получение данных сторонних систем (например, кассовых аппаратов AWEK или преобразователя протоколов NPC II) по сетевым интерфейсам; связывание, сохранение и отображение данных, привязанных к видеозаписям
006293	<b>DLC - High-Speed Recording &gt;30 fps</b> Лицензия для записи камер Dallmeier с частотой кадров выше 30 fps
007642	<b>DLC - ViProxy Plus (IPS/DMS 2400 II)</b> Лицензия на использование второго сетевого интерфейса в сочетании с одной из функций ViProxy: - физически выделенная сеть для камер, включая WebConfig Routing - двойное подключение к коммутатору (агрегирование) - подключение к двум разным коммутаторам для обеспечения отказоустойчивости сети
Гарантия и обслуживание	
007643	<b>DCP - SW Maintenance 12 Months (IPS/DMS 2400 II)</b> Лицензия на обновление программного обеспечения SMAVIA на 12 месяцев, максимум до 60 месяцев в совокупности
007644	<b>DCP - HW Warranty and SW Maintenance 36 Months (IPS/DMS 2400 II)</b> Продление срока гарантии (без учета жестких дисков) в общей сложности до 36 месяцев, и продление лицензии на обновление программного обеспечения SMAVIA в общей сложности до 36 месяцев
007645	<b>DCP - HW Warranty and SW Maintenance 48 Months (IPS/DMS 2400 II)</b> Продление срока гарантии (без учета жестких дисков) в общей сложности до 48 месяцев, и продление лицензии на обновление программного обеспечения SMAVIA в общей сложности до 48 месяцев
007646	<b>DCP - HW Warranty and SW Maintenance 60 Months (IPS/DMS 2400 II)</b> Продление срока гарантии (без учета жестких дисков) в общей сложности до 60 месяцев, и продление лицензии на обновление программного обеспечения SMAVIA в общей сложности до 60 месяцев

2) Первый, подключившийся к PRemote, получает право на управление потоком PRemote. Последующие подключившиеся (slaves) могут только наблюдать за потоком, но не управлять им.

# IPS 2400 II

Видеорегистратор SMAVIA appliance для записи до 24 видеопотоков  
корпус для установки в 19" стойку, высотой 3 юнита, накопитель 8× 3.5" HDD

Компоненты	
Процессор	многоядерный
Оперативная память	8 GB
Флеш-модуль	8 GB (для операционной системы и программного обеспечения)
Жесткие диски	до 8× 3.5" HDD (опционально, рекомендуемые диски в "HDD whitelist", мин. 7200 rpm и 128 MB cache)
Максимальный объем памяти дисков	в настоящее время до 108 TB (с RAID 6)
Вентилятор	3× с автоматической регулировкой
Блок питания 1	встроен
Блок питания 2	встроен
Блок питания 3	опционально (DPM-150W (004064), необходим для редундантного режима)

Разъемы	
Видеовыходы	2× DisplayPort (только для конфигурации) 1× DVI (только для конфигурации)
AUX / Линейный вход	1× 3.5 mm phone jack
Микрофонный вход	1× 3.5 mm phone jack (for intercom, необходима лицензия 003801)
Аудио выход	1× 3.5 mm phone jack (for intercom, необходима лицензия 003801)
USB	2× USB 3.0 type A (на задней панели) 6× USB 2.0 type A (на задней панели) 1× USB 2.0 type A (на передней панели)
Ethernet 1	RJ45, 10/100/1000 Mbps
Ethernet 2	RJ45, 10/100/1000 Mbps (опционально, требуется лицензия DLC - ViProxy Plus (007642))
Входные контакты	4×, с гальванической развязкой, только для переключения / push button (сухие контакты), с четырьмя функциями для каждого
Выходные контакты	4×, с гальванической развязкой, max. 12 V DC / 24 V AC / 0,5 A, 150 mOhm, как NC или NO
SATA interface	RAID контроллер для дополнительного накопителя SMAVIA Enterprise Storage JBOD storage (опционально)
Последовательный порт	1× RS232
PS/2	Мышь, клавиатура

Протоколы	
Протоколы Ethernet	IPv4 (ARP, ICMP, IGMPv2/IGMPv3), UDP, TCP
Протоколы Ethernet в подготовке	IPv6 (NDP, ICMPv6, MLDv1/MLDv2, SLAAC, RDNSS), UDPv6, TCPv6
Протоколы коммуникаций	DaVid, DaVidS, HTTP, HTTPS <sup>3)</sup> , DNS, DHCP, LDAP, NTP, RTSP, RTP, RTCP, SNMP (v1, v2c)
Протоколы безопасности	HTTPS <sup>3)</sup> encryption, SSL/TLS <sup>3)</sup> 1.2 (AES), network access control according to IEEE 802.1X <sup>3)</sup>

Питание	
Напряжение питания	115/230 V AC ±5%, 50/60 Hz
Потребляемая мощность	Max. 230 W
Выделяемое тепло	Max. 785 BTU/h

Физические данные	
Габариты (Ш × В × Г)	прибл. 483 × 133 × 533 mm
Вес	прибл. 20 kg (44 lb) с 8 жесткими дисками
Цвет	черный (передняя панель, анодированная)

Параметры окружающей среды	
Температура	+ 5°C до +40°C
Рекомендуемая температура	+20°C до + 25°C
Влажность	5 – 70% RH, без конденсата
Атмосферные условия	без пыли

Разрешения и сертификаты	
Тип	CE, UL, FCC, RCM, LGC Forensics, DIN EN 50130-4

3) Этот продукт включает программное обеспечение, разработанное в рамках проекта OpenSSL для использования в OpenSSL Toolkit (<http://www.openssl.org>) и криптографическое программное обеспечение, написанное Эриком Янгом ([ey@cryptsoft.com](mailto:ey@cryptsoft.com)).

# IPS 2400 II

Видеорегистратор SMAVIA appliance для записи до 24 видеопотоков  
корпус для установки в 19" стойку, высотой 3 юнита, накопитель 8× 3.5" HDD

Программное обеспечение	
Операционная система	Linux (proprietary, hardened)
Программное обеспечение	SMAVIA Recording Server (version 9.x.x)
Поддерживаемые языки	Русский, English, German, French, Spanish, Italian (остальные по запросу)
Пользовательское ПО	SMAVIA Viewing Client DMVC App (опционально, необходимо наличие лицензии DLC - PRemote-HD (003801))
Независимое конфигурационное ПО	PService3
Поддержка ONVIF	Profile S
Поддержка GDPR	поддерживает

Производительность в сочетании с IPS 2400 II	
Каналы	до 24× видеопотоков высокой четкости
Поддерживаемые камеры	Dallmeier Panomera® multifocal sensor systems Dallmeier network cameras over TCP/DaVid (Dallmeier video protocol) Third-party network cameras with RTSP streaming over UDP/RTP or TCP (optional, license 007641 required)
Конфигурация треков	автоматическая
Сжатие видео/аудио	H.264, H.265 / G.722.1
Разрешение	до 12 MP, зависит от камеры
Частота кадров для каждого канала	до 25/30 fps, зависит от камеры
Витрейт каждого канала	до 50 Mbps, зависит от камеры
Максимальный общий битрейт	до 144 Mbps

Запись <sup>4)</sup>	IP камеры сторонних производителей	Dallmeier IP камеры
Транспортный протокол	RTP over UDP	TCP
Протокол коммуникаций	RTSP	DaVid
Запись по календарю	встроена	встроена
Постоянная запись	встроена	встроена
Запись по контакту	встроена	встроена
Запись по движению	встроена	встроена
Запись по движению/контакту	встроена	встроена
Переключение режима по календарю	--	встроена

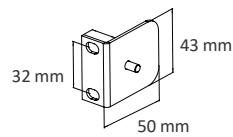
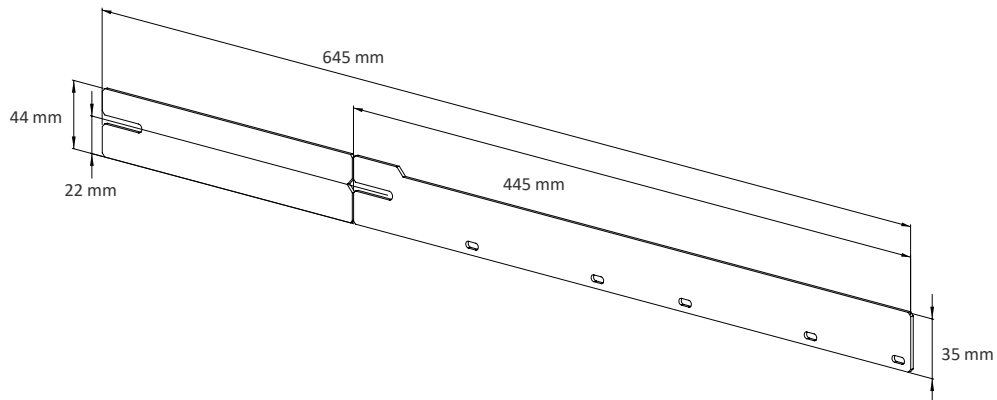
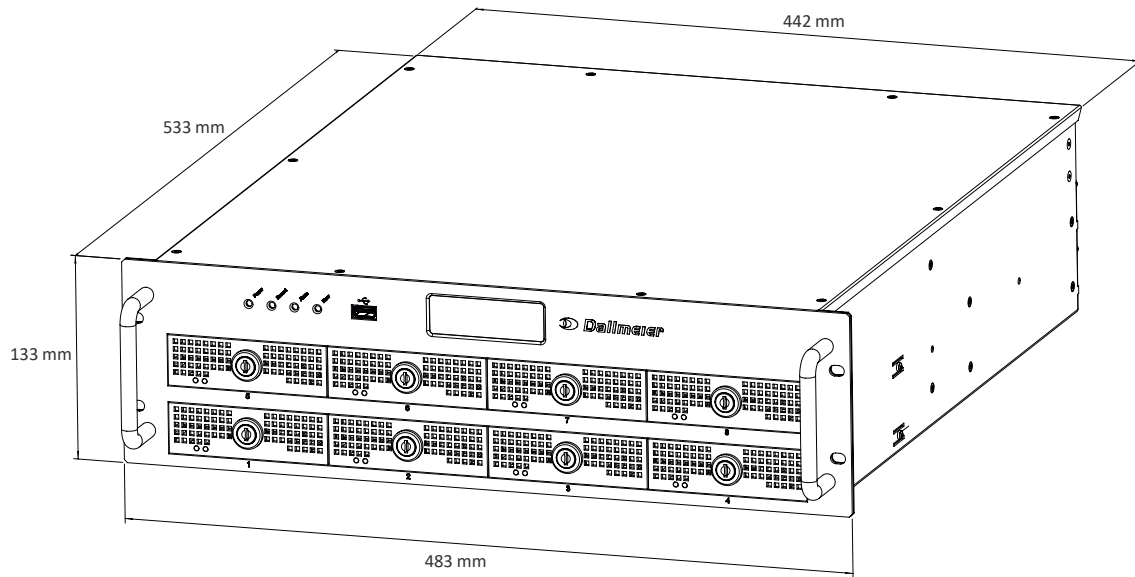
Функции <sup>4)</sup>	IP камеры сторонних производителей	Dallmeier IP камеры
Motion detection	встроена	встроена
SmartFinder	встроена	встроена
Video proxy	встроена	встроена
SeMSy® multicast streamer	встроена	встроена
PRemote-HD	встроена	встроена
DMVC Server	встроена	встроена
PTZ control with SVC	встроена	встроена
Audio recording	встроена	встроена
Camera configuration	встроена	встроена
Locking the camera configuration	--	встроена
Recording multicast video streams	--	встроена
EdgeStorage&SmartBackfill	--	встроена
Network scan (IP Finder)	--	встроена
VCA data base	--	встроена

4) Данные относятся к полностью оборудованному прибору. Требуются дополнительные лицензии.

5) В зависимости от камеры. Звуковой поток должен подаваться в формате G.711.

# IPS 2400

Видеорегиcтpатор SMAVIA appliance для записи до 24 видеопотоков  
корпус для установки в 19" стойку, высотой 3 юнита, накопитель 8x 3.5" HDD



Dallmeier electronic GmbH & Co.KG | Bahnhofstr. 16, 93047 Regensburg, Germany | +49 941 8700-0 | dallmeier.com

Все торговые марки, отмеченные знаком ®, являются зарегистрированными торговыми марками Dallmeier electronic GmbH & Co.KG.

Торговые марки, принадлежащие третьим сторонам, приводятся исключительно для справочных целей. Компания Dallmeier electronic соблюдает права интеллектуальной собственности третьих сторон и всегда старается обеспечить полную идентификацию торговых марок третьих лиц, а также идентификацию прав соответствующих владельцев. Если защищаемые права не оговорены отдельно, нет основания предполагать, что данная торговая марка не защищена.

Характеристики изделия могут быть изменены без уведомления. Возможны ошибки и опечатки. Изображения могут отличаться от фактического изделия.