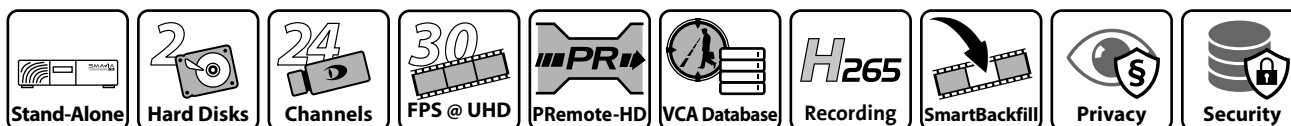


DMS 2400 II

Видеорегистратор SMAVIA appliance для записи до 24 видеопотоков, автономный рекордер, высотой 3 юнита, 2x 3.5" HDD



DMS 2400 II является высокопроизводительным видеорегистратором с пропускной способностью до 24 видеопотоков. В сочетании со специальным программным обеспечением SMAVIA Recording Server он идеально подходит для всех приложений, требующих высокой скорости записи и низкого энергопотребления при максимальной безопасности данных.

SMAVIA Viewing Client

SMAVIA Viewing Client является программным приложением, обеспечивающим удаленный просмотр живого видео и видеозаписей. Программа устанавливается на рабочие станции с операционной системой Windows. Рекордер в заводском исполнении имеет две лицензии клиентского доступа.

Интеграция с системой SeMSy®

При изготовлении регистратор получает лицензию SeMSy® Flat, обеспечивающую полную интеграцию в систему управления SeMSy® Video Management System. Устройство поддерживает весь функционал SeMSy®, включая работу с архивом.

PRemote-HD

Дополнительная функция PRemote-HD перекодирует видеопотоки с высоким битрейтом в низкий, тем самым позволяет передавать потоки по линиям связи с низкой полосой пропускания в реальном времени. Это помогает экономить ресурсы при работе с программами SeMSy® или SMAVIA Viewing Client, а также позволяет воспользоваться приложением для мобильных телефонов DMVC Server.

VCA Data Base

DMS 2400 II содержит базу данных результатов видеоанализа видеокамер Dallmeier с технологией VCA. События, объекты и классы, распознанные камерой, поступают в базу данных практически в режиме реального времени. БД доступна для удаленных клиентов в качестве дополнительной информации, помогающей поиску и оценке событий с помощью функции Smart-Finder.

Открытая платформа

Программное обеспечение SMAVIA Recording Server поддерживает протокол ONVIF, тем самым являясь открытой платформой для сетевых камер сторонних производителей.

Особенности аппаратной части



- Высокопроизводительные компоненты
- Флеш-модуль для ПО и приложений
- Высокоскоростная запись
- Компоненты оптимизированы SMAVIA Recording Server
- Монтажные рейки для крепления в 19" стойку (опция)

Особенности SMAVIA Recording Server

- Запись до 24 видеопотоков высокого разрешения
- Включена лицензия для записи 8 видеопотоков
- Включены лицензии для доступа двух клиентов
- Включена лицензия для обновления ПО на 12 месяцев
- Включена лицензия на SEDOR® - защита от саботажа камеры
- Включена лицензия на SmartBackfill
- Включена лицензия на запись мультикастовых видеопотоков
- Опционально лицензия на запись камер сторонних производителей
- Опционально использование DMVC App по WAN/LAN
- Опционально использование SMAVIA or SeMSy® по WAN/LAN
- Включена базовая лицензия на интегрированную защиту и безопасность данных (GDPR)

DMS 2400 II

Видеорегистратор SMAVIA appliance для записи до 24 видеопотоков,
автономный рекордер, высотой 3 юнита, 2x 3.5" HDD

Регистратор	
005959	 <p>DMS 2400 II SMAVIA appliance для записи до 24 видеопотоков, включена лицензия для записи 8 видеопотоков, включена лицензия для доступа двух клиентов, без жестких дисков</p>
Дополнительные устройства	
000178	<p>Mounting of a HDD Монтаж жестких дисков, ключая настройку, продолжительные испытания и проверку</p>
007521	 <p>HDD 2000 GB, SATA, 3.5"</p>
007305	HDD 4000 GB, SATA, 3.5"
006596	HDD 6000 GB, SATA, 3.5"
007914	HDD 8000 GB, SATA, 3.5"
007988	HDD 10000 GB, SATA, 3.5"
007648	HDD 12000 GB, SATA, 3.5"
007800	HDD 14000 GB, SATA, 3.5"
007801	HDD 16000 GB, SATA, 3.5"
008055	HDD 18000 GB, SATA, 3.5"
004429	 <p>DVD-RW Drive SATA (Teac) Привод DVD-RW, SATA, (устанавливается на производстве)</p>
003877	 <p>DVD-RW Drive SATA (Teac) Retrofit Kit Writer DVD-RW, SATA, slimline, tray load (retrofit kit)</p>
Оборудование для гибридного режима (с аналоговым видео)	
003816	 <p>Encoder Board for 8 Analog Channels Плата кодирования 8 каналов аналогового видео для гибридного режима, включая адаптер аудиовходов, без дополнительных лицензий</p>
003815	 <p>Mounting Kit for 24 Analog Channels Дополнительный набор для 24 аналоговых каналов, 1x BNC Video IN Panel, 1x internal Coax cable set, 2x cable fittings, UTC-24 module (устанавливается только на производстве)</p>
004150	 <p>CVBS OUT for DMS 2400 Плата с двумя CVBS выходами для подключения до 2-х аналоговых мониторов, 2x BNC</p>
Дополнительные сетевые устройства	
005142	<p>DLC - Ethernet I/O Interface for SMAVIA Лицензия для использования сетевых входных/выходных контактов MOXA ioLogik E1210 (16 contacts), E1212 (8 contacts, 8 DIOs) или E1214 (6 contacts, 6 relays)</p>
001739	 <p>Remote Ethernet I/O Interface Сетевое устройство с входными/выходными контактами Ethernet I/O Interface, 2x Ethernet, 6x contact, 6x relay (MOXA ioLogik E1214)</p>
Крепление	
000010	 <p>19 Inch Bracket (DMS, DVS, PVS IV, PVS 7) Полка для крепления рекордера в 19" стойку</p>

DMS 2400 II

Видеорегистратор SMAVIA appliance для записи до 24 видеопотоков,
автономный рекордер, высотой 3 юнита, 2x 3.5" HDD

Включенные лицензии

DLC - 8 Recording Channels

Лицензия для записи дополнительных 8 каналов

DLC - 2 Client Access

Лицензия для доступа двух клиентов SMAVIA Recording Server (floating license)

DCP - Software Maintenance 12 Months

Лицензия для обновления программного обеспечения на 12 месяцев

DLC - SEDOR® Camera Sabotage Protection

Лицензия на обнаружение саботажа камеры - расфокусировки, изменение направления или демонтажа

DLC - SmartBackfill

Лицензия для использования буферных видеопотоков камер (EdgeStorage) для восстановления записи регистратора (не работает совместно с лицензией DLC - Bank Package и для режима записи по контакту)

DLC - SNMP

Лицензия для использования протокола SNMP

DLC - SeMSy® Flat

Лицензия для интеграции в систему управления SeMSy® Video Management System

DLC - Multicast Streaming

Лицензия для передачи видеопотоков в мультикастовом режиме в системе SeMSy® Video Management System

DLC - Multicast Recording

Лицензия для записи мультикастовых потоков сетевых камер компании Dallmeier

DLC - Real-Time Recording

Лицензия для записи всех видеопотоков камер в реальном времени

DLC - LocalViewing

Лицензия для просмотра одного канала записи камер (аналоговой, SD IP или HD IP) и для локального просмотра живого видео в сплите (аналоговой, SD IP или HD IP)

DLC - Data Protection and Data Security

Базовая лицензия для использования встроенного модуля защиты и безопасности данных (совместимый с GDPR)

Дополнительные лицензии (доступ)

003782

DLC - 1 Additional Client Access

Лицензия для доступа одного дополнительного клиента SMAVIA Recording Server (floating license)

004068

DLC - 5 Additional Client Access

Лицензия для доступа пяти дополнительных клиентов SMAVIA Recording Server (floating license)

004069

DLC - 10+ Additional Client Access (unlimited)

Лицензия для доступа неограниченного числа дополнительных клиентов SMAVIA Recording Server, зависит от загрузки системы и полосы пропускания сети (floating license)

Дополнительные лицензии (каналы)

007640

DLC - 1 Additional Recording Channel (IPS/DMS 2400 II)

Лицензия для записи одного дополнительного видеопотока высокого разрешения, максимально 24 видеопотока

007679

DLC - 3rd Party Package for 1 Recording Channel (IPS/DMS 2400 II)

Лицензия для записи видеопотока одной камеры сторонних производителей в уже существующий канал записи регистратора (постоянная, по контакту, по движению)

DMS 2400 II

Видеорегистратор SMAVIA appliance для записи до 24 видеопотоков,
автономный рекордер, высотой 3 юнита, 2x 3.5" HDD

Дополнительные лицензии (функции)	
007923	DLC - RAID 1 Recording (DMS 2400 II) Лицензия для использования массива RAID 1 в комбинации с двумя одинаковыми жесткими дисками ¹⁾
003801	DLC - PRemote-HD Лицензия на передачу видеопотоков SD и HD с низким битрейтом по существующему каналу доступа ²⁾ в том числе и передачу потоков для мобильного приложения (DMVC Server)
003806	DLC - Audio Recording for All Analog Channels Лицензия на аудиозапись для всех аналоговых каналов (необходимы платы 003815 и 003816) ³⁾
004685	DLC - LAN Interface for Data Reception Лицензия на получение данных сторонних систем (например, кассовых аппаратов AWEK или преобразователя протоколов NPC II) по сетевым интерфейсам; связывание, сохранение и отображение данных, привязанных к видеозаписям
006293	DLC - High-Speed Recording >30 fps Лицензия для записи камер Dallmeier с частотой кадров выше 30 fps
007642	DLC - ViProxy Plus (IPS/DMS 2400 II) Лицензия на использование второго сетевого интерфейса в сочетании с одной из функций ViProxy: - физически выделенная сеть для камер, включая WebConfig Routing - двойное подключение к коммутатору (агрегирование) - подключение к двум разным коммутаторам для обеспечения отказоустойчивости сети
007652	DLC - Bank Package (DMS 2400 II) Лицензия для использования рекордера в банках в соответствии с сертификатом DGUV Test, мониторинг банкоматов и передача референсных изображений по электронной почте.
Гарантия и обслуживание	
007643	DCP - SW Maintenance 12 Months (IPS/DMS 2400 II) Лицензия на обновление программного обеспечения SMAVIA на 12 месяцев, максимум до 60 месяцев в совокупности
007644	DCP - HW Warranty and SW Maintenance 36 Months (IPS/DMS 2400 II) Продление срока гарантии (без учета жестких дисков) в общей сложности до 36 месяцев, и продление лицензии на обновление программного обеспечения SMAVIA в общей сложности до 36 месяцев
007645	DCP - HW Warranty and SW Maintenance 48 Months (IPS/DMS 2400 II) Продление срока гарантии (без учета жестких дисков) в общей сложности до 48 месяцев, и продление лицензии на обновление программного обеспечения SMAVIA в общей сложности до 48 месяцев
007646	DCP - HW Warranty and SW Maintenance 60 Months (IPS/DMS 2400 II) Продление срока гарантии (без учета жестких дисков) в общей сложности до 60 месяцев, и продление лицензии на обновление программного обеспечения SMAVIA в общей сложности до 60 месяцев

1) Во время конфигурации RAID использование ИБП обязательно.

2) Первый, подключившийся к PRemote, получает право на управление потоком PRemote. Последующие подключившиеся (slaves) могут только наблюдать за потоком, но не управлять им.

3) Воспроизведение аудио возможно только с ПО SMAVIA Viewing Client. Воспроизведение звука в LocalViewing невозможно.

DMS 2400 II

Видеорегиcтpатор SMAVIA appliance для записи до 24 видеопотоков,
автономный рекордер, высотой 3 юнита, 2x 3.5" HDD

Компоненты	
Процессор	многоядерный
Оперативная память	8 GB
Флеш-модуль	8 GB (для операционной системы и приложений)
Жесткие диски	до 2x 3.5" HDD (опционально, рекомендуемые диски в HDD whitelist, мин. 7200 rpm и 128 MB cache)
Максимальный объем памяти дисков	в настоящее время до 36 TB (without RAID)
Вентилятор	3x с автоматической регулировкой
Блок питания	встроенный

Разъемы	
Видеовыходы	24x CVBS/BNC, with loop-through (опционально, в Mounting Kit 003815)
Видеовыходы	2x DisplayPort 1x DVI 2x CVBS/BNC (опционально, в Board 004150)
AUX / Линейный вход	1x 3.5 mm phone jack
Микрофонный вход	1x 3.5 mm phone jack (for intercom, необходима лицензия 003801)
Аудио выход	1x 3.5 mm phone jack (for intercom, необходима лицензия 003801)
USB	2x USB 3.0 type A (на задней панели) 5x USB 2.0 type A (на задней панели) 1x USB 2.0 type A (на передней панели)
Ethernet 1	RJ45, 10/100/1000 Mbps
Ethernet 2	RJ45, 10/100/1000 Mbps (опционально, требуется лицензия DLC - ViProxy Plus (007642))
Входные контакты	30x, с гальванической развязкой, только для переключения / push button (сухие контакты), с четырьмя функциями для каждого
Выходные контакты	5x, с гальванической развязкой, max. 12 V DC / 24 V AC / 0,5 A, 150 mOhm, как NC или NO
Последовательный порт	2x RS232
PS/2	Мышь, клавиатура

Протоколы	
Протоколы Ethernet	IPv4 (ARP, ICMP, IGMPv2/IGMPv3), UDP, TCP
Протоколы Ethernet в подготовке	IPv6 (NDP, ICMPv6, MLDv1/MLDv2, SLAAC, RDNS), UDPv6, TCPv6
Протоколы коммуникаций	DaVid, DaVidS, HTTP, HTTPS ⁴⁾ , DNS, DHCP, LDAP, NTP, RTSP, RTP, RTCP, SNMP (v1, v2c)
Протоколы безопасности	HTTPS ⁴⁾ encryption, SSL/TLS ⁴⁾ 1.2 (AES), network access control according to IEEE 802.1X ⁴⁾

Питание	
Напряжение питания	115/230 V AC ±5%, 50/60 Hz
Потребляемая мощность	Max. 145 W (режим без плат кодирования аналогового видео) Max. 170 W (режим с тремя платами кодирования 24-х каналов аналогового видео)
Выделяемое тепло	Max. 580 BTU/h

Физические данные	
Габариты (Ш x В x Г)	прибл. 425 x 130 x 446 mm с ножками прибл. 425 x 122 x 446 mm (16.7" x 4.8" x 17.6") без ножек
Вес	прибл. 12 kg (26 lb) с двумя жесткими дисками
Цвет	черный (анодированный)

Параметры окружающей среды	
Температура	+ 5°C до +40°C
Рекомендуемая температура	+20°C до + 25°C
Влажность	5 – 70% RH, без конденсата
Атмосферные условия	без пыли

Разрешения и сертификаты	
Тип	CE, UL, FCC, RCM, LGC Forensics, DIN EN 50130-4

4) Этот продукт включает программное обеспечение, разработанное в рамках проекта OpenSSL для использования в OpenSSL Toolkit (<http://www.openssl.org>) и криптографическое программное обеспечение, написанное Эриком Янгом (ey@cryptsoft.com).

DMS 2400 II

Видеорегистратор SMAVIA appliance для записи до 24 видеопотоков,
автономный рекордер, высотой 3 юнита, 2x 3.5" HDD

Программное обеспечение	
Операционная система	Linux (proprietary, hardened)
Программное обеспечение	SMAVIA Recording Server (version 9.x.x)
Поддерживаемые языки	Русский, English, German, French, Spanish, Italian (остальные по запросу)
Пользовательское ПО	SMAVIA Viewing Client DMVC App (опционально, необходимо наличие лицензии DLC - PRemote-HD (003801))
Независимое конфигурационное ПО	PService3
Поддержка ONVIF	Profile S
Поддержка GDPR	поддерживает

Производительность в сочетании с DMS 2400 II	
Каналы	до 24x видеопотоков высокой четкости
Поддерживаемые камеры	Dallmeier Panomera® multifocal sensor systems Dallmeier network cameras over TCP/DaVid (Dallmeier video protocol) Third-party network cameras with RTSP streaming over UDP/RTP or TCP (optional, license 007641 required) Аналоговые (опционально, необходимо mounting kit (003815), encoder card 1 to 3 (003816), лицензии для каналов с 9 по 24)
Конфигурация треков	автоматическая
Сжатие видео/аудио	H.264, H.265 / G.722.1
Разрешение	до 12 MP, зависит от камеры
Частота кадров для каждого канала	до 25/30 fps, зависит от камеры
Витрейт каждого канала	до 50 Mbps, зависит от камеры
Максимальный общий битрейт	до 144 Mbps

Опционально для аналоговых камер				
Разрешение	Up to 4CIF (704 x 576), зависит от камеры			
Частота кадров для каждого канала	6,25 / 12,5 / 25 fps @ CIF 6,25 / 12,5 fps @ 4CIF 25 fps @ 4CIF в комбинации с 2 аналоговыми каналами:			
	Encoder Board 1	Encoder Board 2	Encoder Board 3	
Доступные аналоговые каналы	1, 3, 5, 7	9, 11, 13, 15	17, 19, 21, 23	
Доступные дополнительные IP каналы	2, 4, 6, 8	10, 12, 14, 16	18, 20, 22, 24	

Запись ⁵⁾	IP камеры сторонних производителей	Dallmeier IP камеры
Транспортный протокол	RTP over UDP	TCP
Протокол коммуникаций	RTSP	DaVid
Запись по календарю	встроена	встроена
Постоянная запись	встроена	встроена
Запись по контакту	встроена	встроена
Запись по движению	встроена	встроена
Запись по движению/контакту	встроена	встроена
Переключение режима по календарю	--	встроена

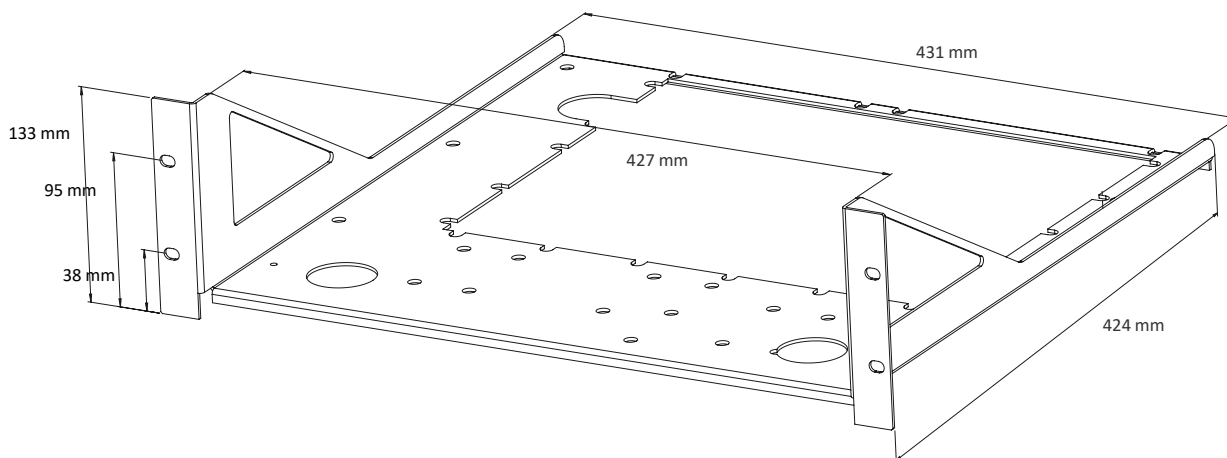
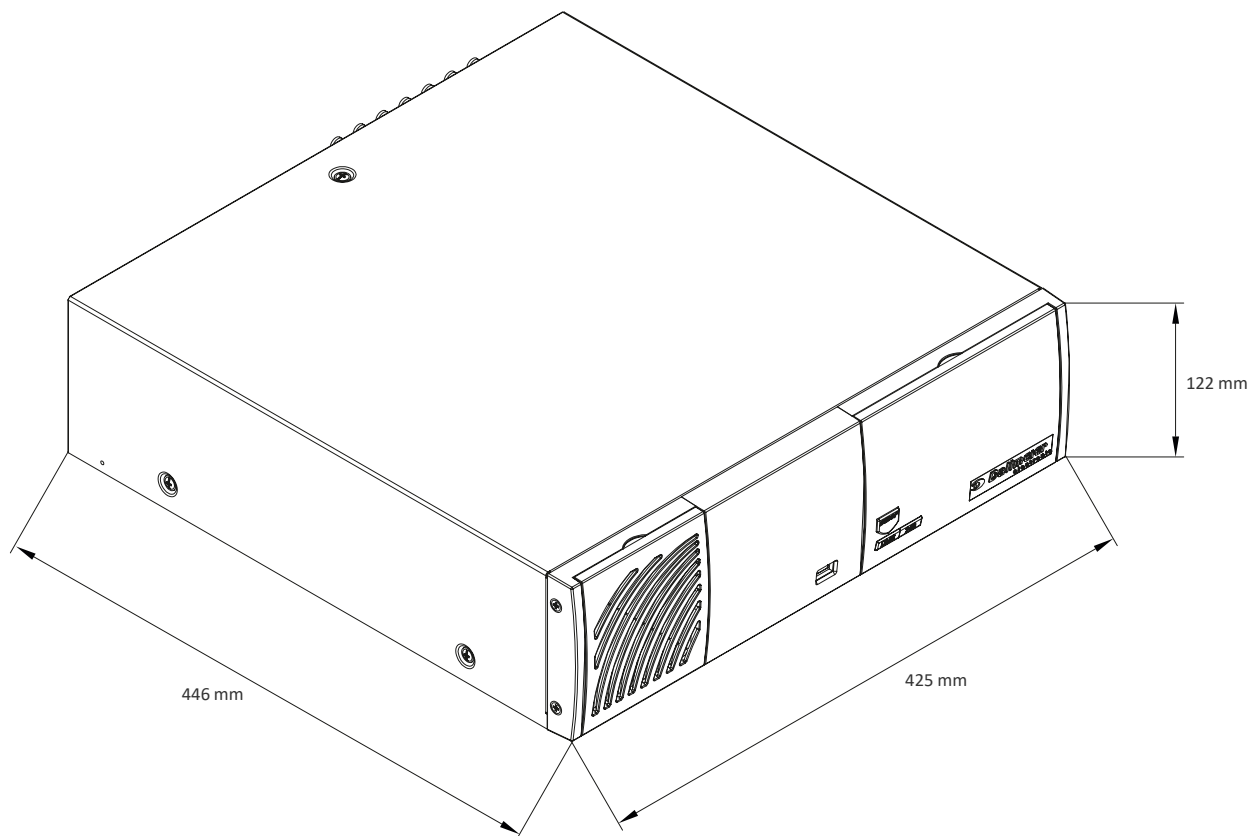
Функции ⁵⁾	IP камеры сторонних производителей	Dallmeier IP камеры
Motion detection	встроена	встроена
SmartFinder	встроена	встроена
Video proxy	встроена	встроена
SeMSy® multicast streamer	встроена	встроена
PRemote-HD	встроена	встроена
DMVC Server	встроена	встроена
PTZ control with SVC	встроена	встроена
Audio recording	встроена	встроена
Camera configuration	встроена	встроена
Locking the camera configuration	--	встроена
Recording multicast video streams	--	встроена
EdgeStorage&SmartBackfill	--	встроена
Network scan (IP Finder)	--	встроена
VCA data base	--	встроена

5) Данные относятся к полностью оборудованному прибору. Требуется дополнительные лицензии.

6) В зависимости от камеры. Звуковой поток должен подаваться в формате G.711.

DMS 2400 II

Видеорегистратор SMAVIA appliance для записи до 24 видеопотоков,
автономный рекордер, высотой 3 юнита, 2x 3.5" HDD



Dallmeier electronic GmbH & Co.KG | Bahnhofstr. 16, 93047 Regensburg, Germany | +49 941 8700-0 | dallmeier.com

Все торговые марки, отмеченные знаком ®, являются зарегистрированными торговыми марками Dallmeier electronic GmbH & Co.KG.

Торговые марки, принадлежащие третьим сторонам, приводятся исключительно для справочных целей. Компания Dallmeier electronic соблюдает права интеллектуальной собственности третьих сторон и всегда старается обеспечить полную идентификацию торговых марок третьих лиц, а также идентификацию прав соответствующих владельцев. Если защищаемые права не оговорены отдельно, нет основания предполагать, что данная торговая марка не защищена.

Характеристики изделия могут быть изменены без уведомления. Возможны ошибки и опечатки. Изображения могут отличаться от фактического изделия.