

DIS-4/M SRS

SMAVIA Appliance für bis zu 4 Kanäle, 2x 3,5" HDD, 3 HE Modul



Bis zu 4 Kanäle

SeMSy® III Integration

Offene Plattform

SmartBackfill

Die **Appliance DIS-4/M SRS** wurde als kompaktes 3 HE Einschubmodul für die hochverfügbaren Speichersysteme von großen Videoanlagen in **Stadien, Einkaufszentren, Casinos oder Kongresszentren** konzipiert. In Verbindung mit der vorinstallierten VideoIP Software **SMAVIA Recording Server** ist diese Appliance bestens geeignet für die **Aufzeichnung von bis zu 4 Videokanälen in Echtzeit**.

SeMSy® III Integration

Die Appliance ist ab Werk mit der Lizenz **SeMSy® Flat** ausgestattet. Damit ist sie bestens gerüstet für die Integration in das Speichersystem eines **SeMSy® III Videomanagementsystems**. Die Appliance unterstützt den kompletten SeMSy® III Funktionsumfang inklusive der bequemen Auswertung von Aufzeichnungen über eine **SeMSy® III Workstation**.

SMAVIA Viewing Client

Die Software **SMAVIA Viewing Client** erlaubt die unabhängige und bequeme Auswertung der Aufzeichnungen über das Netzwerk. Sie kann auf Workstations mit Windows Betriebssystem betrieben werden und ist mit **zwei Zugriffs-Lizenzen im Lieferumfang** der Appliance enthalten.

DMVC Server

Die integrierte **DMVC Server Software**¹⁾ ermöglicht den Zugriff mit der mobilen App **Dallmeier Mobile Video Center**, die für iOS oder Android Betriebssysteme erhältlich ist. Die Anzeige von Live-Bildern und Wiedergabe von Aufzeichnungen erfolgt nach einem speziellen Verfahren **unabhängig von den Aufnahmeeinstellungen** der Appliance.

Offene Plattform

Die vorinstallierte Software **SMAVIA Recording Server** ist als offene Plattform konzipiert. In Verbindung mit den entsprechenden Lizenzen können **3rd Party IP-Kameras** mit **Motion Detection** aufgezeichnet und über das **ONVIF-Protokoll** konfiguriert werden²⁾.

SmartBackfill

Dallmeier Netzwerkkameras sind mit einem **RAM-Speicher** ausgestattet, der von der Funktion **EdgeStorage** für die Speicherung des Video-Streams im Fall eines Netzwerkausfalls verwendet wird. Wenn das Netzwerk wiederhergestellt ist, sorgt die Funktion **SmartBackfill** für die schnelle Übertragung an das **SMAVIA Aufzeichnungssystem**. Dieses speichert den Video-Stream mit hoher Geschwindigkeit und setzt danach die Aufzeichnung des Live-Streams nahtlos fort.

Die **Appliance DIS-4/M SRS** ist zum Einbau und Betrieb im 19"-Modulträger **DIS Module Rack 700** konzipiert. Die Spannungsversorgung wird von den redundanten Netzteilen des Modulträgers übernommen. Im Servicefall ist ein rascher Austausch der einzelnen Module möglich (HotPlug).

Features Hardware

- Performante Hardware mit **Multi-Core CPU**
- **SSD-Modul** für Betriebssystem und Applikation
- Geeignet für die Aufzeichnung von bis zu 4 HD-Videokanälen
- Komponenten abgestimmt für Speichergeschwindigkeit
- Komponenten optimiert für **SMAVIA Recording Server**
- Kompatibel mit **DIS Module Rack 700** Modulträger
- Spannungsversorgung über redundante PSUs des Modulträgers
- Hocheffizient durch geringe Leistungsaufnahme

Features SMAVIA Recording Server

- Aufzeichnung von bis zu **4 HD-Kameras** oder **Panorama® Channels**
- Lizenz für die **Aufzeichnung von einem Kanal** enthalten
- Lizenz für das **Update der SMAVIA Software** für 24 Monate enthalten
- Lizenz für **SEDOR® Kamerasabotageschutz** enthalten
- Lizenz für **EdgeStorage & SmartBackfill** enthalten
- Lizenz für **Multicast Recording und Streaming** enthalten
- **Aufzeichnung von 3rd Party IP-Kameras** mit **Motion Detection** optional²⁾
- **Konfiguration von 3rd Party IP-Kameras** via **ONVIF-Protokoll** optional²⁾
- Auswertung mit **SMAVIA** oder **SeMSy® III** über das Netzwerk (WAN/LAN)

Appliance

006005	DIS-4/M SRS SMAVIA Appliance für die Aufzeichnung von bis zu 4 Kanälen, Lizenz für einen Kanal enthalten, zwei Lizenzen für den Zugriff mit SMAVIA Viewing Client enthalten, ohne HDDs
--------	--

1) Optionale Lizenz **PRemote-HD** (004762) erforderlich.
 2) Beachten Sie das Whitepaper **SMAVIA & 3rd Party IP-Kameras**.

DIS-4/M SRS

SMAVIA Appliance für bis zu 4 Kanäle, 2× 3,5" HDD, 3 HE Modul

Integrierte Lizenzen SMAVIA Recording Server

DLC - 1 Recording Channel

Lizenz für die Nutzung von einem Kanal für die Aufzeichnung von HD-Kameras oder Panomera® Channels

DLC - 2 Client Accesses

Lizenz für den simultanen Zugriff von zwei SMAVIA Viewing Clients auf SMAVIA Recording Server (floating license)

DCP - Software Maintenance 24 Months

Lizenz für das Update der SMAVIA Software für 24 Monate

DLC - SEDOR® Camera Sabotage Protection

Lizenz für die Erkennung und Meldung von Abdecken, Defokussieren und Verdrehen von Kameras

DLC - SmartBackfill

Lizenz für die Speicherung von Video-Streams, die von Dallmeier IP-Kameras mit EdgeStorage gepuffert wurden (nicht verfügbar in Verbindung mit DLC - Bank Package und für Kameras mit Aufnahmeart Kontakt)

DLC - SNMP

Lizenz für die Integration in ein zentrales SNMP Gerätemanagementsystem

DLC - SeMSy® Flat

Lizenz für die Integration in ein SeMSy® III Videomanagementsystem

DLC - Multicast Streaming

Lizenz für die Übertragung von Video-Streams über Multicast

DLC - Multicast Recording

Lizenz für die Aufzeichnung der Video-Streams von Dallmeier IP-Kameras, die über Multicast senden

DLC - Real-Time Recording

Lizenz für die Aufzeichnung in Echtzeit für alle IP-Kanäle (abhängig von der Kamera)

Optionale Lizenzen SMAVIA Recording Server (Zugriff)

003782	DLC - 1 Additional Client Access Lizenz für den simultanen Zugriff von einem weiteren SMAVIA Viewing Client auf SMAVIA Recording Server (floating license)
--------	--

Optionale Lizenzen SMAVIA Recording Server (Kanäle)

006006	DLC - 1 Additional Recording Channel (DIS-4) Lizenz für die Nutzung von einem zusätzlichen Kanal für die Aufzeichnung von HD-Kameras oder Panomera® Channels
005755	DLC - 3rd Party Package for 1 Recording Channel Lizenz für die Nutzung von einem bestehenden Kanal für die Aufzeichnung (permanent, kontaktgesteuert oder mit Motion Detection ³⁾) von 3rd Party Netzwerkkameras

Optionale Lizenzen SMAVIA Recording Server (Allgemein)

003801	DLC - PRemote-HD Lizenz für die Übertragung von SD- und HD-Video bei niedriger Bandbreite, inklusive einer dedizierten Zugriffslizenz ⁴⁾ und der Funktion zur bidirektionalen Audio-Übertragung (Gegensprechanlage) via LAN/WAN
003803	DLC - ViProxy Lizenz für die Anbindung eines physikalisch abgetrennten Netzwerkes für IP-Kameras, inklusive Berechtigungsmanagement. In Verbindung mit SeMSy® III kann auch Multicast-Streaming verwendet werden.

Wartung und Gewährleistung





006152	DCP - Software Maintenance 12 Months (DIS-4) Lizenz für das Update der SMAVIA Software für weitere 12 Monate
006153	DCP - 36 Months Bring-in Hardware Warranty and Software Maintenance (DIS-4) Erweiterung der Bring-in Gewährleistung (ohne HDDs) auf insgesamt 36 Monate, inkl. Lizenz für das Update der SMAVIA Software
006154	DCP - 48 Months Bring-in Hardware Warranty and Software Maintenance (DIS-4) Erweiterung der Bring-in Gewährleistung (ohne HDDs) auf insgesamt 48 Monate, inkl. Lizenz für das Update der SMAVIA Software
006155	DCP - 60 Months Bring-in Hardware Warranty and Software Maintenance (DIS-4) Erweiterung der Bring-in Gewährleistung (ohne HDDs) auf insgesamt 60 Monate, inkl. Lizenz für das Update der SMAVIA Software

3) Beachten Sie das Whitepaper **SMAVIA & 3rd Party IP-Kameras**.

4) Der erste PRemote-Client (Master) erhält die aktive Kontrolle über den PRemote-Stream. Weitere PRemote-Clients (Slaves) empfangen den Stream passiv.

DIS-4/M SRS

SMAVIA Appliance für bis zu 4 Kanäle, 2× 3,5" HDD, 3 HE Modul

Optionen Hardware	
000178	Mounting of a HDD Einbau einer Festplatte inkl. Funktions-, Langzeit- und Endtest, Abnahme und Freigabe
006664	HDD 2000 GB, SATA, 3.5" 
006158	HDD 4000 GB, SATA, 3.5"
006596	HDD 6000 GB, SATA, 3.5"
006632	HDD 8000 GB, SATA, 3.5"
006961	HDD 10000 GB, SATA, 3.5"
006962	HDD 12000 GB, SATA, 3.5"
002150	DIS Module Rack 700 Modulträger (L 700 mm × 3 HE) für den Einbau von bis zu 10× DIS-2/4 Modulen (Variante 700), inkl. Netzteil und Lüfter 
002151	Cover Plate for DIS Module Rack Abdeckplatte für nicht genutzte Einschubplätze des DIS Module Rack 
Option Netzwerk-Kontakte	
005142	DLC - Ethernet I/O Interface for SMAVIA⁵⁾ Lizenz für die Nutzung der Software-Schnittstelle zur Anbindung von Ethernet I/O Schnittstellen
001739	Remote Ethernet I/O Interface Ethernet I/O Schnittstelle, 2× Ethernet, 6× Kontakte, 6× Relais (MOXA ioLogik E1214) 

5) Die aktuelle Version unterstützt die Anbindung der Schnittstellen MOXA ioLogik E1210 (16 Kontakte) und MOXA ioLogik E1214 (6 Kontakte, 6 Relais).

DIS-4/M SRS

SMAVIA Appliance für bis zu 4 Kanäle, 2× 3,5" HDD, 3 HE Modul

Komponenten	
CPU	Multi-Core
RAM	4 GB
SSD-Modul	8 GB (für Betriebssystem und Applikation)
Festplatten	Bis zu 2× 3,5" HDD (optional)
Speicherkapazität	Aktuell bis zu 24 TB
Lüfter	Integriert in Modulträger (Hardware 002150)
Netzteilmodul	Integriert in Modulträger (Hardware 002150)

Schnittstellen	
Video OUT	1× DisplayPort, eDP 1.3, für Konfiguration (nicht geeignet für Adapter)
USB	1× USB 3.0, Typ A
Ethernet 1	RJ45, 10/100/1000 Mbps
Ethernet 2	RJ45, 10/100/1000 Mbps (optional, Lizenz 003803)
Ethernet-Protokolle	IPv4, TCP, UDP, ARP, ICMP, DHCP, NTP, HTTP
Kontakt IN	4×, mit galvanischer Trennung, nur für Schalter / Taster (potentialfrei), je 4 Funktionen
Relais OUT	4×, mit galvanischer Trennung, max. 12 V DC / 24 V AC / 0,5 A, 150 mOhm, als Öffner oder Schließer

Elektrische Daten	
Spannungsversorgung	12 V DC ±10%
Leistungsaufnahme	Max. 30 W
Wärmeleistung	Max. 102 BTU/h
Interne Sicherung F1	7 A, slow blow (time lag), LITTELFUSE INC Series 454 (Mainboard)
Interne Sicherung F1	8 A, slow blow (time lag), SCHURTER S A S MKT / LITTELFUSE INC Series 454 (Anschluss-Board)

Mechanische Daten	
Abmessungen (B × H × T)	Ca. 41 × 129 × 538 mm
Gewicht	Ca. 2,5 kg mit 2 HDDs

Umgebungsdaten	
Temperatur	+5°C bis zu +40°C
Empfohlene Temperatur	+20°C bis zu +25°C
Luftfeuchtigkeit	5 – 70% RH, nicht kondensierend
Luftbelastung	Staubfrei

Zulassungen und Zertifizierungen	
Typ	CE, UL, FCC, RCM, DIN EN 50130-4

DIS-4/M SRS

SMAVIA Appliance für bis zu 4 Kanäle, 2× 3,5" HDD, 3 HE Modul

Software	
Betriebssystem	Linux (proprietär, hardened)
Applikation	SMAVIA Recording Server
Applikation Sprache	Englisch, Deutsch, Französisch, Spanisch, Italienisch (Weitere auf Anfrage)
Externe Managementsoftware	SMAVIA Viewing Client, SeMSy® III Workstation Software DMVC App (optional, Lizenz für PRemote-HD 003801 erforderlich)
Externe Konfigurationssoftware	PService ⁶⁾

Performance in Verbindung mit DIS-4/M SRS	
Kanäle	Bis zu 4× IP-Kanäle (SD, HD, Megapixel)
Unterstützte Kameras	Dallmeier Panomera® Multifocal-Sensorsysteme Dallmeier IP-Kameras via TCP/DaVid (Dallmeier Video Protocol) 3rd Party IP-Kameras mit RTSP-Streaming via UDP/RTP oder TCP ⁷⁾
Spurmodus	Automatisch
Video-/Audiokompression	H.264 / G.722.1
Auflösungen SD-IP	QCIF (176 × 144), CIF (352 × 288), Half D1 (352 × 576), 2CIF (704 × 288), 4CIF (704 × 576), D1 (720 × 576)
Auflösungen HD-IP	720p (1280 × 720), SXGA (1280 × 960), 2 MP (1600 × 1200) 1080i (1920 × 1080), 1080p (1920 × 1080)
Auflösungen Megapixel	3 MP (2048 × 1536), 4 MP (2336 × 1744), 5 MP (2592 × 1944), bis zu 12 MP
Bildrate je Kanal	Bis zu 25/30 fps, abhängig von der Kamera
Bitrate je Kanal	Bis zu 16 Mbps, abhängig von der Kamera
Max. Gesamt-Bitrate	Bis zu 64 Mbps
Bitrate je SD-IP-Kanal	Bis zu 4 Mbps
Anzahl der Client-Zugriffe	Bis zu 4 × simultan

Aufzeichnung ⁸⁾	3rd Party IP-Kamera	Dallmeier IP-Kamera
Transportprotokoll	RTP über UDP	TCP
Kommunikationsprotokoll	RTSP	DaVid
Aufzeichnungssteuerung mit Timer	integriert	integriert
Aufzeichnungsmodus Permanent	integriert	integriert
Aufzeichnungsmodus Kontakt	integriert	integriert
Aufzeichnungsmodus Bewegung	integriert	integriert
Aufzeichnungsmodus Bewegung/Kontakt	integriert	integriert
Umschaltung des Modus durch Timer	--	integriert

Funktionen ⁹⁾	3rd Party IP-Kamera	Dallmeier IP-Kamera
Bewegungserkennung	integriert	integriert
SmartFinder	integriert	integriert
Appliance als Video-Proxy	integriert	integriert
Appliance als Multicast-Streamer	integriert	integriert
PRemote-HD	integriert	integriert
DMVC Server	integriert	integriert
PTZ-Steuerung mit SMAVIA Viewing Client	integriert	integriert
Audio-Aufzeichnung	integriert ⁹⁾	integriert
Kamerakonfiguration	integriert	integriert
Sperren der Kamerakonfiguration	--	integriert
Aufzeichnung von Multicast-Video-Streams	--	integriert
EdgeStorage&SmartBackfill	--	integriert
Netzwerk-Scan (IP Finder)	--	integriert

6) Für die Konfiguration mit PService/NetConfig 3 ist ein Monitor mit einer Auflösung von min. 1200×800 Pixel erforderlich.

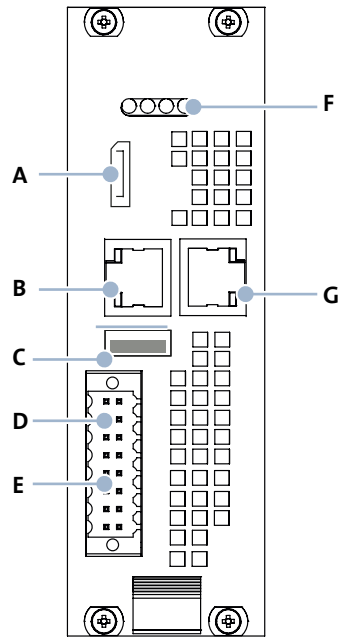
7) Optionale Lizenzen erforderlich: **3rd Party Package** 004412 bis 004418. Beachten Sie das Whitepaper **SMAVIA & 3rd Party IP-Kameras**.

8) Angaben beziehen sich auf eine voll ausgebaute Appliance. Optionale Lizenzen sind erforderlich.

9) Abhängig von der Kamera. Der Audio-Stream muss im Format G.711 geliefert werden.

DIS-4/M SRS

SMAVIA Appliance für bis zu 4 Kanäle, 2× 3,5" HDD, 3 HE Modul



- A Video OUT Schnittstelle**
1× DisplayPort eDP 1.3, für Konfiguration
- B Ethernet Schnittstelle 2**
RJ45, 10/100/1000 Mbps (optional)
- C USB Schnittstelle**
1× USB 3.0, Typ A
- D Kontakt IN (1-4)**
Weidmüller Buchse, 8 Pins, nur für Schalter/Taster (potentialfrei)
- E Relais OUT (1-4)**
Weidmüller Buchse, 8 Pins, max. 12V DC/24V AC/0,5A, 150mOhm
- F Status LED (Power)**
Blau / Gerät ist in Betrieb.
- Status LED (Record)**
Grün / Gerät zeichnet auf.
- Status LED (Alarm)**
Orange / Gerät ist in Alarm-Betrieb.
- Status LED (Error)**
Rot / Gerät zeigt Störung an.
- G Ethernet Schnittstelle 1**
RJ45, 10/100/1000 Mbps

