

Wall Mount Bracket (SM Housing)

Wandhalter mit Dichtungen und interner Kabelführung,
für vandalismusgeschütztes (IK10, IP67) Dome-Aufputzgehäuse (152 mm)

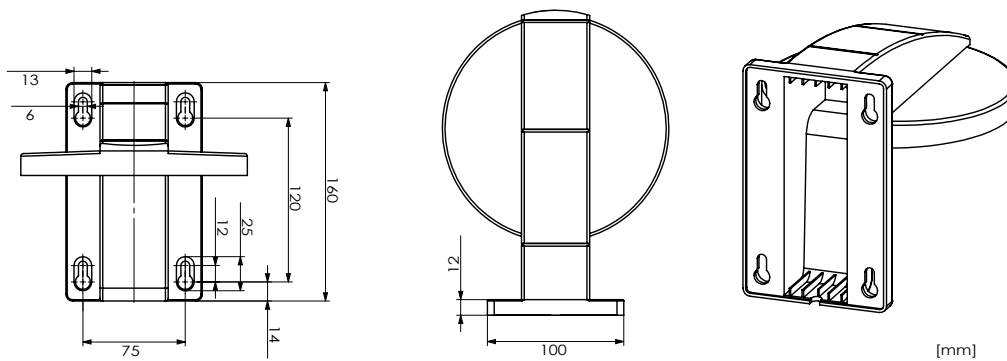


Features

- Interne Kabelführung
- Dichtungen für Kamera und Wand
- Für Installationen im Innen- und Außenbereich
- Kompatibel mit vandalismusgeschütztem Dome-Aufputzgehäuse (IK10, IP67)
- Erhöhte Dichtheit durch Abdeckung der PG16-Kabelverschraubung

Spezifikationen

- Konstruktionsmaterial Aluminium Spritzguss
- Tragfähigkeit 3 kg
- Farbe RAL 9016 (Verkehrsweiß)
- Gewicht 0,8 kg



Halter

005017



Wall Mount Bracket (SM Housing)

Wandhalter mit Dichtungen und interner Kabelführung,
für vandalismusgeschütztes (IK10, IP67) Dome-Aufputzgehäuse (152 mm), weiß

Dallmeier electronic GmbH & Co.KG | Bahnhofstr. 16, 93047 Regensburg, Germany | +49 941 8700-0 | dallmeier.com

Alle mit * gekennzeichneten Marken sind eingetragene Marken der Dallmeier electronic GmbH & Co.KG.

Warenzeichen Dritter werden nur zu Informationszwecken genannt. Dallmeier electronic respektiert das geistige Eigentum Dritter und ist stets bemüht, die vollständige Identifizierung von Marken Dritter und die Angabe des jeweiligen Rechteinhabers sicherzustellen. Allein aufgrund der bloßen Nennung ist nicht der Schluss zu ziehen, dass Markenzeichen nicht durch Rechte Dritter geschützt sind.

Technische Änderungen vorbehalten. Irrtümer und Druckfehler vorbehalten. Abbildungen können vom tatsächlichen Produkt abweichen.



See more.