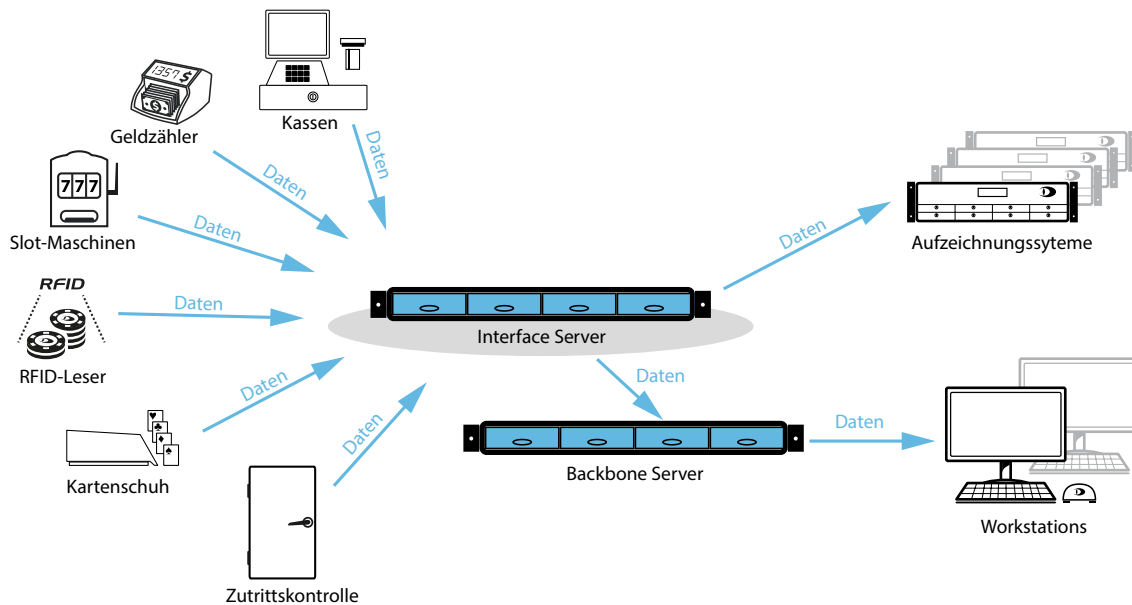


SeMSy® Interface Module

HEMISPHERE® SeMSy® Module mit Schnittstellen zu externen Systemen in einem HEMISPHERE® Security and Business Management System



Das HEMISPHERE® SeMSy® Interface Module bietet eine Schnittstelle zu externen Geräten in einem SeMSy® Video Management System. Das Modul nimmt Daten von externen Geräten (z. B. Kasse, Zutrittskontrolle, Kartenschuh) über das Ethernet entgegen und speichert sie in der integrierten Datenbank. Die empfangenen Daten können verarbeitet und zur Auslösung einer Aktion an verschiedene Systeme weitergeleitet werden.

- Datenbank für lokale Konfiguration und externe Daten integriert
- Direkte Anbindung von bis zu 500 externen Geräten via Ethernet (z. B. Baccarat)
- Indirekte Anbindung über einen 3rd Party Server von bis zu 2.000 externen Geräten via Ethernet (z. B. OnGuard)
- Verarbeitung und Weiterleitung der Meldungen in Echtzeit
- Bezug der Konfigurationsdaten vom SeMSy® Setup Server
- Optimale Anpassung durch Lizenzierung einzelner Plugins
- Betriebssystem Microsoft Windows¹⁾ 11 Pro 64 Bit
- Betriebssystem Microsoft Windows¹⁾ Server 2012R2 64 Bit (Failover Clustering)
- Lizenzierung des Moduls und der verschiedenen Plugins mit dem HEMISPHERE® Site Dongle

Lizenz	
007393	DLD - HEMISPHERE® SeMSy® Interface Module Lizenz für die Nutzung eines Interface Module zur Anbindung von 3rd Party Systemen auf einem Server, ohne Lizenzen für Interface Plugins, (1x Lizenz für HEMISPHERE® Site Dongle)
Software	
008485	Windows 10 IoT Enterprise 2021 LTSC High End (non-QOS) IoT-Lizenz für das Betriebssystem Microsoft Windows 10 Pro 64 Bit, erforderlich für den Betrieb in einer virtuellen Umgebung (Hypervisor)
Server	
	009139.401 Server 4 Rack-Mount 1RU Server-Hardware, 1RU Rack-Mount, 4-Core 2,8 GHz CPU, 16 GB DDR4 RAM, 1x 512 GB M.2 NVMe SSD (Betriebssystem), 4x 3,5" Laufwerkschächte, 2x redundante Netzteile, Lizenz für Microsoft Windows 11 Pro 64 Bit enthalten

1) Microsoft und Windows sind Marken oder eingetragene Marken von Microsoft Corporation mit Hauptsitz in Redmond, Washington, USA

SeMSy® Interface Module

HEMISPHERE® SeMSy® Module mit Schnittstellen zu externen Systemen
in einem HEMISPHERE® Security and Business Management System



Plugin-Lizenzen (Zutrittskontrollsysteme)	
007394	DLD - HEMISPHERE® SeMSy® Plugin Cardax FT (OPC Bridge, 4.01) Lizenz für die Nutzung des Interface Module und des Plugin Cardax FT (OPC Bridge, 4.01) auf einem Server, Datenbanksuche, On-Screen-Alarme, Live-Kamera-Umschaltung, Alarm an Drittsysteme (1x Lizenz für HEMISPHERE® Site Dongle)
007395	DLD - HEMISPHERE® SeMSy® Plugin Cardax FT (Controller API, 5.20 2008) Lizenz für die Nutzung des Interface Module und des Plugin Cardax FT (Controller API, 5.20 2008) auf einem Server, Datenbanksuche, On-Screen-Alarme, Live-Kamera-Umschaltung, Alarm an Drittsysteme (1x Lizenz für HEMISPHERE® Site Dongle)
007396	DLD - HEMISPHERE® SeMSy® Plugin CEM (AC2000 Version 6) Lizenz für die Nutzung des Interface Module und des Plugin CEM (AC2000 Version 6) auf einem Server, On-Screen-Alarme, Live-Kamera-Umschaltung (1x Lizenz für HEMISPHERE® Site Dongle)
007397	DLD - HEMISPHERE® SeMSy® Plugin CEM (AC2000 SE Version 6.5) Lizenz für die Nutzung des Interface Module und des Plugin CEM (AC2000 SE Version 6.5) auf einem Server, On-Screen-Alarme, Live-Kamera-Umschaltung (1x Lizenz für HEMISPHERE® Site Dongle)
007398	DLD - HEMISPHERE® SeMSy® Plugin DSX Eventcast (3.0.0.1) Lizenz für die Nutzung des Interface Module und des Plugin DSX Eventcast (3.0.0.1) auf einem Server, On-Screen-Alarme, Live-Kamera-Umschaltung (1x Lizenz für HEMISPHERE® Site Dongle)
007399	DLD - HEMISPHERE® SeMSy® Plugin Lenel OnGuard (7.0 / 7.6)²⁾ Lizenz für die Nutzung des Interface Module und des Plugin Lenel OnGuard (7.0) auf einem Server, Text auf Video, Datenbanksuche, On-Screen-Alarme, Live-Kamera-Umschaltung (1x Lizenz für HEMISPHERE® Site Dongle)
007400	DLD - HEMISPHERE® SeMSy® Plugin Maxxess Axxess (4.4.0) Lizenz für die Nutzung des Interface Module und des Plugin Maxxess Axxess (4.4.0) auf einem Server, On-Screen-Alarme, Live-Kamera-Umschaltung (1x Lizenz für HEMISPHERE® Site Dongle)
007401	DLD - HEMISPHERE® SeMSy® Plugin Maxxess eFusion (5.4.1 / 6.1.2) Lizenz für die Nutzung des Interface Module und des Plugin Maxxess eFusion (5.4.1 / 6.1.2) auf einem Server, On-Screen-Alarme, Live-Kamera-Umschaltung (1x Lizenz für HEMISPHERE® Site Dongle)

2) Beachten Sie, dass die Versionen 7.1 / 7.2 / 7.5 technisch mit HEMISPHERE® SeMSy® funktionieren, aber nicht von Lenel zertifiziert sind und es daher keinen Support bei Problemen gibt.
Alle Angebote müssen diesen Passus enthalten:

„Um unsere zertifizierte Schnittstelle mit LenelS2 OnGuard nutzen zu können, muss eine Jahreslizenz für die Nutzung der API erworben werden. Bitte wenden Sie sich an Ihren LenelS2 VAR, um ein Angebot für diese jährliche Gebühr (IPC-011-DALMR01) zu erhalten, die dann in Ihrem LenelS2 Service- und Support-Vertrag enthalten sein wird.“

SeMSy® Interface Module

HEMISPHERE® SeMSy® Module mit Schnittstellen zu externen Systemen
in einem HEMISPHERE® Security and Business Management System



Plugin-Lizenzen (Kartenschuhsysteme)	
007402	DLD - HEMISPHERE® SeMSy® Plugin AngelEye AE II (2008) Lizenz für die Nutzung des Interface Module und des Plugin AngelEye AE II (2008) auf einem Server, bis zu 250 Kartenschuhe unterstützt, Text auf Video, Datenbanksuche, On-Screen-Alarme, Live-Kamera-Umschaltung (1x Lizenz für HEMISPHERE® Site Dongle)
007403	DLD - HEMISPHERE® SeMSy® Plugin AngelEye AE III (6.00 F) Lizenz für die Nutzung des Interface Module und des Plugin AngelEye AE III (6.00 F) auf einem Server, bis zu 250 Kartenschuhe unterstützt, Text auf Video, Datenbanksuche, On-Screen-Alarme, Live-Kamera-Umschaltung (1x Lizenz für HEMISPHERE® Site Dongle)
007404	DLD - HEMISPHERE® SeMSy® Plugin AngelEye AE III Visual Mode Lizenz für die Nutzung des Interface Module und des Plugin AngelEye AE III Visual Mode auf einem Server, bis zu 250 Kartenschuhe unterstützt, Text auf Video, Datenbanksuche, On-Screen-Alarme, Live-Kamera-Umschaltung (1x Lizenz für HEMISPHERE® Site Dongle)
007405	DLD - HEMISPHERE® SeMSy® Plugin Super AngelEye Lizenz für die Nutzung des Interface Module und des Plugin Super AngelEye auf einem Server, bis zu 250 Kartenschuhe unterstützt, Text auf Video, Datenbanksuche, On-Screen-Alarme, Live-Kamera-Umschaltung (1x Lizenz für HEMISPHERE® Site Dongle)
007406	DLD - HEMISPHERE® SeMSy® Plugin AngelEye/Huxley AE II-Ex (3.10) Lizenz für die Nutzung des Interface Module und des Plugin AngelEye/Huxley AE II-Ex (3.10) auf einem Server, bis zu 250 Kartenschuhe unterstützt, Text auf Video, Datenbanksuche, On-Screen-Alarme, Live-Kamera-Umschaltung (1x Lizenz für HEMISPHERE® Site Dongle)
007407	DLD - HEMISPHERE® SeMSy® Plugin USPC Bee Shoe Lizenz für die Nutzung des Interface Module und des Plugin USPC Bee Shoe auf einem Server, bis zu 250 Kartenschuhe unterstützt, Text auf Video, Datenbanksuche, On-Screen-Alarme, Live-Kamera-Umschaltung (1x Lizenz für HEMISPHERE® Site Dongle)
Plugin-Lizenzen (RFID Chip-Inventarisierungssysteme)	
007408	DLD - HEMISPHERE® SeMSy® Plugin GPI CIS (2.x / Magellan Technology) Lizenz für die Nutzung des Interface Module und des Plugin GPI CIS (2.x / Magellan Technology) auf einem Server, Text auf Video, Datenbanksuche (1x Lizenz für HEMISPHERE® Site Dongle)
007409	DLD - HEMISPHERE® SeMSy® Plugin GPI CIS (3.x / SMART Technology) Lizenz für die Nutzung des Interface Module und des Plugin GPI CIS (3.x / SMART Technology) auf einem Server, Text auf Video, Datenbanksuche (1x Lizenz für HEMISPHERE® Site Dongle)
Plugin-Lizenzen (Spielautomatensysteme)	
007410	DLD - HEMISPHERE® SeMSy® Plugin Bally ACSC (Version 11.2 EP6 and TCP/IP) Lizenz für die Nutzung des Interface Module und des Plugin Bally ACSC (Version 11.2 EP6 und TCP/IP) auf einem Server, Text auf Video, Datenbanksuche, On-Screen-Alarme, Live-Kamera-Umschaltung (1x Lizenz für HEMISPHERE® Site Dongle)
007411	DLD - HEMISPHERE® SeMSy® Plugin IGT ADI (45.4.74.400) Lizenz für die Nutzung des Interface Module und des Plugin IGT ADI (45.4.74.400) auf einem Server, Text auf Video, Datenbanksuche, On-Screen-Alarme, Live-Kamera-Umschaltung (1x Lizenz für HEMISPHERE® Site Dongle)
007412	DLD - HEMISPHERE® SeMSy® Plugin IGT ABS (9.1 sp 3) Lizenz für die Nutzung des Interface Module und des Plugin IGT ABS (9.1 sp 3) auf einem Server, Text auf Video, Datenbanksuche, On-Screen-Alarme, Live-Kamera-Umschaltung (1x Lizenz für HEMISPHERE® Site Dongle)
007413	DLD - HEMISPHERE® SeMSy® Plugin IGT Advantage (9.2 sbX and ABS) Lizenz für die Nutzung des Interface Module und des Plugin IGT Advantage (9.2 sbX und ABS) auf einem Server, Text auf Video, Datenbanksuche, On-Screen-Alarme, Live-Kamera-Umschaltung (1x Lizenz für HEMISPHERE® Site Dongle)

SeMSy® Interface Module

HEMISPHERE® SeMSy® Module mit Schnittstellen zu externen Systemen
in einem HEMISPHERE® Security and Business Management System



Plugin-Lizenzen (Banknotenzählsysteme)	
007414	DLD - HEMISPHERE® SeMSy® Plugin Glory (USF-51) Lizenz für die Nutzung des Interface Module und des Plugin Glory (USF-51) auf einem Server, Text auf Video, Datenbanksuche, On-Screen-Alarme, Live-Kamera-Umschaltung (1x Lizenz für HEMISPHERE® Site Dongle)
007415	DLD - HEMISPHERE® SeMSy® Plugin Giesecke & Devrient (BPS C1, C4, M5) Lizenz für die Nutzung des Interface Module und des Plugin Giesecke & Devrient (BPS C1, C4, M5) auf einem Server, Text auf Video, Datenbanksuche, On-Screen-Alarme, Live-Kamera-Umschaltung (1x Lizenz für HEMISPHERE® Site Dongle)
009317	DLD - HEMISPHERE® SeMSy® Plugin Kisan K3-A (4.2.1) Lizenz für die Nutzung des Interface Module und des Plugin Kisan K3-A (4.2.1) auf einem Server, Text auf Video, Datenbanksuche, On-Screen-Alarme, Live-Kamera-Umschaltung (1x Lizenz für HEMISPHERE® Site Dongle)
Plugin-Lizenzen (Kassensysteme)	
007416	DLD - HEMISPHERE® SeMSy® Plugin InfoGenesis Revelation Surveillance (4.1) Lizenz für die Nutzung des Interface Module und des Plugin InfoGenesis Revelation Surveillance (4.1) auf einem Server, Text auf Video, Datenbanksuche (1x Lizenz für HEMISPHERE® Site Dongle)
007417	DLD - HEMISPHERE® SeMSy® Plugin InfoGenesis Revelation Surveillance (4.2) Lizenz für die Nutzung des Interface Module und des Plugin InfoGenesis Revelation Surveillance (4.2) auf einem Server, Text auf Video, Datenbanksuche (1x Lizenz für HEMISPHERE® Site Dongle)
007418	DLD - HEMISPHERE® SeMSy® Plugin InfoGenesis Revelation Surveillance (4.1.6-R2) Lizenz für die Nutzung des Interface Module und des Plugin InfoGenesis Revelation Surveillance (4.1.6-R2) auf einem Server, Text auf Video, Datenbanksuche (1x Lizenz für HEMISPHERE® Site Dongle)
007419	DLD - HEMISPHERE® SeMSy® Plugin Micros 9700 (2.8 Maintenance Release 11) Lizenz für die Nutzung des Interface Module und des Plugin Micros 9700 (2.8 Maintenance Release 11) auf einem Server, Text auf Video, Datenbanksuche, On-Screen-Alarme (1x Lizenz für HEMISPHERE® Site Dongle)
007420	DLD - HEMISPHERE® SeMSy® Plugin Micros 9700 (3.2 Maintenance Release 9) Lizenz für die Nutzung des Interface Module und des Plugin Micros 9700 (3.2 Maintenance Release 9) auf einem Server, Text auf Video, Datenbanksuche, On-Screen-Alarme (1x Lizenz für HEMISPHERE® Site Dongle)
007421	DLD - HEMISPHERE® SeMSy® Plugin Micros 9700 (3.6) Lizenz für die Nutzung des Interface Module und des Plugin Micros 9700 (3.6) auf einem Server, Text auf Video, Datenbanksuche, On-Screen-Alarme (1x Lizenz für HEMISPHERE® Site Dongle)
007422	DLD - HEMISPHERE® SeMSy® Plugin Micros Symphony (2.4 / 2.6 MR1-HF2 2.610.102.206) Lizenz für die Nutzung des Interface Module und des Plugin Micros Symphony (2.4 / 2.6 MR1-HF2 2.610.102.206) auf einem Server, Text auf Video, Datenbanksuche, On-Screen-Alarme (1x Lizenz für HEMISPHERE® Site Dongle)
007423	DLD - HEMISPHERE® SeMSy® Plugin Micros Symphony (1.4 / 1.6) Lizenz für die Nutzung des Interface Module und des Plugin Micros Symphony (1.4 / 1.6) auf einem Server, Text auf Video, Datenbanksuche (1x Lizenz für HEMISPHERE® Site Dongle)
008304	DLD - HEMISPHERE® SeMSy® Plugin Micros Symphony (18.2) Lizenz für die Nutzung des Interface Module und des Plugin Micros Symphony (18.2) auf einem Server, Text auf Video, Datenbanksuche (1x Lizenz für HEMISPHERE® Site Dongle)
007986	DLD - HEMISPHERE® SeMSy® Plugin Common POS System Lizenz für die Nutzung des Interface Module und des Plugin Common POS System (zum Beispiel Shiji) auf einem Server, Text auf Video, Datenbanksuche, On-Screen-Alarme, Live-Kamera-Umschaltung (1x Lizenz für HEMISPHERE® Site Dongle)

Dallmeier electronic GmbH & Co.KG | Bahnhofstr. 16, 93047 Regensburg, Germany | +49 941 8700-0 | dallmeier.com

Mit * gekennzeichnete Marken sind eingetragene Marken von Dallmeier electronic GmbH & Co.KG.

Die Nennung von Marken Dritter dient lediglich Informationszwecken. Dallmeier respektiert das geistige Eigentum Dritter und ist stets um die Vollständigkeit bei der Kennzeichnung von Marken Dritter und Nennung des jeweiligen Rechteinhabers bemüht. Sollte im Einzelfall auf geschützte Rechte nicht gesondert hingewiesen werden, berechtigt dies nicht zu der Annahme, dass die Marke ungeschützt ist.

Technische Änderungen, Irrtümer und Druckfehler vorbehalten. Abbildungen können vom tatsächlichen Produkt abweichen.



See more.