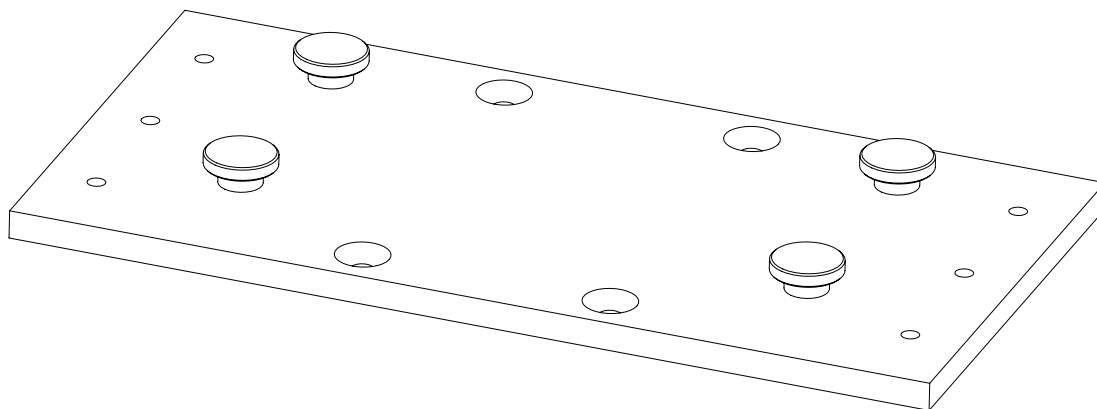


# Panomera® S4–S8 Ceiling Mount Set 3D

Set für Panomera® S4–S8, kompatibel mit Panomera® M/L – 3D Mount Bracket



## Features

- Adapter-Set für Panomera® S4–S8
- Kompatibel mit Panomera® M/L – 3D Mount Bracket (Art.-Nr. 005305)
- Inklusive 4× Senkschraube mit Innensechskant M6x25 (für Montage mit Sonnenschutzdach)
- Geeignet für Innen- und Außenbereich

Spezifikationen	
Konstruktionsmaterial	Aluminium
Oberflächenbehandlung	Pulverbeschichtung
Farbe	RAL 9002 (Grauweiß)
Gewicht	Ca. 1 kg

## Panomera® Montagezubehör

<b>006652</b>	<b>Panomera® S4–S8 Ceiling Mount Set 3D</b> Set für Panomera® S4–S8, kompatibel mit Panomera® M/L – 3D Mount Bracket (005305)
<b>005305</b>	<b>Panomera® M/L – 3D Mount Bracket</b> Halter für Panomera® S4–S8 mit 3-Achsen-Gelenk