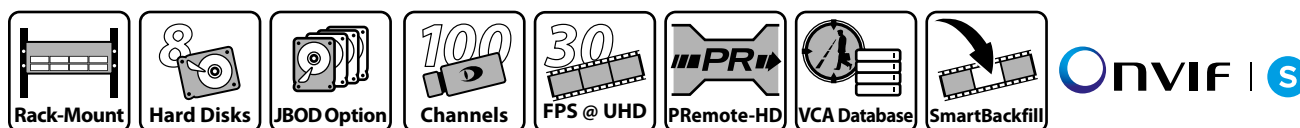


IPS 10 000

SMAVIA Appliance per la registrazione fino a 100 flussi video, 3 UA per montaggio su rack, sistema di storage con 8x 3,5" HDD



L'appliance IPS 10 000 coniuga il comprovato software di SMAVIA Recording Server con un server hardware affidabile e dalle elevate performance. I componenti perfettamente sintonizzati assicurano un'alta velocità di stoccaggio e consentono la registrazione fino a 100 flussi video ad alta definizione con frame rate di 30 fps. Il sistema di storage RAID 6 integrato fornisce già una capacità di storage elevata che può essere ampliata con un sistema esterno RAID 6 JBOD. Di conseguenza questa appliance è il sistema di registrazione ottimale per i grandi installazioni video negli stadi, centri commerciali, casinò o centri congressi.

Sistema di archiviazione

L'IPS 10 000 dispone di otto alloggiamenti bloccabili per hard disk da 3,5" sulla parte frontale. Questi sono utilizzati esclusivamente per la registrazione. Il sistema operativo Linux isolato e l'applicazione SMAVIA Recording Server sono installati su un modulo flash separato. Completamente equipaggiato con i server hard disk da 8TB offerti opzionalmente, è disponibile con una capacità di storage RAID 6 da 48TB.

Integrazione SeMSy®

L'appliance viene già fornito franco fabbrica con la licenza SeMSy® Flat. Quindi, è ottimamente equipaggiato per l'integrazione in un SeMSy® Video Management System. L'apparecchio supporta tutte le funzioni complete di SeMSy® inclusa la comoda valutazione delle registrazioni su una SeMSy® Workstation.

SMAVIA Viewing Client

SMAVIA Viewing Client permette una valutazione indipendente e comoda delle registrazioni attraverso la rete. Il software può essere installato e configurato individualmente su workstations con sistema operativo Windows. Due licenze per l'accesso con i clienti sono già incluse con la fornitura dell'appliance.

PRemote-HD

La funzione opzionale PRemote-HD transcodifica flussi video ad alta definizione (live e playback) per la trasmissione in reti con bassa larghezza di banda. Questo permette la conservazione di risorse per l'accesso con SeMSy® o SMAVIA Viewing Client che è indipendente dalle impostazioni di registrazione. Questa licenza include anche la funzione DMVC Server per l'accesso con l'applicazione mobile Dallmeier Mobile Video Center.

Database VCA

L'appliance è equipaggiata con un database per i risultati dell'analisi delle telecamere di rete Dallmeier con tecnologia VCA. Gli eventi, oggetti e le classi inviati dalla telecamera vengono memorizzati pressoché in tempo reale con i relativi metadati. SMAVIA Viewing Client è disponibile per la ricerca e valutazione mirate degli eventi attraverso la funzione SmartFinder.

SmartBackfill

Le telecamere di rete di Dallmeier sono equipaggiate di una memoria RAM utilizzata dalla funzione EdgeStorage per memorizzare il flusso video in caso di guasto della rete (ad es. Spanning Tree, Bursts). Quando la rete viene ripristinata, la funzione SmartBackfill assicura una trasmissione veloce al sistema di registrazione SMAVIA. Esso memorizza il flusso video ad alta velocità e quindi continua la registrazione di flusso live senza interruzione di continuità.

Piattaforma Aperta

Il software SMAVIA Recording Server preinstallato è stato progettato come una piattaforma aperta. Insieme alle licenze corrispondente le telecamere di rete di terzi (3rd Party) possono essere registrate con Motion Detection e configurate tramite il protocollo ONVIF.

Caratteristiche hardware

- Hardware server ad alte prestazioni
- Modulo flash per sistema operativo e applicazione
- Sistema di storage RAID 6 integrato
- Espansione di storage JBOD RAID 6 opzionale
- Ottimizzato per un'elevata velocità di stoccaggio
- Funzionamento ridondante con alimentatore opzionale
- Guide di montaggio per rack da 19" incluso nella fornitura

Caratteristiche SMAVIA Recording Server

- Registrazione fino a 100 flussi video ad alta risoluzione
- Licenze per la registrazione di 32 flussi video incluse
- Licenze per l'accesso con 2 clienti incluse
- Licenze per l'aggiornamento del software per 24 mesi incluse
- Registrazione di telecamere di rete di terze, opzionale
- Valutazione con DMVC App tramite WAN/LAN, opzionale
- Valutazione con SMAVIA o SeMSy® tramite WAN/LAN

IPS 10 000

SMAVIA Appliance per la registrazione fino a 100 flussi video,
3 UA per montaggio su rack, sistema di storage con 8x 3,5" HDD

Appliance	
005753	 IPS 10000 SMAVIA Appliance per la registrazione fino a 100 flussi video, licenze per la registrazione di 32 flussi video incluse, licenze per l'accesso con 2 clienti incluse, senza HDD
Opzioni hardware	
000178	Mounting of a HDD Montaggio di un HDD compreso test di funzione, test a lungo termine e test finale, collaudo e autorizzazione
006664	 HDD 2000 GB, SATA, 3.5" ¹⁾
006158	HDD 4000 GB, SATA, 3.5" ¹⁾
006596	HDD 6000 GB, SATA, 3.5" ¹⁾
006632	HDD 8000 GB, SATA, 3.5" ¹⁾
004064	 DPM-150W Modulo di alimentazione da 150 W, 115/230 V AC ±5%, 50/60 Hz
Opzione contatti di rete	
005142	DLC - Ethernet I/O Interface for SMAVIA Licenza per l'utilizzo dell'interfaccia software per la connessione di interfacce Ethernet I/O MOXA ioLogik E1210 (16 contatti), E1212 (8 contatti, 8 DIOs) o E1214 (6 contatti, 6 relè)
001739	 Remote Ethernet I/O Interface Interfaccia Ethernet I/O, 2x Ethernet, 6x contatti, 6x relè (MOXA ioLogik E1214)
Opzione estensione di storage	
005756	DLC - JBOD Storage Extension Licenza per l'utilizzo dell'interfaccia software per la connessione di un'estensione di storage SMAVIA Enterprise JBOD
006245	 MegaRAID Controller Kit RAID controller board per la connessione di un'estensione di storage JBOD, unità di backup della batteria (BBU) per l'alimentazione del cache in caso di carenza di elettricità di breve durata inclusa, disponibile solo franco fabbrica
006193	 BBU-08 for MegaRAID Controller ²⁾ L'unità di backup della batteria (BBU) per l'alimentazione del cache della RAID Controller Board in caso di carenza di elettricità di breve durata
004959	 SMAVIA Enterprise JBOD - 12 ³⁾ Estensione di storage, montaggio a rack 2 UA, fino a 12 hard disk, RAID 6, 1x cavo SFF-8088, 2x alimentatori, senza HDD
004960	 SMAVIA Enterprise JBOD - 24 ³⁾ Estensione di storage, montaggio a rack 4 UA, fino a 24 hard disk, RAID 6, 1x cavo SFF-8088, 2x alimentatori, senza HDD

1) L'apparecchio deve essere fornito di almeno 6 HDD SATA identici per poter garantire la velocità di storage richiesta.

2) L'unità di backup della batteria (BBU) deve essere sostituita dopo 36 mesi. La BBU è essenziale per il buon funzionamento del controller RAID.

3) Lo SMAVIA Enterprise JBOD deve essere fornito di almeno 6 HDD SATA identici per poter garantire la velocità di storage richiesta. Il sistema JBOD ha un suo sistema RAID.
Un array RAID con i hard disk interni dell'apparecchio non è supportato.

IPS 10 000

SMAVIA Appliance per la registrazione fino a 100 flussi video,
3 UA per montaggio su rack, sistema di storage con 8x 3,5" HDD

Licenze incluse

DLC - 32 Recording Channels

Licenza per la registrazione di 32 flussi video ad alta risoluzione

DLC - 2 Client Access

Licenza per l'accesso simultaneo di due clienti a SMAVIA Recording Server (floating license)

DCP - Software Maintenance 24 Months

Licenza per l'update del software SMAVIA per 24 mesi

DLC - SEDOR® Camera Sabotage Protection

Licenza per il rilevamento e la segnalazione di copertura, sfocatura e torsione di telecamere

DLC - EdgeStorage & SmartBackfill

Licenza per lo storage di video streams bufferizzati dalle telecamere di rete di Dallmeier con EdgeStorage

DLC - SNMP

Licenza per l'integrazione in un sistema di gestione di apparati SNMP centralizzato

DLC - SeMSy® Flat

Licenza per l'integrazione in un SeMSy® Video Management System

DLC - Multicast Streaming

Licenza per la trasmissione di flussi video via multicast in un SeMSy® Video Management System

DLC - Multicast Recording

Licenza per la registrazione dei flussi video da telecamere di rete di Dallmeier che trasmettono via multicast

DLC - Real-Time Recording

Licenza per la registrazione in tempo reale per tutti i flussi video (dipendente dalla telecamera)

DLC - RAID 6

Licenza per la registrazione con RAID 6

Licenze opzionali (accesso)

003782

DLC - 1 Additional Client Access

Licenza per l'accesso simultaneo di un cliente addizionale a SMAVIA Recording Server (floating license)

004068

DLC - 5 Additional Client Access

Licenza per l'accesso simultaneo di cinque clienti addizionali a SMAVIA Recording Server (floating license)

004069

DLC - 10+ Additional Client Access (unlimited)

Licenza per l'accesso simultaneo di un numero illimitato di clienti a SMAVIA Recording Server, a seconda del carico del sistema e larghezza di banda (floating license)

Licenze opzionali (canali)

005754

DLC - 1 Additional Recording Channel (IPS 10 000)

Licenza per la registrazione di un flusso video addizionale ad alta risoluzione, maximum 100 flussi video in totale

005755

DLC - 3rd Party Package for 1 Recording Channel (IPS 10 000)

Licenza per l'utilizzo di un canale esistente per la registrazione (permanente, innesco contatto o con Motion Detection) di telecamere di rete di terze parti

IPS 10 000

SMAVIA Appliance per la registrazione fino a 100 flussi video,
3 UA per montaggio su rack, sistema di storage con 8x 3,5" HDD

Licenze opzionali (funzioni)	
003801	DLC - PRemote-HD Licenza per la trasmissione di video SD e HD a bassa ampiezza di banda, inclusa una licenza di accesso dedicata ⁴⁾ così come la funzione per l'accesso con un'app mobile (DMVC Server)
004685	DLC - LAN Interface for Data Reception Licenza per la ricezione dei dati di sistemi di terzi (sistema casse AWEK e convertitore NPC II) per mezzo dell'interfaccia di rete, compreso collegamento, salvataggio e visualizzazione dei dati con la registrazione video.
006293	DLC - High-Speed Recording >30 fps Licenza per la registrazione di telecamere di rete di Dallmeier con un frame rate di oltre 30 fps
006899	DLC - ViProxy Plus (IPS 10 000) Licenza per l'uso della seconda interfaccia di rete in combinazione con una delle funzioni ViProxy (rete fisicamente separata per telecamere, WebConfig Routing incluso), Link Redundancy (collegamento ridondante dell'apparecchio a due switch) o Data Throughput (raggruppamento di entrambe le interfacce di rete in un canale con doppia velocità di trasmissione dati)
Manutenzione e garanzia	
005974	DCP - SW Maintenance 12 Months (IPS 10 000) Licenza per l'aggiornamento del software SMAVIA per 12 mesi addizionali, massimo 60 mesi in totale
005975	DCP - HW Warranty and SW Maintenance 36 Months (IPS 10 000) Estensione della garanzia Bring-in (ad esclusione dei HDD) per un totale di 36 mesi ed estensione della licenza per l'aggiornamento del software SMAVIA per un totale di 36 mesi
005976	DCP - HW Warranty and SW Maintenance 48 Months (IPS 10 000) Estensione della garanzia Bring-in (ad esclusione dei HDD) per un totale di 48 mesi ed estensione della licenza per l'aggiornamento del software SMAVIA per un totale di 48 mesi
005977	DCP - HW Warranty and SW Maintenance 60 Months (IPS 10 000) Estensione della garanzia Bring-in (ad esclusione dei HDD) per un totale di 60 mesi ed estensione della licenza per l'aggiornamento del software SMAVIA per un totale di 60 mesi

4) Il primo client PRemote (master) ottiene il controllo attivo sullo stream PRemote. Ulteriori clients PRemote (slaves) ricevono passivamente lo stream.

IPS 10 000

SMAVIA Appliance per la registrazione fino a 100 flussi video,
3 UA per montaggio su rack, sistema di storage con 8x 3,5" HDD

Componenti	
CPU	Multi-Core
RAM	16 GB
Modulo Flash	8 GB (per il sistema operativo e l'applicazione)
Dischi rigidi	Fino a 8x 3,5" HDD (opzionale)
Capacità di storage	Attualmente fino a 48 TB
Ventilazione	3x, con adattamento velocità automatico
Modulo di alimentazione 1	Integrato
Modulo di alimentazione 2	Integrato
Modulo di alimentazione 3	Opzionale (DPM-150W (004064), richiesto per il funzionamento ridondante)

Interfacce	
Uscita video	1x DisplayPort DP 1.2, solo per configurazione 1x DVI, solo per configurazione
Ingresso AUX / Line	1x connettore Jack da 3,5 mm
Ingresso microfono	1x connettore Jack da 3,5 mm (per interfono, licenza 003801 richiesta)
Uscita audio	1x connettore Jack da 3,5 mm (per interfono, licenza 003801 richiesta)
USB	2x USB 3.0 tipo A (sul retro) 6x USB 2.0 tipo A (sul retro) 1x USB 2.0 tipo A (sul fronte)
Ethernet 1	RJ45, 10/100/1000 Mbps
Ethernet 2	RJ45, 10/100/1000 Mbps (opzionale, licenza DLC - ViProxy Plus (006899) richiesta)
Ingressi contatto	4x, con isolamento elettrico, solo per interruttore / pulsante (contatto pulito), 4 funzioni per contatto
Uscite relè	4x, con isolamento elettrico, mass. 12V DC / 24V AC / 0,5A, 150 mOhm, normalmente aperto o normalmente chiuso
Interfaccia SATA	RAID Controller Board per estensione di storage SMAVIA Enterprise Storage JBOD (opzionale)
PS/2	Mouse, tastiera

Protocolli	
Protocolli Ethernet	IPv4 (ARP, ICMP, IGMPv2/IGMPv3), UDP, TCP
Protocolli Ethernet in preparazione	IPv6 (NDP, ICMPv6, MLDv1/MLDv2, SLAAC, RDNSS), UDPv6, TCPv6
Protocolli di comunicazione	DaVid, DaVidS, HTTP, HTTPS, DNS, DHCP, LDAP, NTP, RTSP, RTP, RTCP, SNMP (v1, v2c)
Sicurezza	Crittografia HTTPS, SSL/TLS 1.2 (AES)

Dati elettrici	
Alimentazione elettrica	115/230 V AC ±5%, 50/60 Hz
Potenza assorbita	Mass. 230 W
Potenza calorifica	Mass. 785 BTU/h

Dati meccanici	
Dimensioni (L x A x P)	Ca. 483 x 133 x 533 mm
Peso	Ca. 20 kg con otto dischi rigidi
Colore	Nero (fronte, anodizzato)

Dati ambiente	
Temperatura	+5°C fino a +40°C
Temperatura raccomandata	+20°C fino a +25°C
Umidità	5 – 70% RH, senza condensa
Aria ambiente	Senza polvere

Omologazioni e certificazioni	
Tipo	CE, UL, FCC, RCM, LGC Forensics, DIN EN 50130-4

IPS 10 000

SMAVIA Appliance per la registrazione fino a 100 flussi video,
3 UA per montaggio su rack, sistema di storage con 8x 3,5" HDD

Software	
Sistema operativo	Linux (proprietario, hardened)
Applicazione	SMAVIA Recording Server (versione 9.x.x)
Applicazione lingue	Inglese, tedesco, francese, spagnolo, italiano (altre su richiesta)
Software di management esterno	SMAVIA Viewing Client DMVC App (opzionale, licenza DLC - PRemote-HD (003801) richiesta)
Software di configurazione esterno	PService3
Conformità ONVIF	Profile S

Rendimento in combinazione con il IPS 10 000	
Canali	Fino a 100x flussi video ad alta risoluzione
Telecamere supportate	Sistemi di sensori multifocale Panomera® di Dallmeier Telecamere di rete di Dallmeier via TCP/DaVid (Dallmeier Video Protocol) Telecamere di rete di terze parti con streaming RTSP via UDP/RTP o TCP (opzionale, licenza DLC - 3rd Party Package (005755) richiesta)
Modo traccia	Automatico
Compressione video/audio	H.264 / G.722.1
Risoluzioni	Fino a 12MP, in dipendenza dalla telecamera
Frame rate per canale	Fino a 25/30fps, in dipendenza dalla telecamera
Bit rate per canale	Fino a 50 Mbps, in dipendenza dalla telecamera
Mass. bit rate totale	Fino a 400 Mbps

Registrazione ⁵⁾	Telecamera IP di terze parti	Telecamera IP di Dallmeier
Protocollo di trasferimento	RTP a mezzo UDP	TCP
Protocollo di comunicazione	RTSP	DaVid
Modo Timer	integrato	integrato
Modo Permanente	integrato	integrato
Modo Contatto	integrato	integrato
Modo Movimento	integrato	integrato
Modo Movimento/Contatto	integrato	integrato
Commutazione del modo a mezzo timer	--	integrata

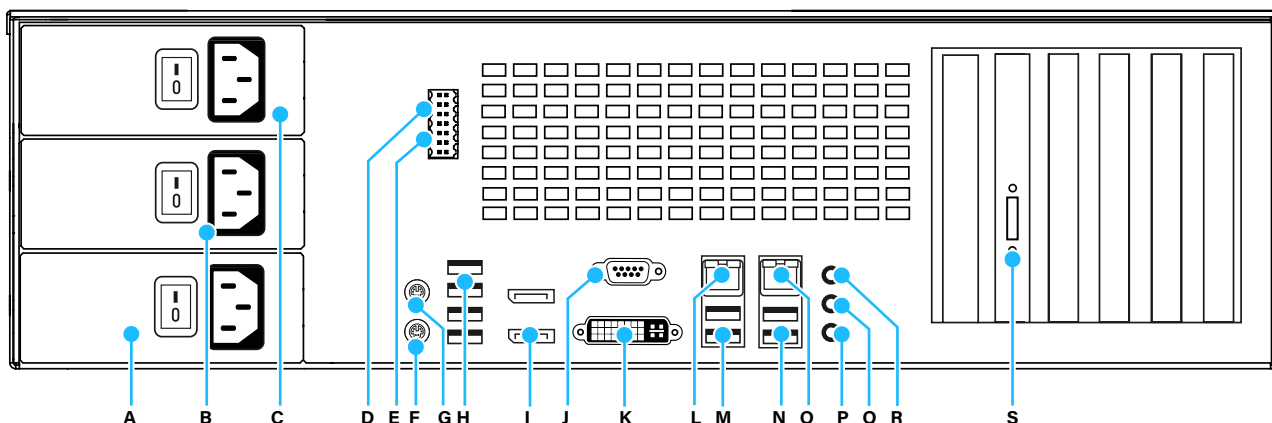
Funzioni ⁵⁾	Telecamera IP di terze parti	Telecamera IP di Dallmeier
Motion detection	integrato	integrato
SmartFinder	integrato	integrato
Proxy video	integrato	integrato
Streamer multicast SeMSy®	integrato	integrato
PRemote-HD	integrato	integrato
DMVC Server	integrato	integrato
Controllo PTZ con SVC	integrato	integrato
Registrazione audio	integrata ⁶⁾	integrata
Configurazione telecamera	integrata	integrata
Bloccare configurazione telecamera	--	integrato
Registrazione di flussi video multicast	--	integrata
EdgeStorage&SmartBackfill	--	integrato
Scansione di rete (IP Finder)	--	integrata
Banca dati VCA	--	integrata

5) I dati si riferiscono ad una appliance completamente ampliata. Sono necessarie licenze opzionali.

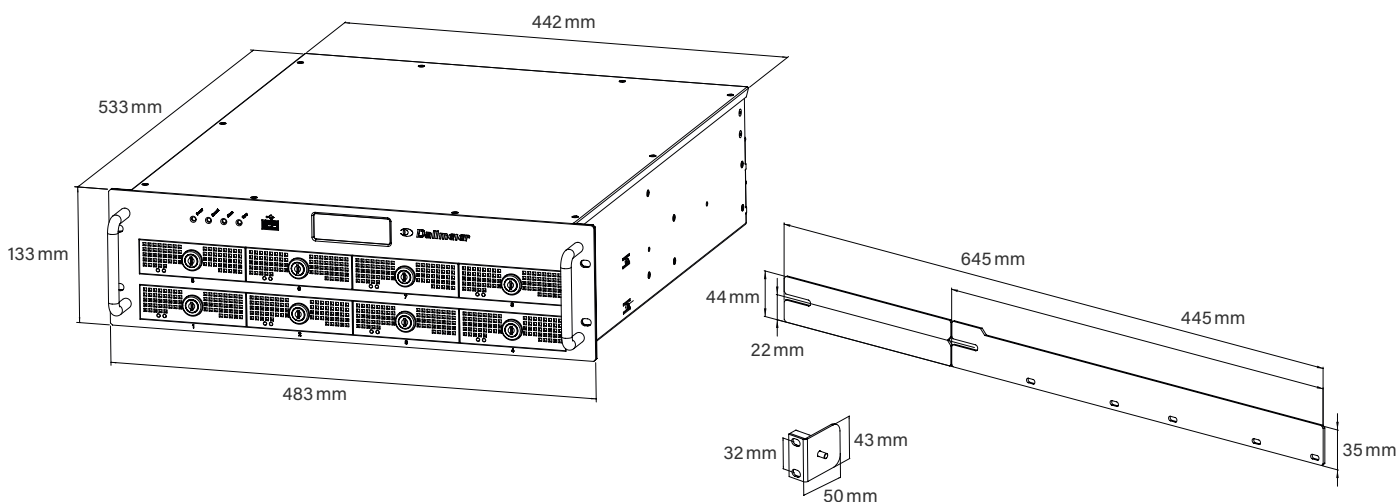
6) Dipende dalla telecamera. Lo stream audio deve essere fornito in formato G.711.

IPS 10 000

SMAVIA Appliance per la registrazione fino a 100 flussi video,
3 UA per montaggio su rack, sistema di storage con 8x 3,5" HDD



- | | |
|---|---|
| <p>A Alimentatore 1
Presse IEC C14, 115/230 V AC $\pm 5\%$, 50/60 Hz</p> <p>B Alimentatore 2
Presse IEC C14, 115/230 V AC $\pm 5\%$, 50/60 Hz</p> <p>C Alimentatore 3
Presse IEC C14, 115/230 V AC $\pm 5\%$, 50/60 Hz (opzionale)</p> <p>D Uscite relè (1-4)
Presse Weidmüller, 8 pin, mass. 12V DC / 24V AC / 0,5 A, 150 mOhm</p> <p>E Ingressi contatto (1-4)
Presse Weidmüller, 6 pin, solo per interruttore / pulsante (contatto pulito)</p> <p>F Tastiera
PS/2, violetta</p> <p>G Mouse
PS/2, verde</p> <p>H Interfaccia USB
4x USB 2.0, tipo A</p> <p>I Interfaccia video OUT
2x DisplayPort (configurazione)</p> <p>J Interfaccia seriale COM 1
D-SUB, 9 pin, 1x RS232</p> | <p>K Interfaccia video OUT
DVI-D, Dual-Link (24 + 5), 1920 x 1080 (configurazione)</p> <p>L Interfaccia Ethernet 2
RJ45, 10/100/1000 Mbps (opzionale)</p> <p>M Interfaccia USB
2x USB 3.0, tipo A</p> <p>N Interfaccia USB
2x USB 2.0, tipo A</p> <p>O Interfaccia Ethernet 1
RJ45, 10/100/1000 Mbps</p> <p>P Ingresso microfono
Connettore Jack da 3,5 mm, rosso, 4,3 kOhm, 2,828 V_{pp}</p> <p>Q Uscita audio
Connettore Jack da 3,5 mm, verde, 1 kOhm, 2,828 V_{pp}</p> <p>R Ingresso AUX / Line IN
Connettore Jack da 3,5 mm, azzurro, 16 kOhm, 2,828 V_{pp}</p> <p>S Interfaccia SATA
RAID Controller Board per estensione di storage (opzionale)</p> |
|---|---|



Dallmeier electronic GmbH & Co.KG | Bahnhofstr. 16, 93047 Regensburg, Germany | +49 941 8700-0 | dallmeier.com

Tutti i marchi contrassegnati con * sono marchi registrati della Dallmeier electronic GmbH & Co.KG.

La citazione di marchi di terzi serve unicamente a scopi informativi. Dallmeier rispetta la proprietà intellettuale di soggetti terzi ed è costantemente impegnata per la completezza nell'identificazione di marchi di terzi e citazione del rispettivo titolare di diritti. Qualora in singoli casi i diritti protetti non dovessero essere segnalati separatamente, questo non dà diritto alla supposizione che il marchio non sia protetto.

Le specifiche sono soggette a modifiche senza preavviso. Salvo errori ed omissioni. Le immagini in questo documento possono differire dal prodotto reale.